

## マリンライト ローボルト (セピアブラウン/パールシルバー/シャインゴールド)

ローボルト12V



イラストはデッキタイプです。

HBF-D17B/S/X デッキタイプ  
HBF-D18B/S/X ブラケットタイプ HBF-D36B/S/X ブラケットタイプシェード付  
HBF-D19B/S/X ペンダントタイプ HBF-D37B/S/X ペンダントタイプシェード付

※施工後は必ず施主様に取扱説明書をお渡しください。

この度は、当社の商品をご購入いただきまして誠にありがとうございます。

この説明書は、本商品の組立方法、使用方法、注意事項等について記載しています。

素敵なガーデニングライフをより一層豊かに、安全にお楽しみいただくために、本商品のご使用前にこの説明書をよくお読みいただき、内容をよく理解されてから正しくお使いください。

また、お読みになった後は、いつでも見られるところに必ず保管してください。

安全にお使い  
いただくために

ここに書かれた内容は、あなたや他の人への危害や損害を未然に防ぐための重要な内容です。安全にお使いいただくために、必ずお守りください。取扱説明書の内容から逸脱した行為による不具合や事故の発生については、責任を負いかねる場合がありますので、あらかじめご了承ください。

- ▲ **警告** 誤った取り扱いをすると、死亡または重傷を負う可能性が想定される内容です。
- ▲ **注意** 誤った取り扱いをすると、軽傷を負う可能性や物的損害の発生が想定される内容です。

### 警告

- この器具は屋外用照明器具ですが、冠水の恐れのある場所、くぼ地など水のたまる場所、腐食性ガスの発生する場所、振動や衝撃の多い場所では使用しないでください。このような場所で使用すると火災、感電、不点灯などの故障の原因となります。
- 布や紙など、燃えやすいものをかぶせないでください。
- 金属やゴミを差し込まないでください。(器具のすき間やソケット部へ、ヘアピンや針金、可燃物などを差し込まないでください)
- 電源コードが傷んだ状態では使用しないでください。
- 使用商品の総W数が専用DCトランスの容量70%を超えた状態で使用しないでください。加熱または発火原因となります。

- 異常時は電源スイッチを切ってください。(煙が出たり、異臭がしたら、すぐにスイッチを切ってください)
- お客様自身で分解、改造は絶対にしないでください。
- ガラス部品は使用目的以外で使用すると重大な事故の原因となりますので取扱には十分ご注意ください。
- ガラス部分の1カ所に強い荷重や衝撃をかけると、割れる可能性があります。
- ガラス部分を火気に近づけて使用すると、熱により割れる可能性があります。

### 注意

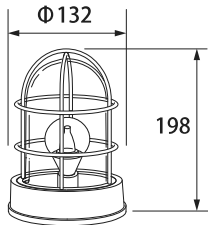
- この商品は電気製品であり永久には使用できません。
- この商品を施工する場合は、メンテナンスを考慮した施工を行ってください。
- 専用DCトランス以外の電源は使用しないでください。
- 点灯時40℃以上になる環境下では使用しないでください。
- 使用環境が60℃以上になる場所では使用しないでください。
- 強い振動、衝撃のある場所で使用しないでください。
- 引火する危険のある場所で使用しないでください。
- コードを無理に引っ張らないでください。
- LEDに塗料を塗らないでください。
- 給湯器、空調機器の排気が直接商品に当たらないように施工してください。
- 殺虫剤や苛性ソーダ、塩酸などの薬品を商品にかけないでください。
- 目的以外の使用は絶対にしないでください。

- 無理な荷重をかけないでください。
- 海岸地帯など塩害が起こりやすい場所では、発錆や腐食による不具合が発生する可能性がありますので使用しないでください。
- 器具を水洗いしないでください。
- 国外で使用しないでください。
- 高圧洗浄器を使用し洗浄しないでください。
- 当社専用コードを使用し施工を行ってください。
- 当社推奨の接続アイテムを使用し施工を行ってください。
- コードを水などの液体につけないでください。
- 各部品の尖った部分で手などを傷つけないようにしてください。
- 長期間使用しない場合は電源スイッチを切ってください。
- 商品が破損した場合はすぐに施工店に連絡してください。破損したまま使用すると事故の原因になります。
- 水勾配を考慮し、水没しないように施工してください。

# 1 商品寸法図

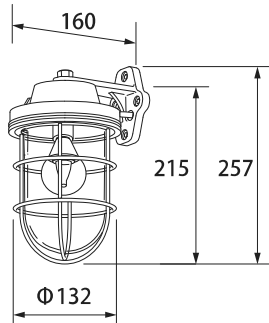
●単位：mm

コード長：300mm  
付属：木ネジ2本



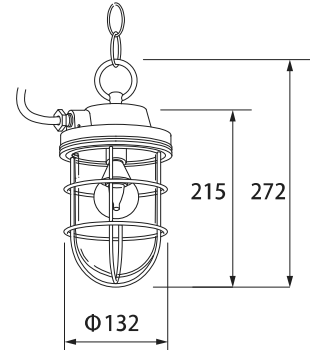
HBF-D17B/S/X デッキタイプ

コード長：3m  
付属：木ネジ2本



HBF-D18B/S/X ブラケットタイプ

コード長：3m  
付属：ヒートン1個  
チェーン：約1m

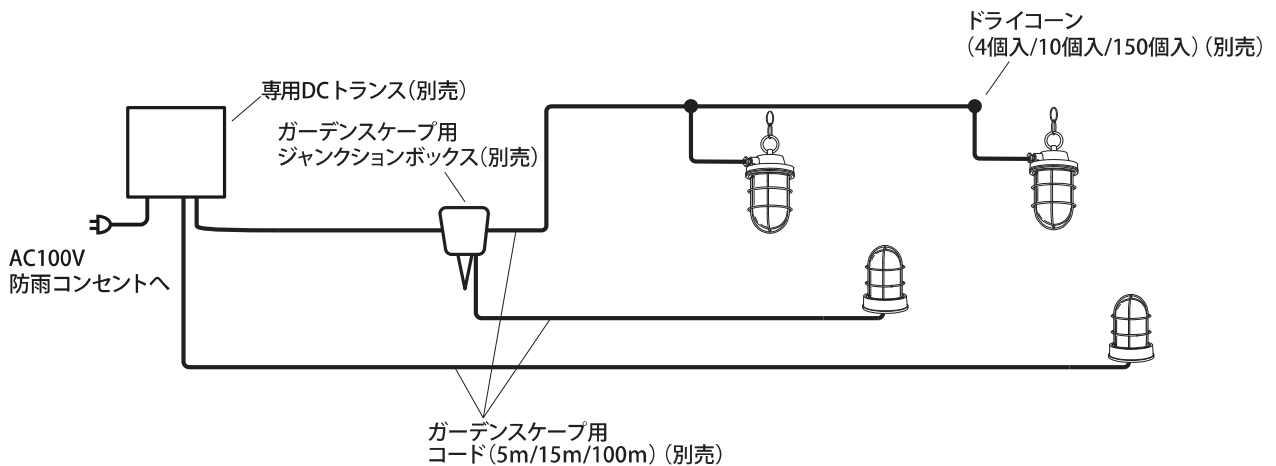


HBF-D19B/S/X ペンダントタイプ

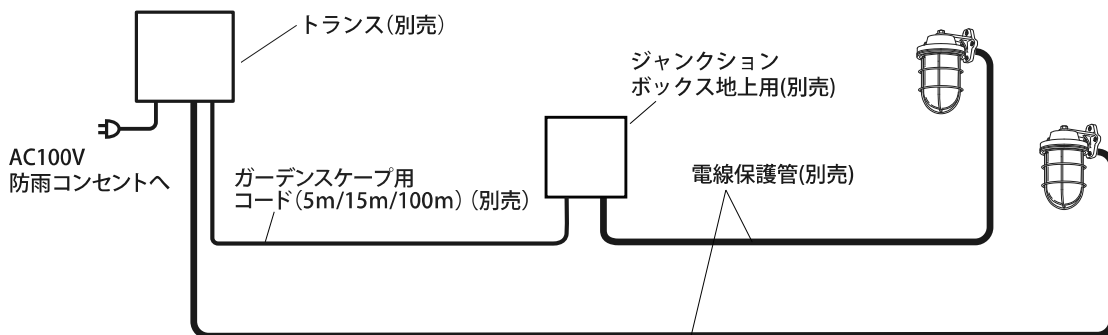
# 2 施工イメージ

- ご使用の際は、別売りの専用DCトランス、ガーデンスケープ用コード、ドライコーンが必要です。
- メンテナンスを考慮した施工を行ってください。

※別売商品について詳しくは、お問い合わせください。



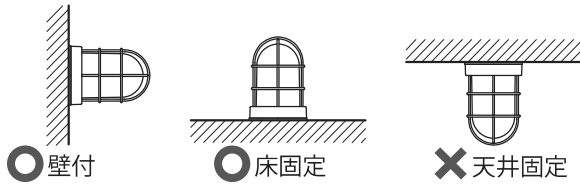
## ■地中に埋め込み使用する場合



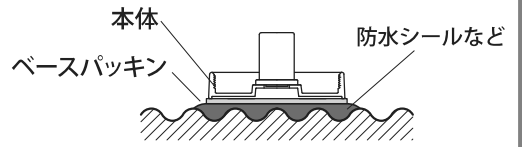
※地中配線の場合は、ライトの電源コードを電線保護管(別売)に必ず通し、不乾性パテ(別売)で止水処理を行ってください。

### 3 設置する前に

●デッキタイプの取り付け向きについて



●取付面についてのご注意 (デッキタイプのみ)



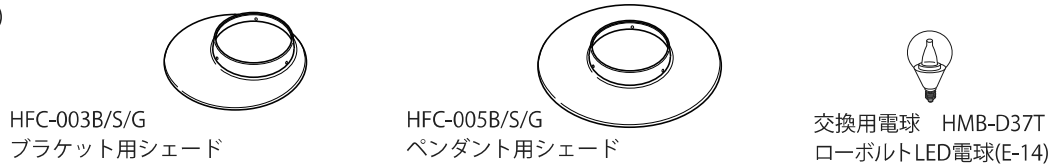
取付面に凸凹がある場合は、防水性能を保つため、防水シールなどで器具と取付面とのすき間を埋めてください。

●木ネジ、ヒートンの取り付けについてのご注意



木ネジ、ヒートンは必ず板厚が3cm以上の所に取り付けてください。板厚の薄い場合は補強材を取り付けて下さい。

●オプション (別売)



### 4 施工方法

1 ガード、グローブを取り外します

ガードをゆるめて、ガードとグローブを取り外してください。【図A~C】参照

⚠️ ご注意

グローブは割れものですので、破損しないよう取扱には十分ご注意ください。ケガの原因となります。

2 本体を取り付けます

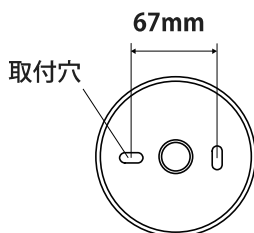
●デッキタイプの場合【図A】

本体を付属のネジ2本(ブッシュを通して)で、補強材のあるところに取り付けてください。

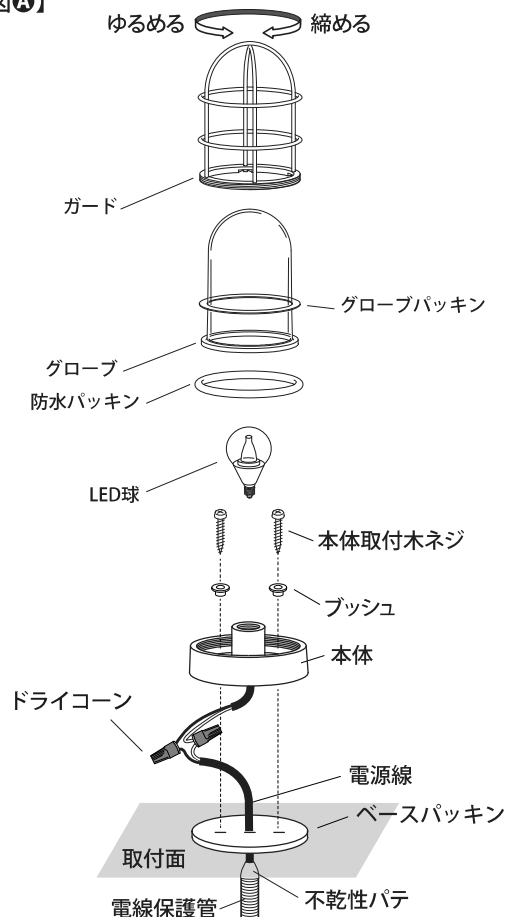
⚠️ ご注意

グローブ内の結露の発生を軽減するために、電線保護管と電源線のすき間は不乾性パテ (別売) で塞いでください。

■本体上面



【図A】

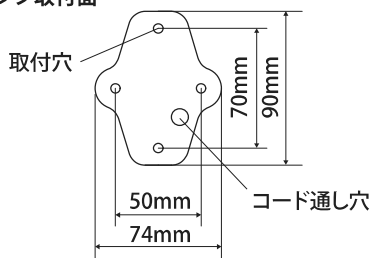


## 4 施工方法

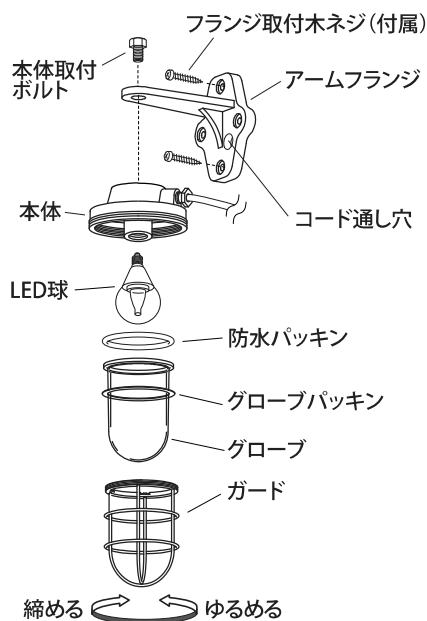
### ●ブラケットタイプの場合【図⑧】

アームフランジを付属の木ネジ2本で、上下もしくは左右のいずれかの取付穴を使用し、壁面の補強材のあるところに取り付けてください。  
 本体とアームフランジを、本体取付ボルトでしっかり締め付けて固定してください。

#### ■アームフランジ取付面



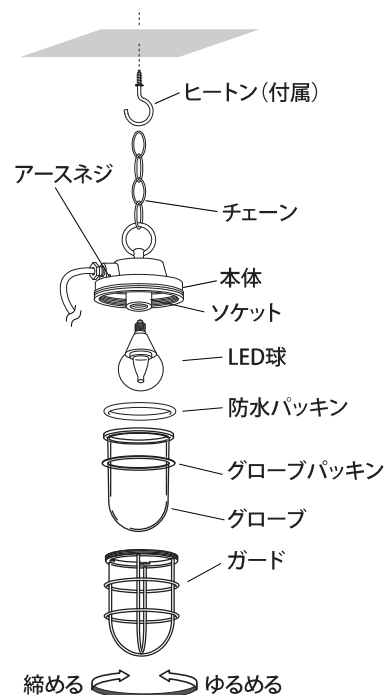
【図⑧】



### ●ペンダントタイプの場合【図⑨】

付属のヒートンを天井の補強材のあるところに取り付け、チェーンを掛け本体を吊るすようにしてください。

【図⑨】



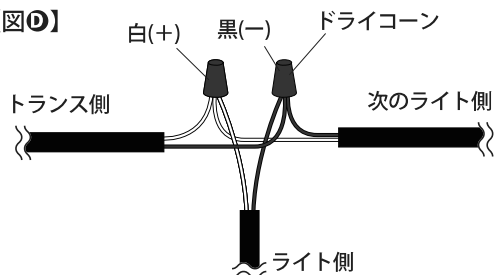
## 3 コードを接続します【図⑩】

トランス側のコード、ライト側からのコード、次のライト側へのコードの先端を、ドライコーン(別売)の取扱説明書に従い露出させて接続してください。  
 接続できたら、コードを目立たないようにしまってください。  
 (デッキタイプは器具内で結線してください。)

### ⚠ ご注意

- 接続する際は、必ず白(+)同士、黒(-)同士で接続してください。
- ドライコーン(別売)は、一度使用すると再使用はできません。
- ドライコーンの使用法はドライコーンの取扱説明書を参照してください。
- コンクリート、モルタルなどへの直埋めのような、メンテナンスができない状態には絶対にしてないでください。

【図⑩】



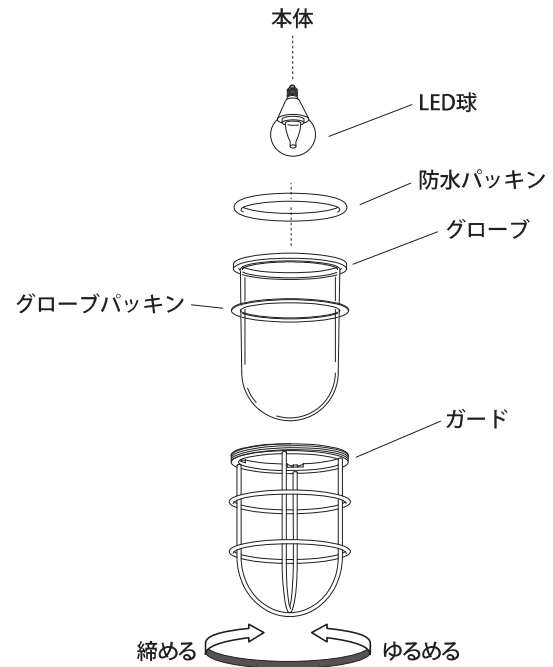
## 4 施工方法

### 4 LED球、グローブ、ガードを取り付けます

ソケットにLED球を取り付けてください。  
グローブ（パッキン付）を本体に入れ、ガードを締め付けてください。【図A～C】参照

#### ⚠️ ご注意

- グローブは割れものです。傷つけないよう取扱には十分ご注意ください。
- 取り付けましたら、グローブを軽くひっぱり、確実に取り付けられているかお確かめください。グローブの締め付けがゆるい場合、防水性能が保てなくなり、感電の原因となります。
- LED球の取り付けが不十分な場合、不点灯の原因となります。



## 5 日常のお手入れ

汚れが少ない場合は、水に濡らした毛先の柔らかい布やタオルなどでふいた後、乾いた布で水分をふき取ってください。また、汚れがひどい場合には、中性洗剤を水で薄めたものを使用し、必ず洗剤が残らないように水に濡らした毛先の柔らかい布やタオルなどでふいた後、乾いた布で水分をふき取ってください。（シンナーなどの溶剤は使用しないでください）

ガラスグローブ内に水滴が付着している時は、ガラスグローブを外し、布等でふき取ってください。頻繁に水滴が付く場合は排水処理又はパッキンに問題がないか確認してください。

## 6 故障かなと思ったらご確認ください

- LEDが点灯しない時は以下の点を参考にお調べください。
  - コードが正常に接続されていますか。
  - ランプが正しく取り付けられていますか。
  - トランスが正常に作動していますか。
- その他の故障の時は電源を切り、販売店、当社へご相談ください。

## 7 廃棄について

ご不要になった商品は、各地域の条例等に従って正しく処分してください。

## 8 仕様

部品の形状、仕様などが出荷時期によって、予告なく変更される場合があります。ご了承ください。

品番	材質	コード長	入力電圧	消費電力	適合電球	外形寸法 (mm)	重量 (kg)
HBF-D17B/S/X	アルミ鋳物、鋼線、ガラス	300mm	DC12V	約4W	LEDクリア電球 (E-14)	Φ132×H198	約1.2
HBF-D18B/S/X	アルミダイキャスト、鋼線、 ガラス	3m				W132×D160×H248	約1.3
HBF-D19B/S/X						Φ132×H272	約1.4
HBF-D36B/S/X						W234×234×D248	約2.1
HBF-D37B/S/X						Φ300×H272	約2.0