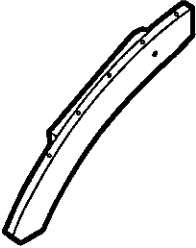

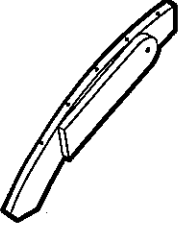
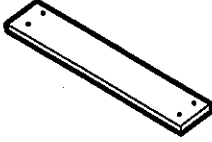


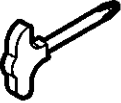
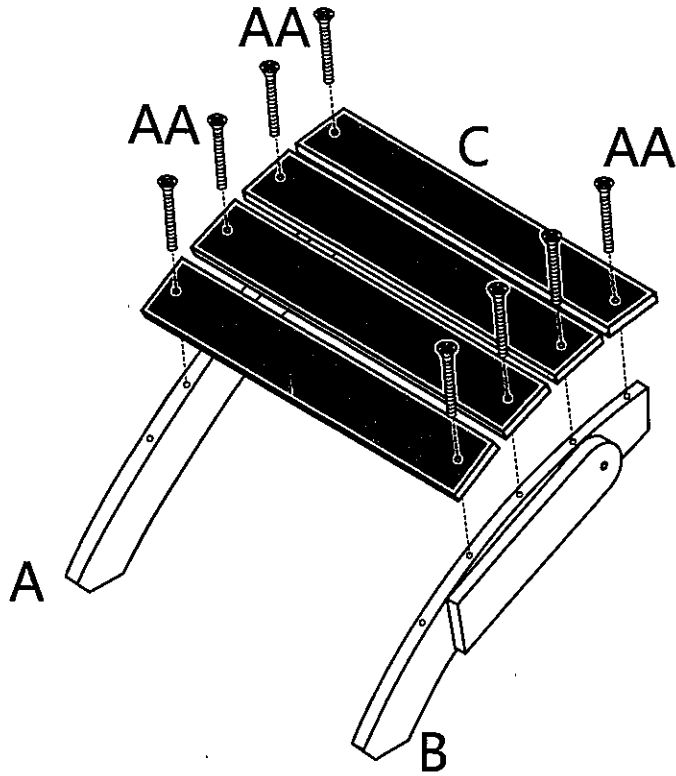


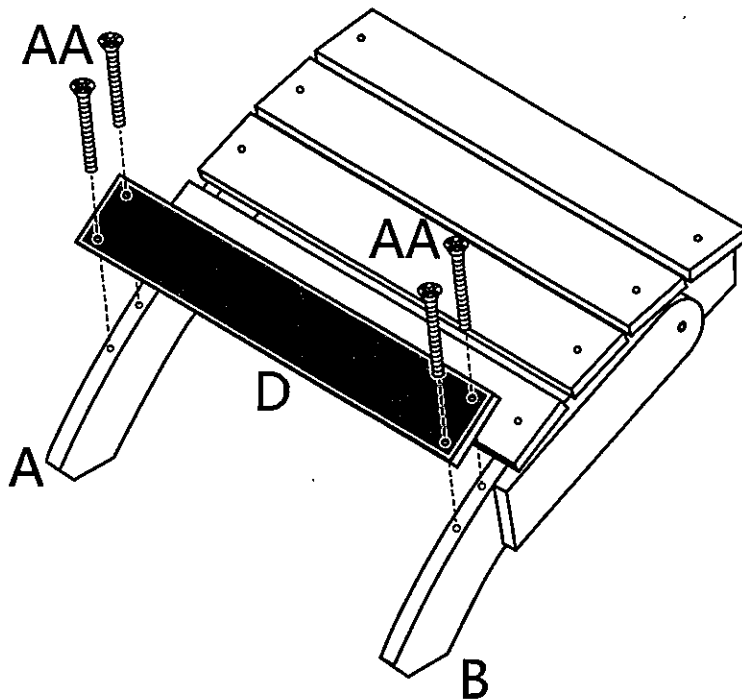
A		1PC	D		2PCS
B		1PC	E		1PC
C		4PCS	AA		20PCS
					1SET

1

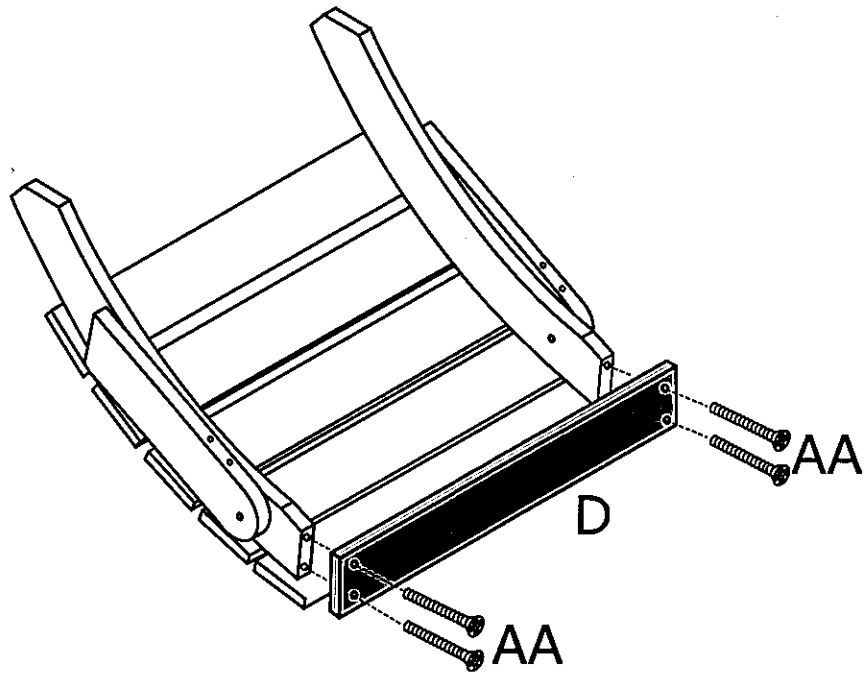
※すべてのパーツを組み上げるまでボルトをきつく締めないでください



2

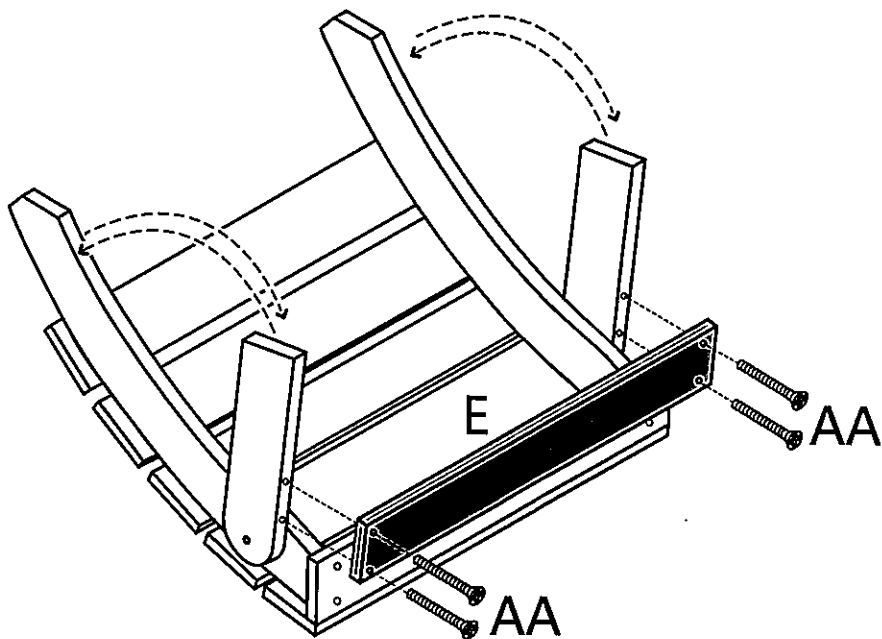


3



4

※穴位置が合わない場合は、全てのボルトを緩めて調整してください。



すべてのパーツを組み終えた後、すべてのボルトを増し締めしてください。