

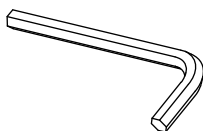
組み立て前に必ずお読み下さい。

- ◆組み立てる前に部品、部材を確認してください。
- ◆組み立てしやすい場所を確保してください。
- ◆組み立て手順に従って組み立ててください。
- ◆床や家具にキズを付けないように注意してください。
- ◆手や指を挟んだりしてケガをしないようにしてください。

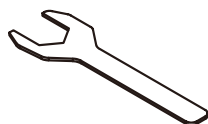
組み立て後のご注意

- ◆平坦な場所に安定させた状態で使用してください。
- ◆振り回したり、人に向けたりしないでください。
- ◆著しい汚れを落とす場合は、薄めた中性洗剤を使用してください。
- ◆中棒は地中に埋めたり、ベースを使用したりして飛ばないように注意してください。
- ◆風の強い場所でのご利用は危険ですので控えてください。
- ◆パラソルの下で火気を扱う事は危険ですので控えてください。
- ◆風を受けた状態で開閉するなどハンドルに無理な力を加えるとワイヤーが滑車から外れて故障の原因となります。ご注意ください。
- ◆使用中はその場を離れないでください。離れるときは傘を閉じてください。

組立に必要な工具



付属の工具をご利用ください。

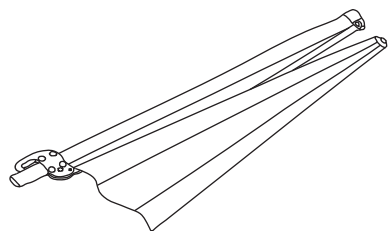


スパナ  
お客様にてご用意下さい。

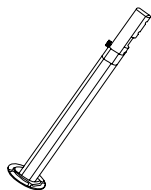
※ 商品に万一不具合、ご不明な点がございましたら、お問合せ下さい。

組立部品 ●組み立てる前に部品、部材を確認してください。

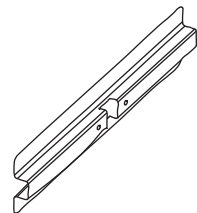
2-1の箱に入っています。



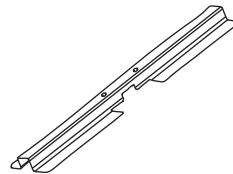
A パラソル×1



B 支柱×1



C フレーム①×1



D フレーム②×1



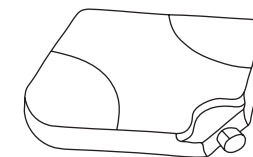
F ペダル×1



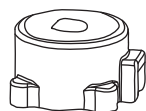
G ハンドル×1

(Hカバーに付いています)

2-2の箱に入っています。



E ベース×4



H カバー×1

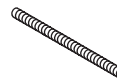
(Fペダルに付いています)



I ワッシャー×8



J 六角レンチ×1



K ボルト大×4



L ナット×8



M ボルト小×4

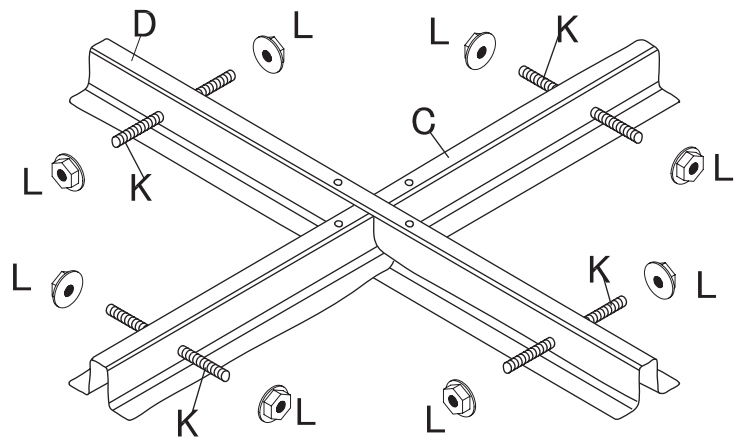


N ボルト中×4

組立手順 ●組み立て手順をよく読んでから、組立作業を行ってください。

■手順1■

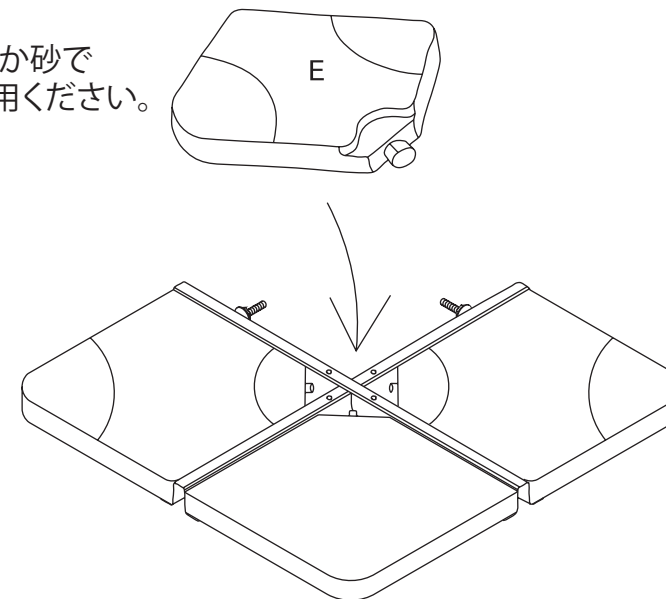
フレーム①Cとフレーム②Dを組み合わせます。  
組み合わせにはボルト大KとナットLを使用し、スパナで締めます。



■手順2■

フレーム①Cとフレーム②Dに、ベースEを組み合わせます

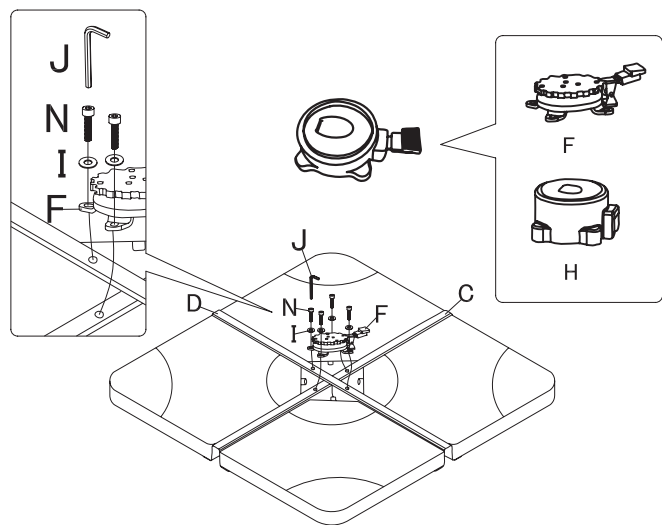
※必ずベースEを水か砂で満たしてからご使用ください。



組立手順 ●組み立て手順をよく読んでから、組立作業を行ってください。

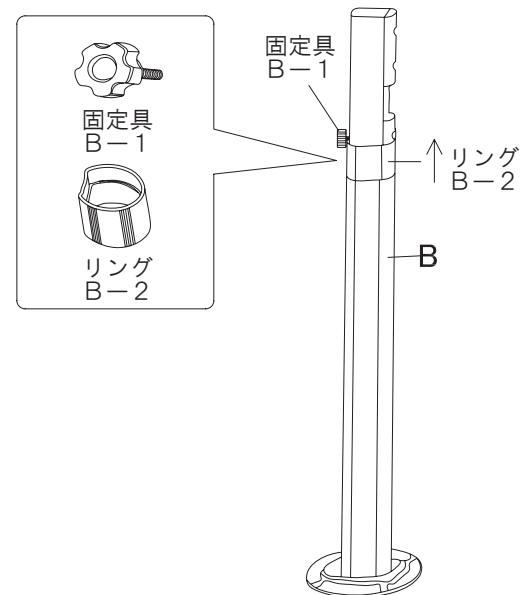
■手順3■

1. ペダルFに付いているカバーHを取り外します。
2. フレーム①Cとフレーム②Dに、ペダルFを取り付けます。  
取り付けには、ボルト中NとワッシャーIを使用し、六角レンチJで締めます。



■手順4■

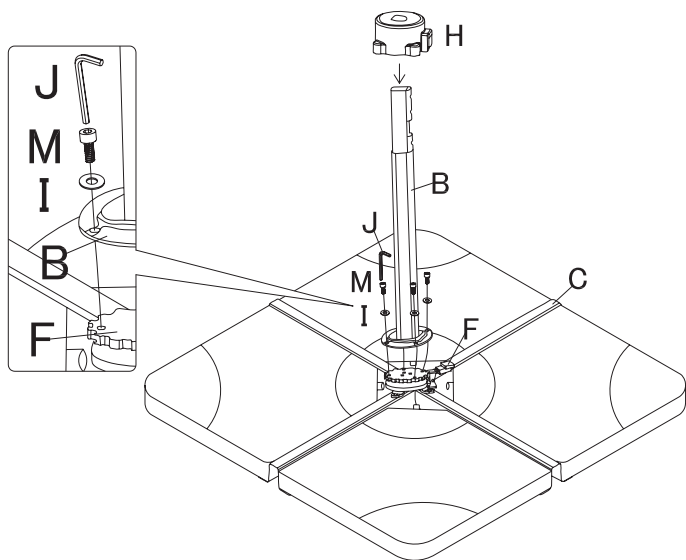
支柱Bの固定具B-1をゆるめて、リングB-2を外します。



■手順5■

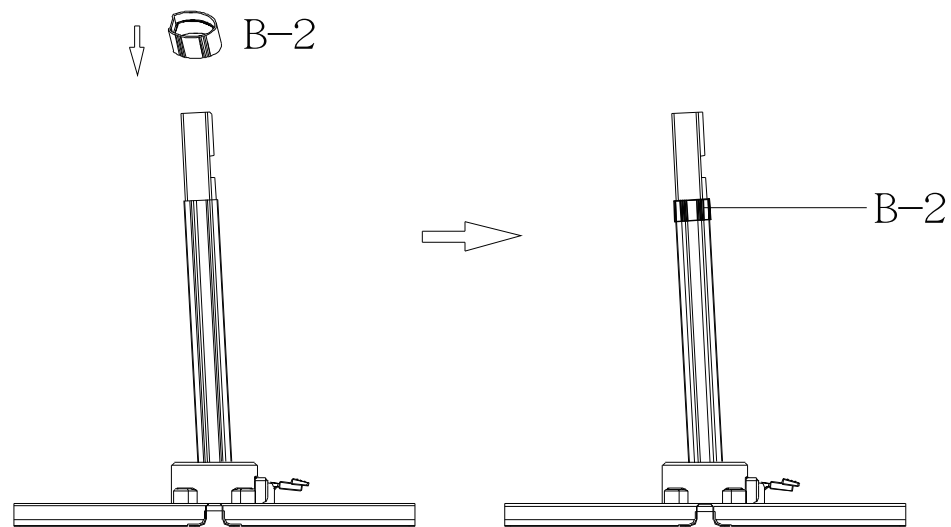
ペダルFに支柱Bを取り付けます。

1. 取り付けにはボルト小MとワッシャーIを使用し、六角レンチJで締めます。
2. 支柱BにカバーHを取り付けます。



■手順6■

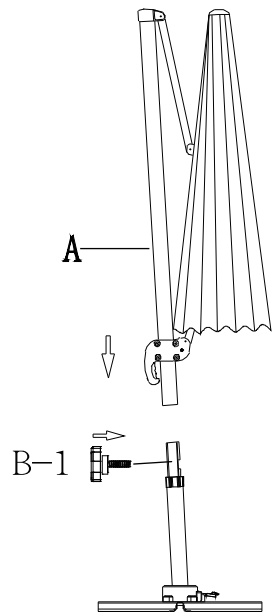
支柱Bに、リングB-2をはめます。



組立手順 ●組み立て手順をよく読んでから、組立作業を行ってください。

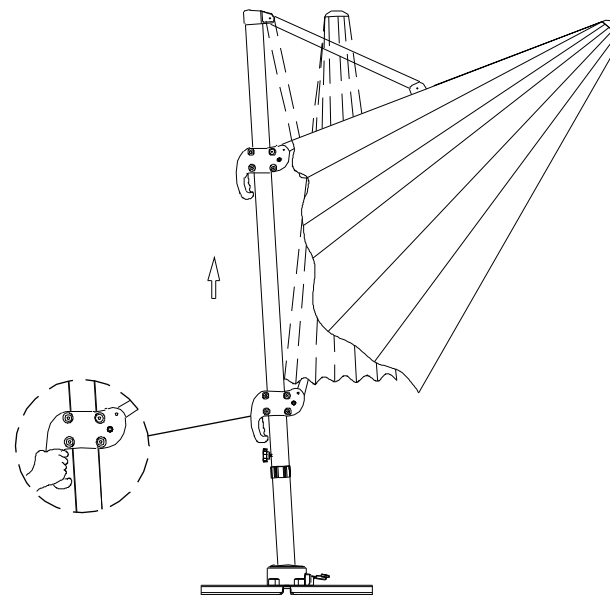
■手順7■

パラソルAを支柱Bに差し込み、固定具B-1で固定します。



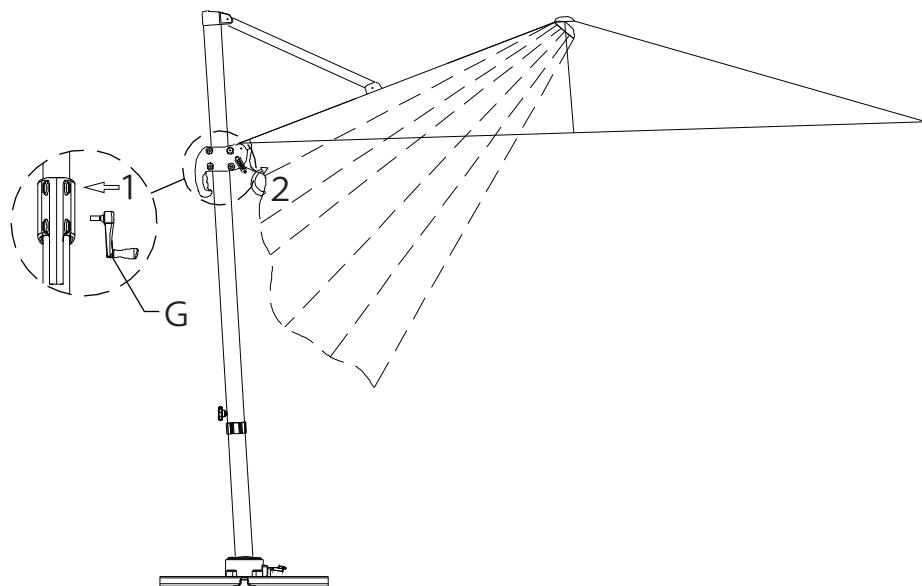
■手順8■

レバーを握り、パラソルAを上げます。



■手順9■

ハンドルGをレバーに取り付けます。



方向・角度調整

レバーを昇降させることで、角度調整ができます。  
ペダルを踏みながら支柱を回転させると、方向調節ができます。

