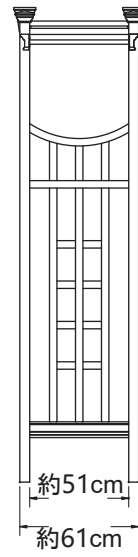
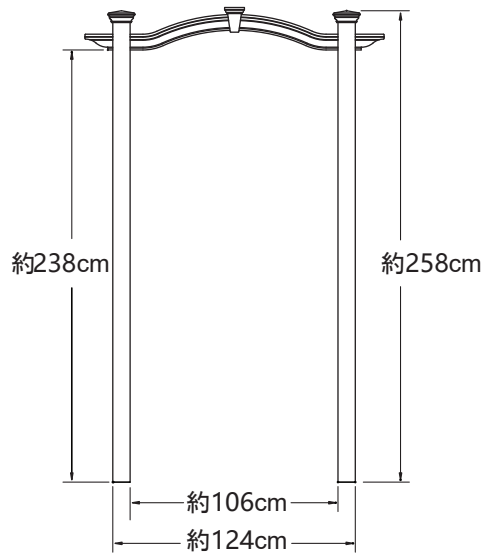
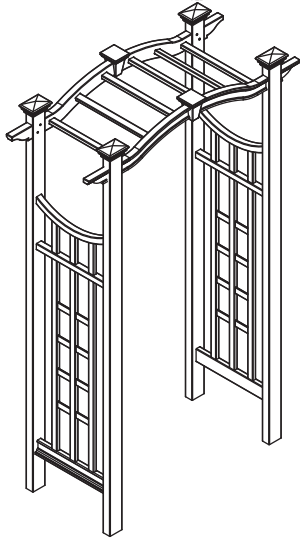


組立説明書

The Florence Arbor

フローレンスアーチ

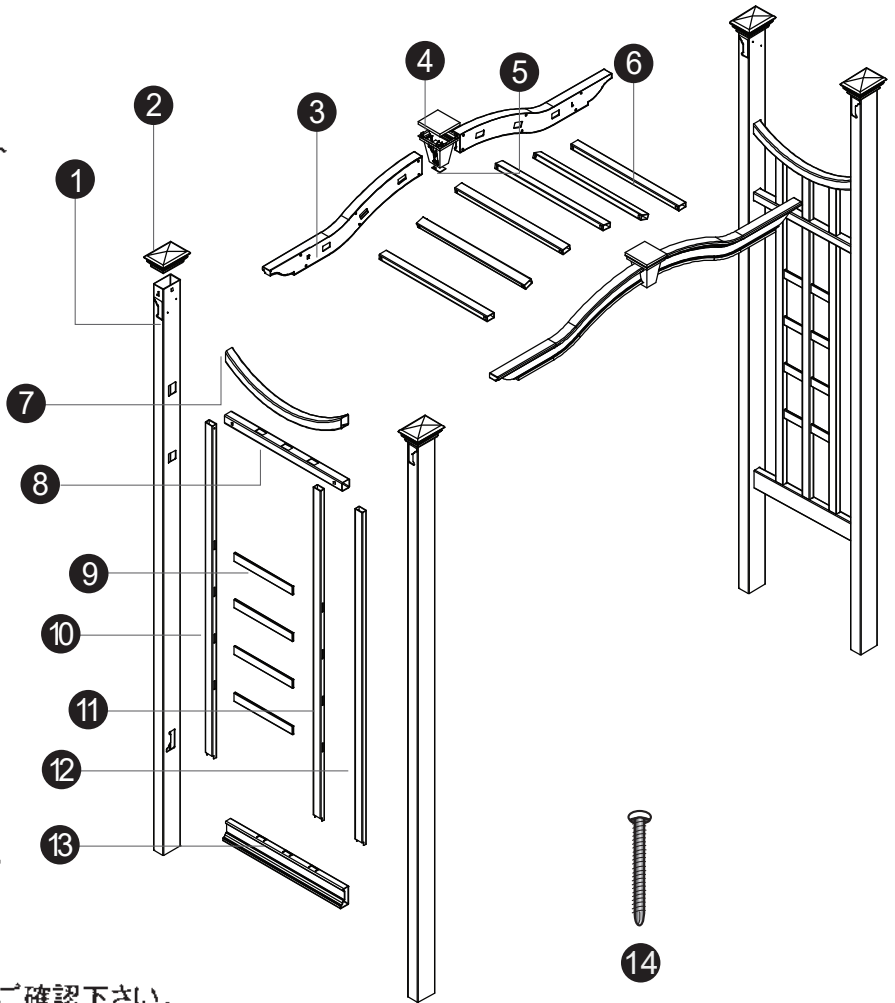


重要: 組立を始める前に、組立説明書をよくお読み下さい。

開封時、ポストの中に部品が残っていないかご確認下さい。(作業は、2名以上で行なって下さい。)

部品一覧

- | | | | |
|-----------------|------|-----------|----|
| 1.ポスト | 4本 | 2.ポストキャップ | 4個 |
| 3.アーチ | 4本 | | |
| 4.装飾かなめ石と上部キャップ | 2セット | | |
| 5.装飾かなめ石用下部キャップ | 2個 | | |
| 6.アーチ梁 | 6本 | | |
| 7.水平上部レール | 2本 | | |
| 8.水平中央レール | 2本 | | |
| 9.水平シャフト | 8本 | | |
| 10.垂直シャフト(左) | 2本 | | |
| 11.垂直シャフト(中央) | 2本 | | |
| 12.垂直シャフト(右) | 2本 | | |
| 13.下部レール | 2本 | | |
| 14.ビス | 16本 | | |



必要な工具:

電動ドリルドライバー、ハンマー、メジャー、水平器、脚立、シャベル

組立所要時間: 大人2人で約30分

基本情報:

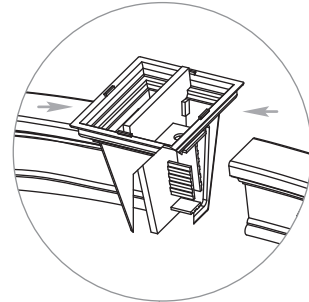
- ・組立を始める前に、組立説明書の内容をご確認下さい。
- ・組立をする際は、商品に傷がつかない場所で行なって下さい。
- ・組立をする際は、3m×2.4m程のスペースがあると良いでしょう。
- ・手軽に組立られます。

STEP 1

アーチシステムの組立て

1

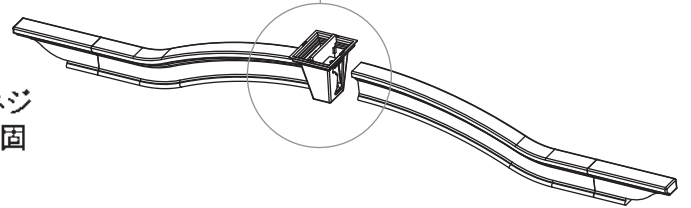
内部のコネクターと平行である事を確認しながらアーチを装飾かなめ石に差し込みます。内部のコネクターから突き出ているつまみが、アーチの外部と合っている事を確認して下さい。アーチが図のように、正しい方向で組立てられているか確認して下さい。



2

1.で組立てたアーチシステムを、図のように装飾かなめ石上にネジで2箇所固定します。

1



3

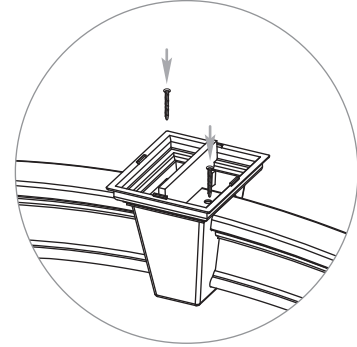
アーチシステムを逆さまにして、かなめ石の底の部分からネジを2箇所差し込みます。このネジが、アーチの底部につながり固定されます。

4

付属の下部キャップで、かなめ石の底部の穴をカバーします。

5

アーチのかなめ石に上部キャップをかぶせ、ゆっくり押しつけて位置を固定させます。



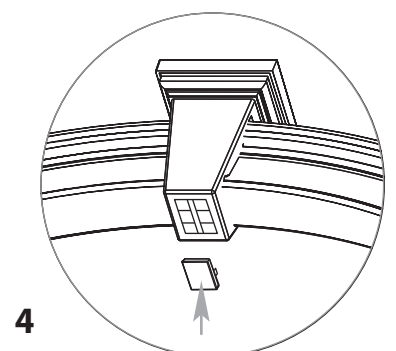
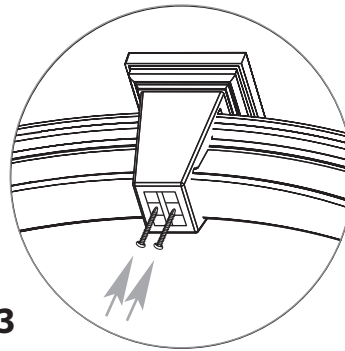
6

もう片方のアーチも、同様に行います。

2

7

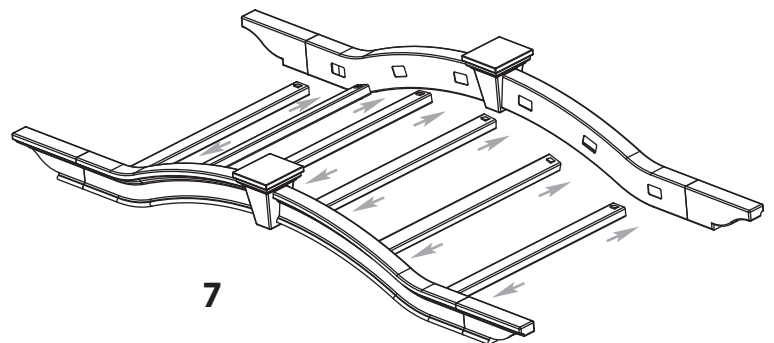
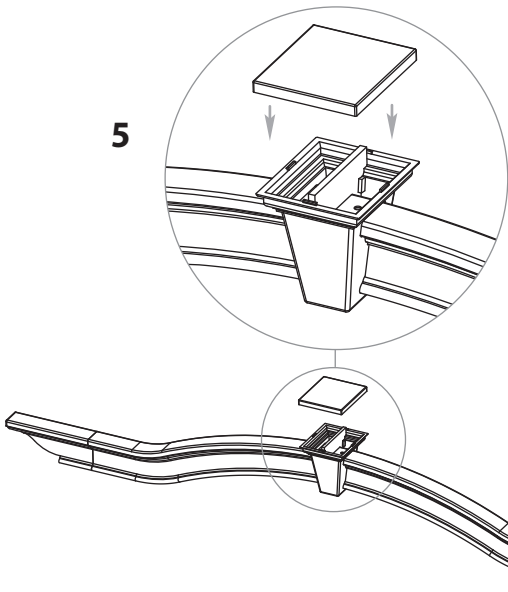
アーチ梁をアーチ側面の穴にきっちり差し込みます。各梁には、固定用突起が付いていて、きちんと穴に差し込まれると固定されます。



3

4

5



7

STEP 2

サイドパネルの組立て

1
水平シャフト(短)4つを、垂直シャフト(左・右・中央)12本を各1本ずつ図のように差し込みます。

2
下部レールを横に置き、1で組立てたものを、差し込みます。

3
水平中央レールを、軸の端から差し込みます。

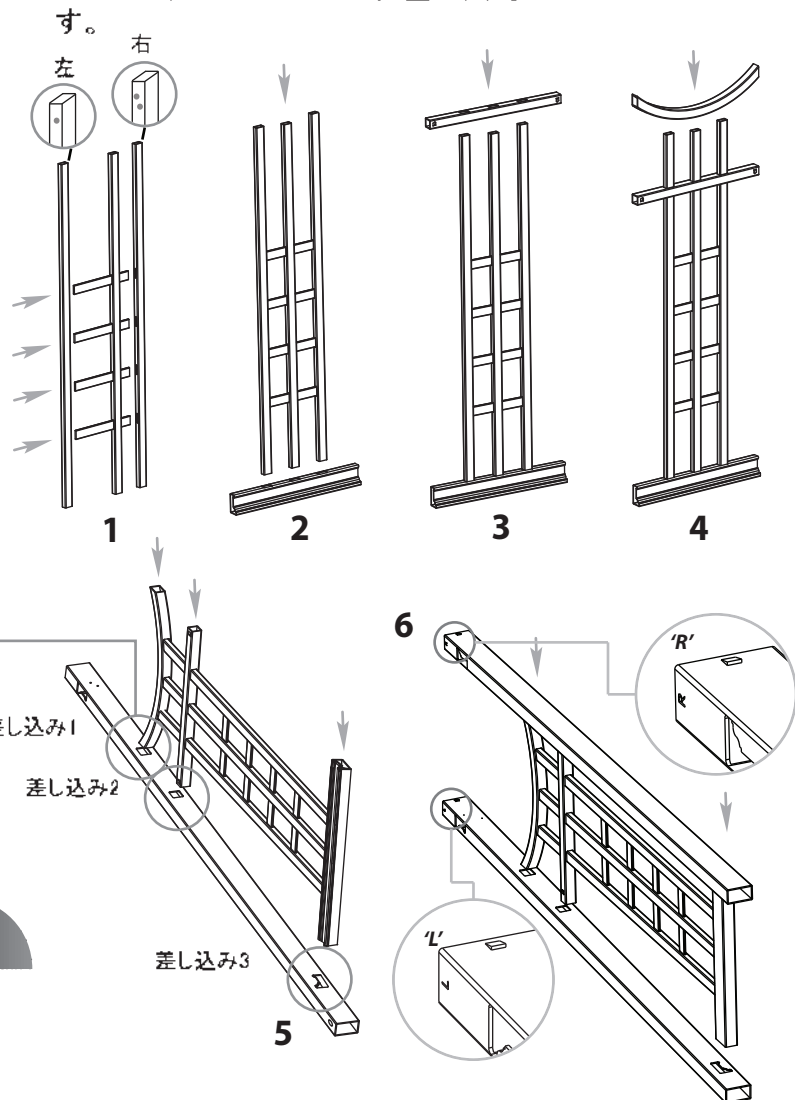
4
水平上部レールを、垂直シャフトに固定します。(曲がって入る方が下になるように置きます。)

5
組立てたサイドパネルをポストに取付けます。(図のように曲がっているレールから差し込みます。)

6
もう片方のポストも穴が上向きになるように置いて、サイドパネルを取付けます。(杭用の穴は同じ方向を向きます。)

7
同じ工程で、サイドパネルをもう1つ組立てます。

注意:各レール・シャフトの中には両端に固定用突起が付いていて、穴に差し込むと位置が固定されるものがあります。



STEP 3

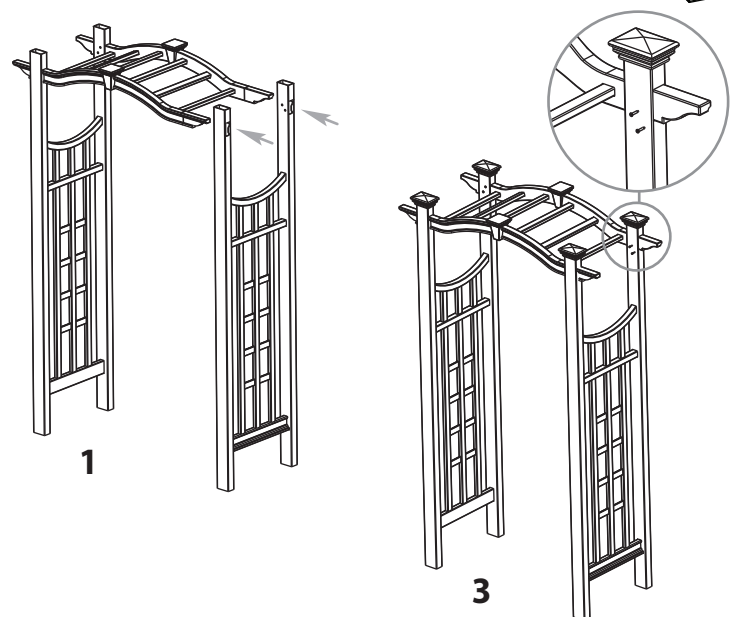
アーチシステムをサイドパネルに接続する。

1
片方のサイドパネルを底部の穴が外向きになるように置き、組立てたアーチをポスト上部の穴に差し込みます。もう片方のサイドパネルも同様に差し込みます。その際、底部の穴が外向きになっている事を確認して下さい。(両側とも、杭用の穴は全て外側を向きます。)

2
ポストの間が、106.7cmになるように調整します。

3
アーチシステムとポストを、ポスト上にあるネジ穴2箇所にて固定します。

4
ポスト上にポストキャップを取付けます。



STEP 4

アーチの取付け

風などで傾かないように、アーチを地面または、コンクリート地面に固定します。アーチをコンクリートやデッキ上に固定される場合は、お買上げ店に必要な金具についてお問合せ下さい。

A・コンクリート未使用

1

アーチを固定する場所に設置し、ポストの位置をマークしてアーチを一旦横にします。マークした場所(4箇所)に深さ約30センチ程度の穴を掘ります。穴を掘ったところにアーチを慎重に置いて水平になるようにします。(この時、もう1人の助けが必要です。)

2

掘り起こした土を、穴に戻してしっかり踏み固めます。

B・コンクリート使用

1

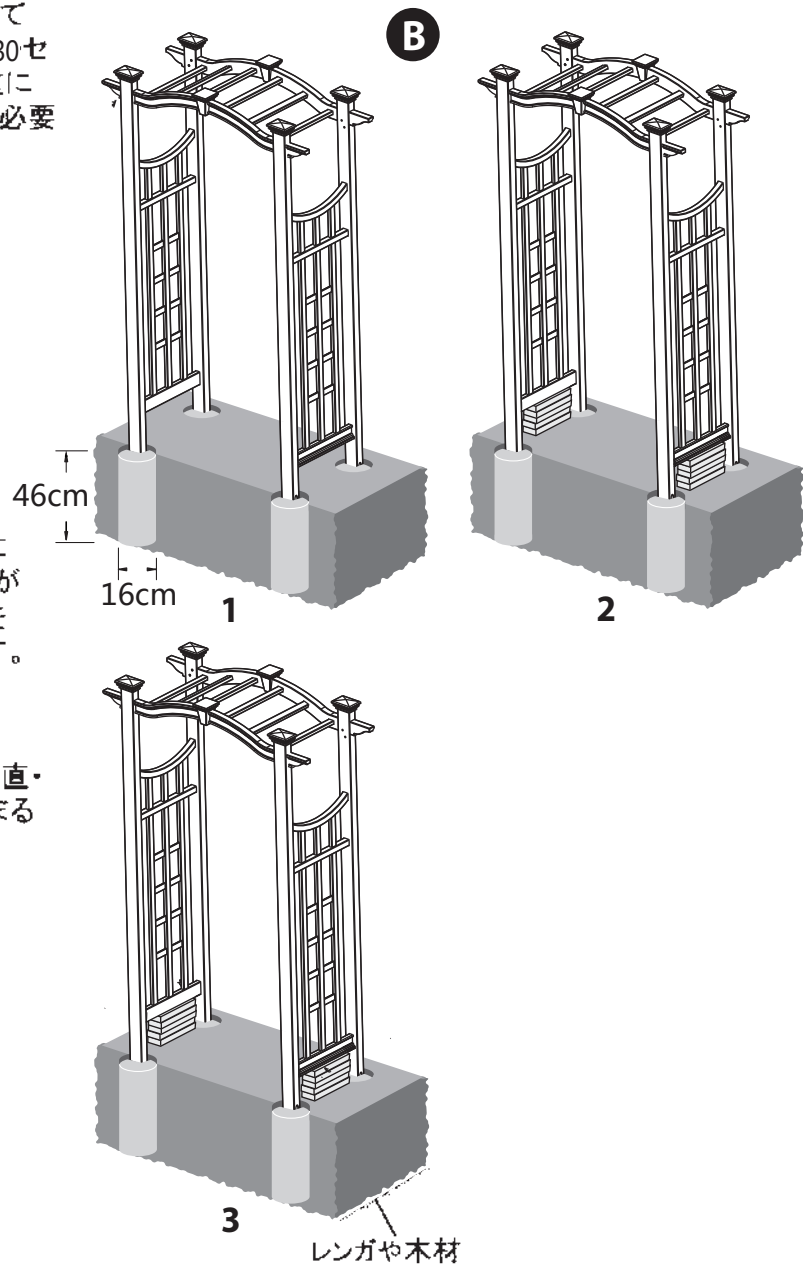
アーチを固定したい場所に仮設置し、ポストの設定位置にマークして一旦アーチを横に移動させます。(もう1人の助けが必要です。)マークした場所に幅16cm×深さ46cm程度の穴を掘り、先に8cm程セメントを流し込みアーチを慎重に戻します。

2

サイドパネルの下にレンガや木材を置いてアーチが垂直・水平になるようにします。ポストの底部が約15cm程度埋まるまで、セメントを更に流します。

3

セメントが固まってくるので、すばやく行って下さい。



中国製



: 外装



: 包装