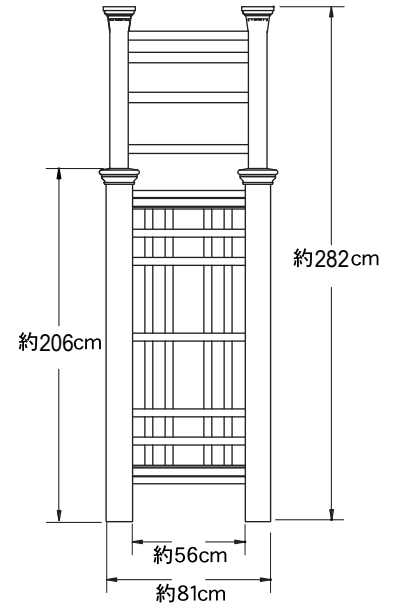
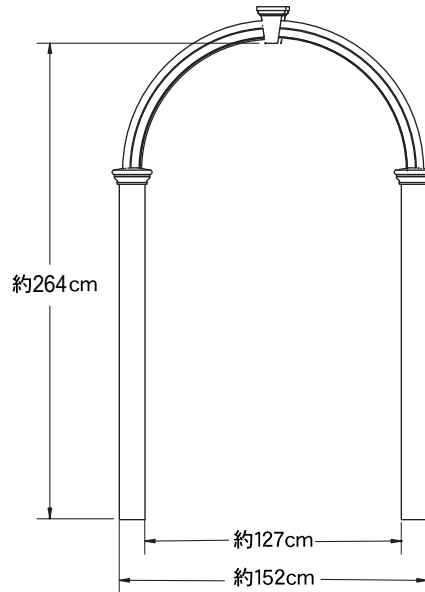
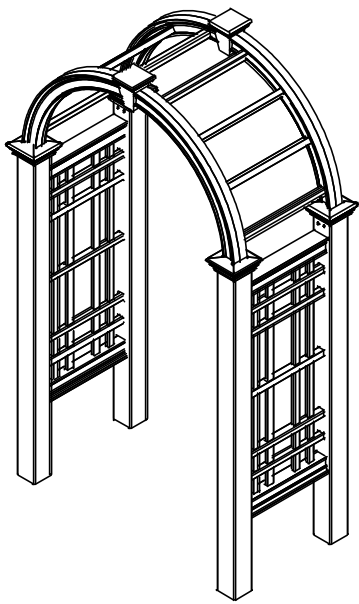


組立説明書

ウェストチェスター アーチ



重要：組立を始める前に、組立説明書をよくお読み下さい。
開封時、支柱の内側にも部品が残っていないか、ご確認下さい。

部品一覧

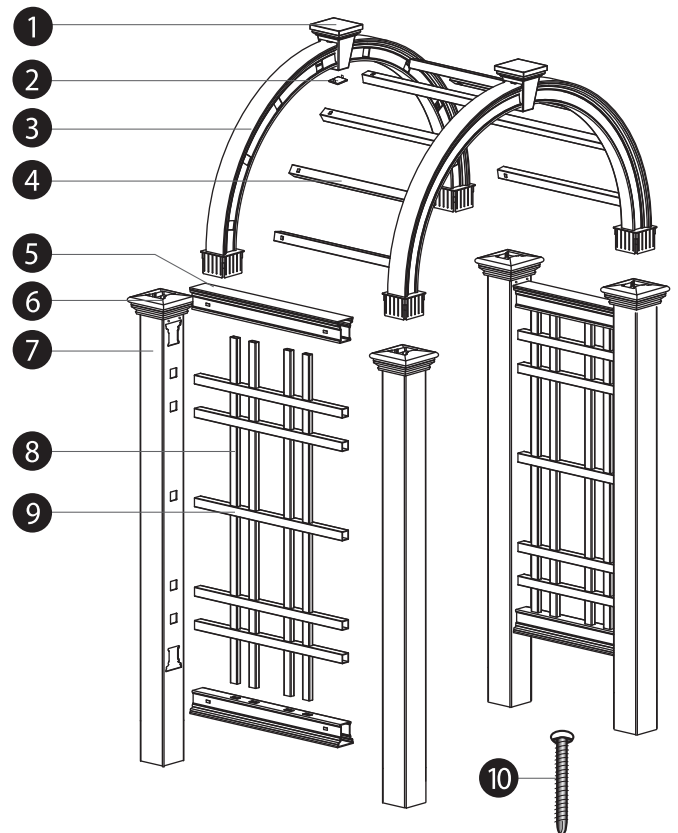
1. 装飾かなめ石本体	2セット
2. 装飾かなめ石用下部キャップ	2個
3. アーチ	4本
4. アーチ梁	8本
5. レール	4本
6. ポストキャップ	4個
7. ポスト	4本
8. パネル用垂直軸	8本
9. パネル用水平軸	10本
10. ネジ	24本

必要な工具

- ・電動ドリルドライバー
- ・ハンマー
- ・メジャー
- ・水平器
- ・脚立
- ・シャベル

基本情報

- ◆組立を始める前に、組立説明書の内容をご確認下さい。
- ◆組立をする際は、商品に傷がつかない場所で行って下さい。
- ◆組立をする際は、3m×2.4m程のスペースがあると良いでしょう。
- ◆手軽に組立られます。

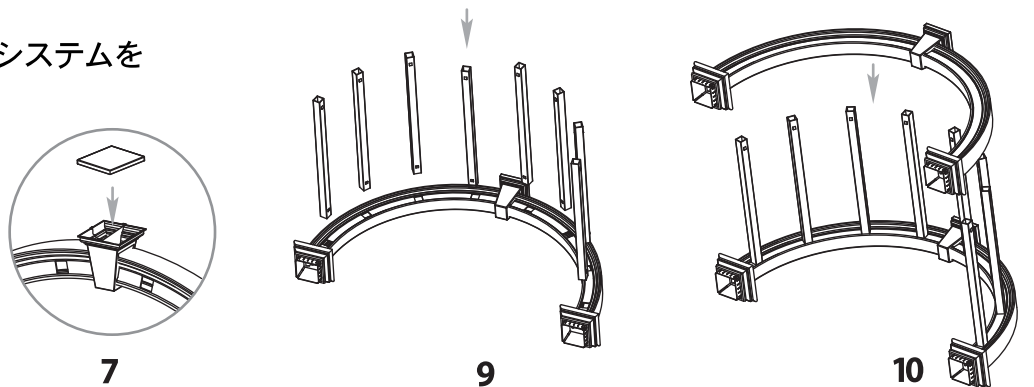
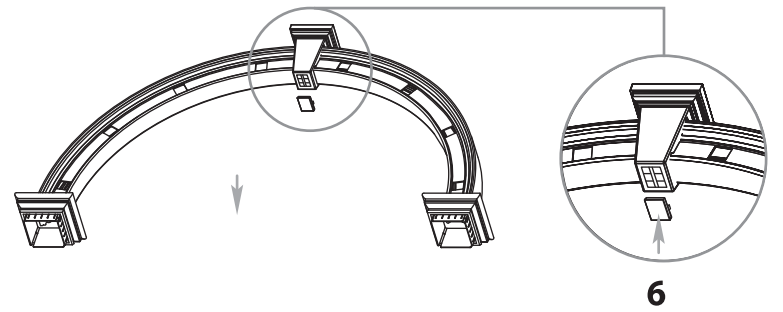
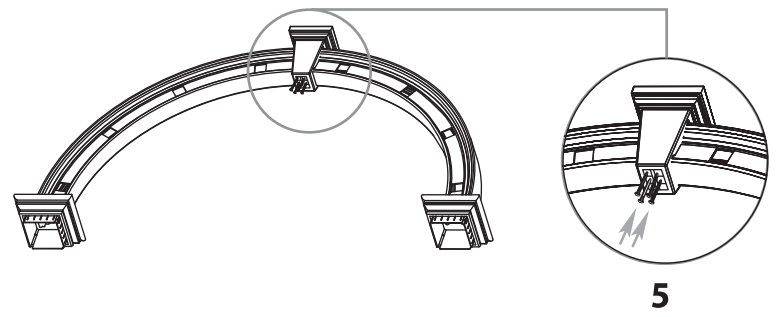
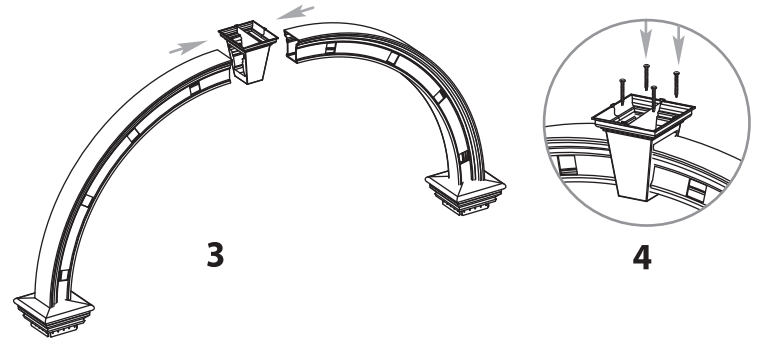
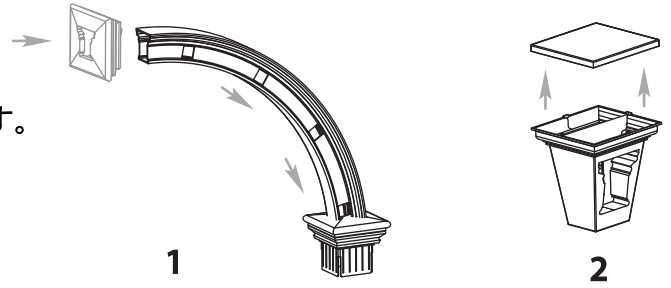


STEP 1

アーチシステム組立て

注意：レールの端部に固定用突起があります。
差し込んで穴の方へ押しと正確な位置で固定されます。

- 1 ポストキャップを図のようにスライドさせて下まで移動します。
その後正確な位置で固定します。
- 2 装飾かなめ石のキャップを取り外します。
- 3 アーチをかなめ石に接続してください。
- 4 ネジでアーチ上部をかなめ石に固定します。
- 5 アーチシステムを逆さまにして、かなめ石の底の部分からビスで2ヶ所固定します。
このビスがアーチの底部につながり、固定されます。
- 6 付属の下部キャップでかなめ石の底部にフタをします。
- 7 アーチのかなめ石に上部キャップをかぶせ、かなめ石のキャップを軽く押し、正確な位置で固定されていることを確認してください。
- 8 もう片方のアーチも同様に行います。
- 9 アーチの梁をアーチの側面の穴にきちんと差し込みます。各梁には、固定用突起が付いていますので、きちんと穴に差し込むと固定されます。
- 10 アーチ上にもう片方のアーチシステムを取り付けます。



7

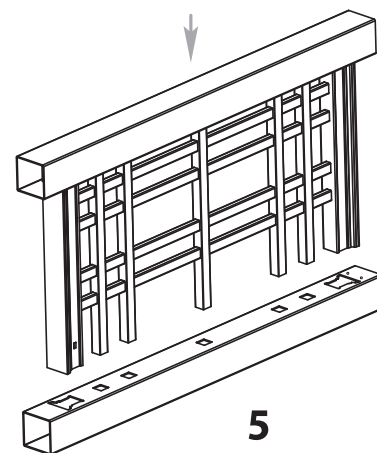
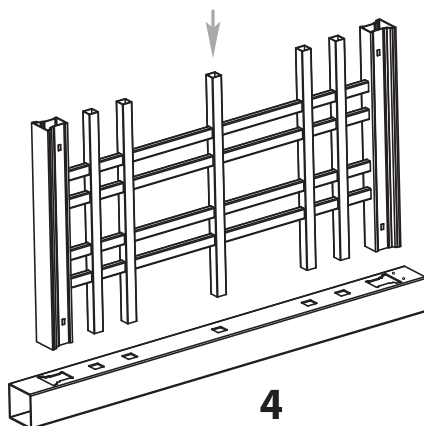
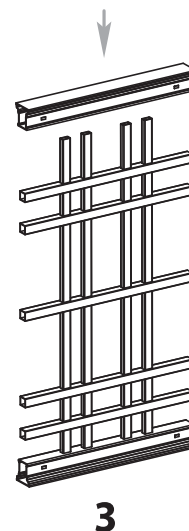
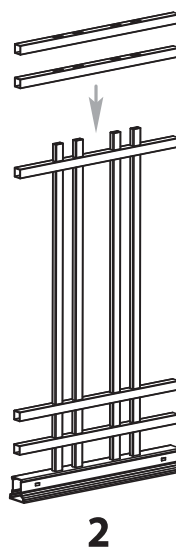
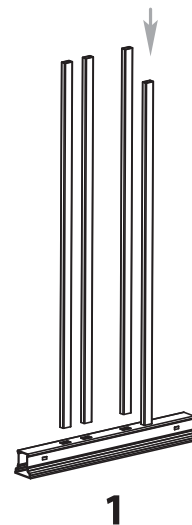
9

10

STEP 2

サイドパネルの組立

- 1 4本のパネル用垂直軸をレールに差し込みます。
- 2 5本のパネル用水平軸を4本のパネル用垂直軸に通します。
- 3 上部にレールを差し込みサイドパネルを完成させます。
- 4 完成させたサイドパネルとポストを並べて、ポスト上にパネル用水平軸とレールを差し込みます。
- 5 もう片方のポストを穴が上向きになるように置き、サイドパネルを取り付けます。この時、杭用の穴は同じ方向を向きます。
- 6 同じ工程で、サイドパネルをもう1枚組立てます。



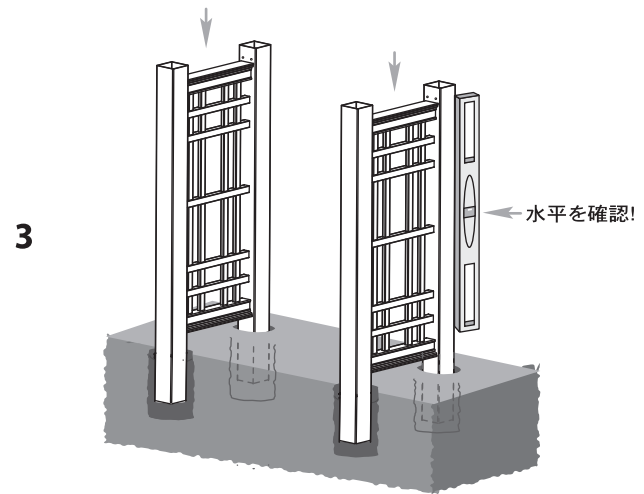
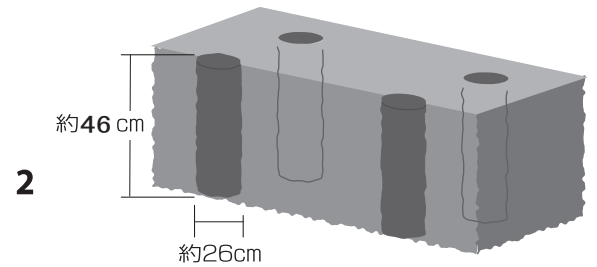
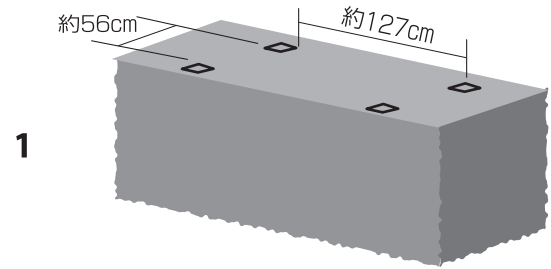
STEP 3

サイドパネルの取付け

注意：風などで傾かないようにアーチはきちんと固定してください。

穴を掘って固定します

- 1 サイドパネルを設置する場所まで移動し地面に印をつけます。
- 2 印をつけた場所に深さ約46cmの穴を掘ります。
- 3 掘った穴にサイドパネルを戻します。
サイドパネルの下にレンガや木材を置いてアーチシステムが水平になるように位置を決めます。

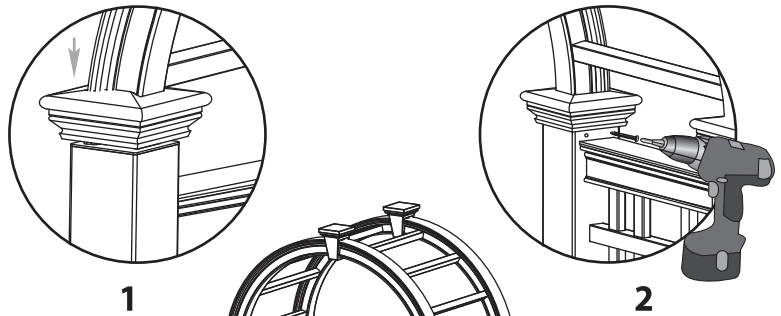


注意：この段階では、まだコンクリートを入れしないでください。

STEP 4

アーチシステムの接続

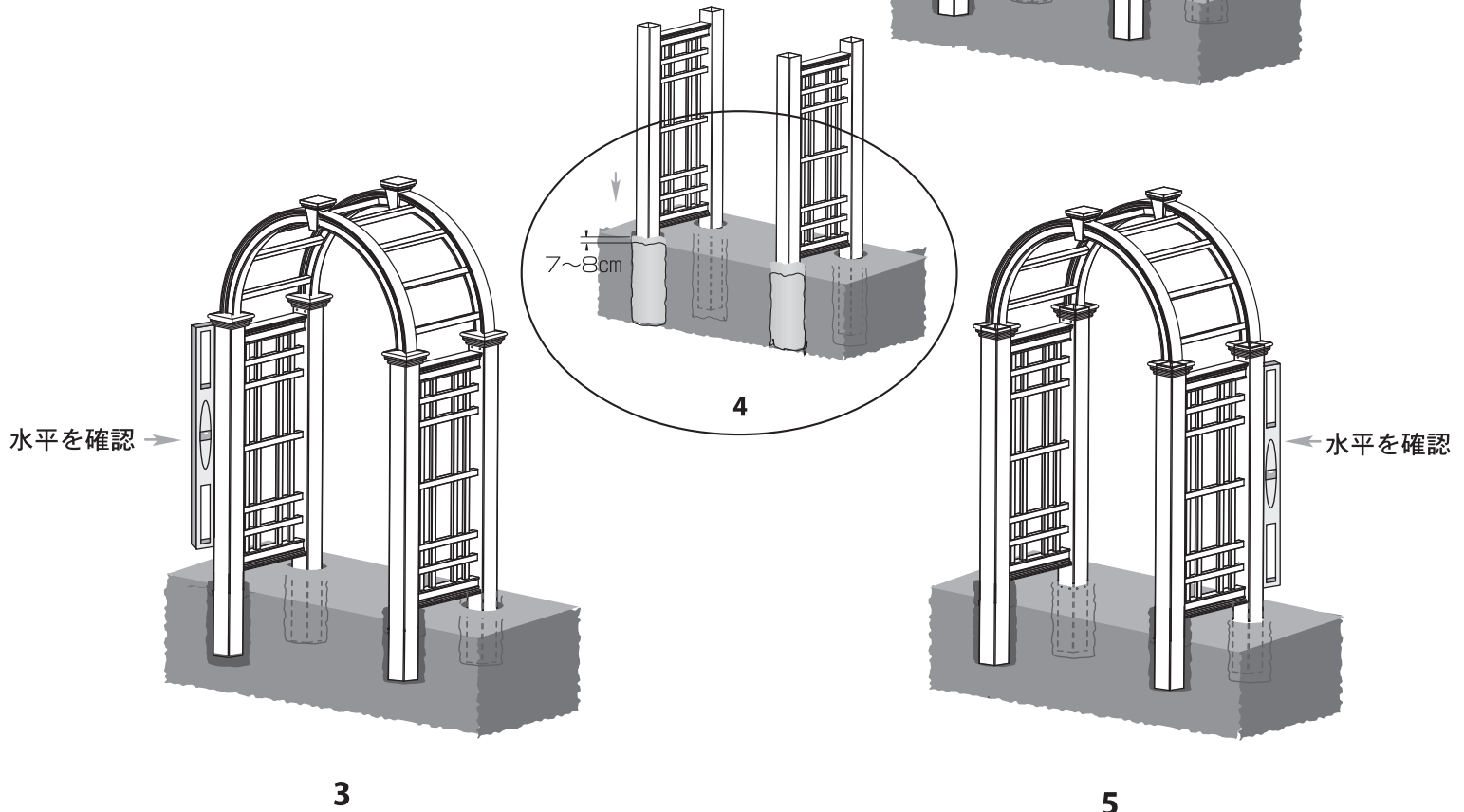
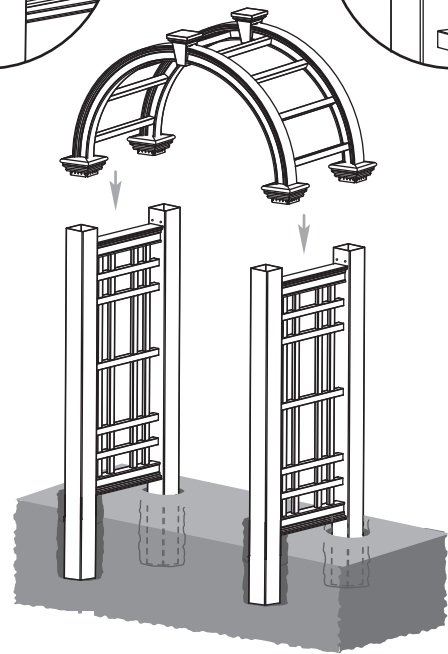
- 1 組立てたアーチシステムをポスト上に差し込みポストキャップをスライドさせます。
- 2 各ポスト2ヶ所ずつネジで固定します。



STEP 5

穴を埋める（位置の固定）

- 3 ポストとサイドパネルが水平であることを確認してください。
- 4 地面から7~8cm残して、セメントで埋めます。
- 5 再度、水平かどうか確認します。残しておいたスペースを土で埋めて行きます。



外装



包装

中国製

5