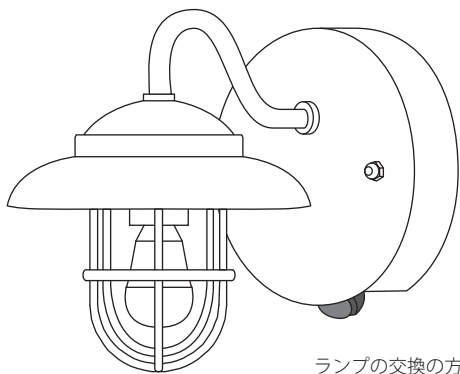


BR1760SL 人感センサー内蔵タイプ

ins-BR1760SL-wry-2006



ランプの交換の方法は裏面の
各部名称を参照

■仕様 - 防雨型照明器具 ■定格 - AC100V 50/60Hz 共用

■適合ランプ - ミニ LED 電球 口金 E17 4W (LDA4L-G)

⚠ この照明器具は LED 専用です。白熱電球は使用できません

このマリンランプの主な機能

- 人を感知して自動的に点灯し、感知なくなると消灯します。
- 明暗センサーを内蔵し、周囲が明るいときは点灯しません。
- タイマー機能で暗くなったら自動的に連続点灯します。点灯後 6～8 時間で消灯し、人感センサーモードに切り替わります。
- 来客時などに壁スイッチの操作で連続点灯モードに切り替え可能。

安全上のご注意



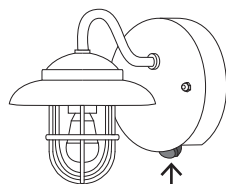
- 器具を改造したり部品交換をしないでください。火災・感電・落下によるけがの原因となります。
- ランプは器具表示の物を使用してください。間違った種類、ワット数のランプを使用すると火災の原因となります。
- 異常を感じた場合、速やかに電源を切ってください。工事店、販売店にご相談ください。
- 器具や電球（ランプ）を布や燃えやすいもので覆わないで下さい。火災、感電の原因となります。

安全上のご注意



- 本体の取付、取外しは、工事店、販売店に依頼してください。
- 点灯中や消灯直後のランプにさわらないでください。ランプやその周辺が加熱しておりやけどの原因となります。
- 器具の近くにストーブなど、温度の高くなる物を置かないでください。火災の原因となります。
- ホテルスイッチに接続する場合は5回路までとしてください。
- この照明器具は「LED電球」専用です。白熱電球を使用すると人感センサーが誤動作するため、白熱電球は使用しないでください。故障の原因となります。

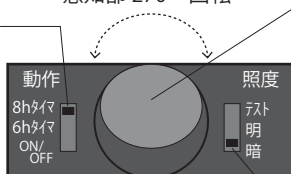
センサー操作部の設定について



センサーと
スイッチの位置

タイマースイッチ
暗くなってから連続して
点灯する時間を切替える
ことができます。

感知部 270° 回転



人感センサー感知部

人体の発する「熱線」を感知します。
感知部は 270° の範囲で回転できるので
感知エリアを調節可能です。

照度スイッチ

明暗センサーの作動する明るさを
切り替えることができます。

人感センサー付属品

エリアマスク 2 種



人感センサー感知部に被せることで
感知範囲を制限することができます。
感知エリアを狭くしたいときに使用
してください。B の方が狭くなります

◇各種スイッチの役割と設定

スイッチの種類	スイッチの役割	ポジション	スイッチの効果・設定
タイマースイッチ 	一定時間、人感センサーを OFF にし、人がいなくても 点灯したままにできます。	8hタイマ	周囲が暗くなってから、「8 時間」または「6 時間」は人がいなくてもランプが点灯し続けます。タイマーが終了すると消灯し、その後は人を感知した時だけ点灯します。 ※夏、冬での日照時間の変化にあわせ、お好みで切り替えてください。
		6hタイマ	
		ON/OFF	周囲が暗くなってから、人を感知したときだけ点灯します。
照度スイッチ 	周囲の明るさを感知する 「明暗センサーの動作照度」を 調節するスイッチです。	テスト	周囲の明るさに関係無く、人を感知したら点灯します。 ※感知エリアの確認の際に使用してください。
		明	周囲が比較的明るめでも点灯するモードです。 ※夜間でも街灯などで明るい場所の場合はこちらに設定してください。
		暗	周囲が比較的暗くなってから点灯するモードです。

※壁スイッチは通常は常に ON の状態でご使用ください。（照度センサーにより昼間は点灯しません）

◆ 壁スイッチを入れた直後は昼間でもしばらくは点灯します。人を感知しない状態で約 1 分ほどで消灯します。

連続点灯の方法（8 時間は点灯したままにする - プルレス機能）

お客様をお迎えるときなど、壁スイッチの操作で人感センサーを OFF にし、約 8 時間点灯したままにすることができます。

◎連続点灯への切替え方法 → 壁スイッチが ON のときに、約 1.5 秒以内に OFF-ON と連続で壁スイッチを切替える。

●センサーモードへの戻し方 → 壁スイッチを 5 秒以上 OFF にしてから、再度 ON にする。

感知エリアについて

人感センサーは周囲の熱線を検知するセンサーです。気温が高いときなど人体の発する熱と周囲の温度が同じ場合はセンサーが検知できない場合があります。

感知エリアは最大で 6m ほどですが周囲の環境により変化します。また、器具の真正面はセンサー感知部がランプ本体の影になるため、感知範囲が狭くなりますのでご注意ください。感知エリアは感知部を回転させたり、エリアマスクを取付けるなどし、お好みに合わせて調節してください。

お手入れについて

「真鍮磨き仕上げ」の場合は真鍮製品の特長である、表面の変色があります。新品時に指紋や汚れが付いた場合はすぐに柔らかい布で拭き取ってください。汚れの部分からムラに変色してしまいます。表面が黄土色に変色が進んだ状態ならば、それほど神経質にならなくとも大丈夫です。時間とともに味わい深い色に変色していく魅力をお楽しみください。

各部の名称・付属品の確認

安全上のご注意

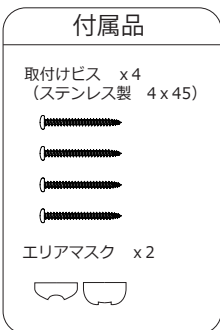
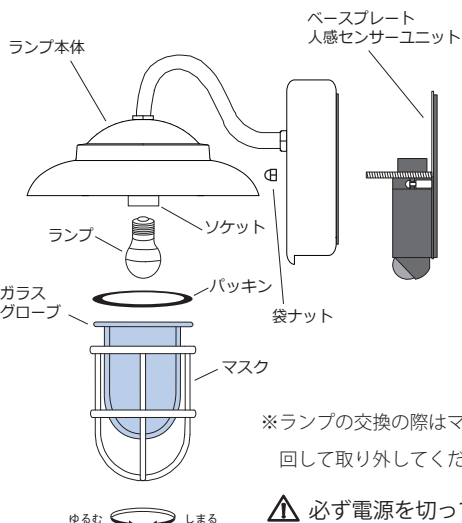
器具の施工には、電気工事士の資格が必要です。必ず工事店、電器店に依頼してください。

警告

- この器具は、防雨型直付け照明器具です。下記の使用環境、条件では使用しないで下さい。
- 感電・火災・落下の原因となります。
- 常時、周囲温度が35℃以上になる所。
- 風呂場など、常に湿気の多い(85%以上)所。
- 振動・衝撃の激しい所や、腐食性ガス・可燃性ガスの生じる所。
- 粉塵の多い所。
- 壁面取付け専用です。床面、天井面、傾斜面への取付けはできません。
- 器具は安全な場所に設置してください。施工説明書にしたがい確実に施工してください。施工に不備があると火災、感電、落下の原因となります。
- アース工事は、電気設備基準にしたがって確実に行ってください。
- アースが不完全な場合は、感電の原因になります。
- 凹凸の激しい面には、取付しないで下さい。防水性能が、損なわれ、火災・感電・漏電の原因となります。
- 取付方向の指示をまもって下さい。指示以外の取付をすると火災・落下しけがの原因になります。

注意

- 器具に表示された電源電圧の±6%以内で使用して下さい。火災・感電の原因になります。
- 温度の高くなる物の上に取付しないでください。ガス機器やその排気管の付近に取付しないでください。火災の原因になります。
- 調光器のついている回路では使用できません。故障や火災の原因になります。
- 壁スイッチは必ず取付けてください。誤動作時の再起動、プルレス機能が使用できません。
- ホテルスイッチに接続する場合は5回路までとしてください。
- この照明器具は「LED電球」専用です。白熱電球を使用すると人感センサーが誤動作するため、白熱電球は使用しないでください。故障の原因になります。



※ランプの交換の際はマスクを反時計回りに回して取り外してください。

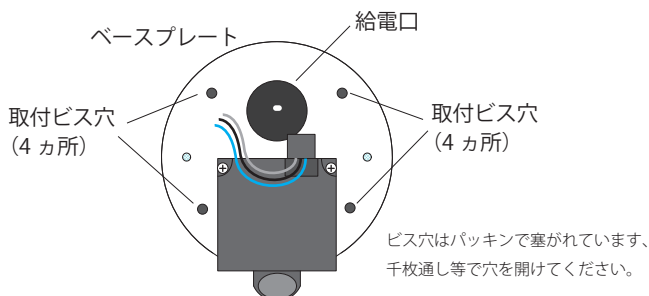
必ず電源を切って作業してください。

◇取付け場所の確認

△以下の場所に設置しますと誤動作の原因となりますので設置しないでください。

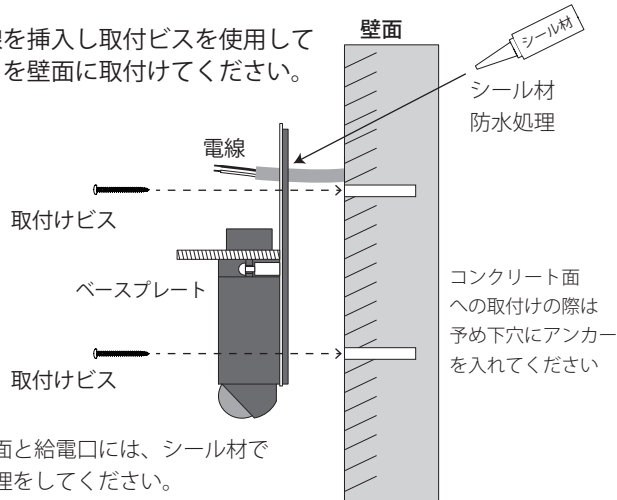
- 夜間、街灯などの明かりがセンサー感知部に直接あたる所
- 昼間でも暗い場所
- 車や人が通る道に面し、感知エリアに反応する場所
- 樹木など風でよく揺れたりするものがある所
- エアコンの室外機の近くなど急激な温度変化のある場所
- 感知エリアに看板などの大きな立体物がある場所。
- 取付ける高さが地面から3mを超える場所
- 器具が揺れたりする不安定な場所

ベースプレートの取付け



袋ナットを外し、ベースプレートをランプ本体から取り外します。取付ける場所にベースプレートをあてて、位置を確認し、ビス穴の位置など、壁面に印をつけてください。

給電口から電線を挿入し取付けビスを使用してベースプレートを壁面に取付けてください。

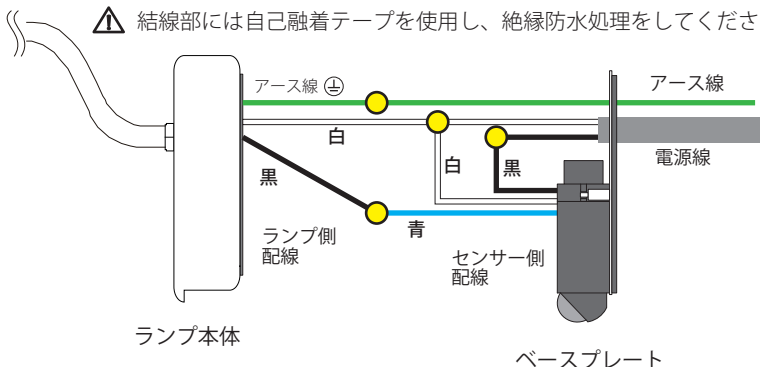


※取付け面と給電口には、シール材で防水処理をしてください。(凹凸のある面は平滑になるようする)

電源線の接続方法

図のように●の部分でそれぞれの配線を結線してください。

△結線部には自己融着テープを使用し、絶縁防水処理をしてください。

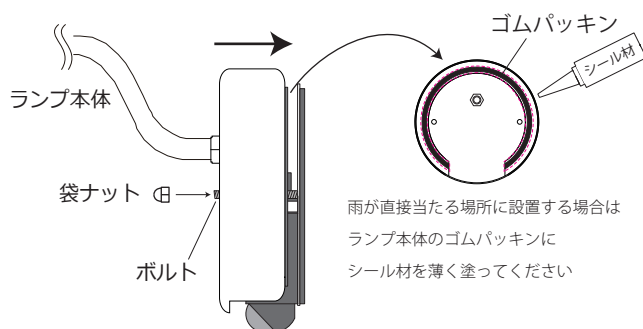


※アース線を接続してD種接地工事をしてください。

ランプ本体の取付け

ベースプレートから出るボルトに合わせ、ランプ本体を取付けます。

※配線をベースプレートに挿まないように注意してください。

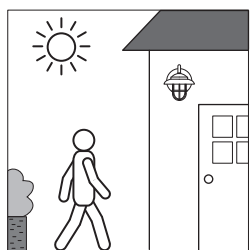
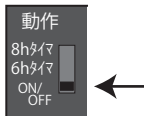


袋ナットはしっかりと締め、ランプ本体をベースプレートに確実に固定してください。

取付が完了したら、電源を入れ、照度スイッチを「テスト」に入れ感知エリアを調節してください。 ※表面の「人感センサー操作部の設定」を参照

センサーの設定について

◆タイマー（動作）スイッチを ON/OFF に設定した場合



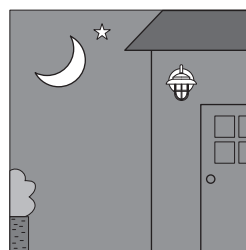
周囲が明るい場合は点灯しません。



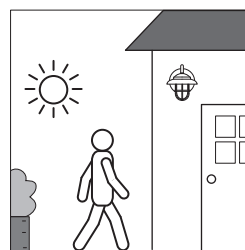
暗くなっても照明は点灯せず、人感センサーが待機します。



人が近づくと点灯。

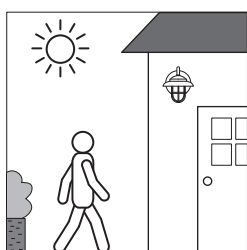
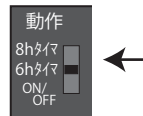


人がいなくなると消灯します。

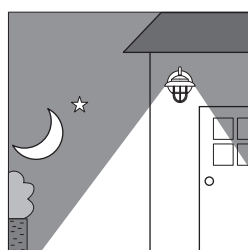


明るくなると人が近づいても点灯しません。

◆タイマー（動作）スイッチを 6hタイマー または 8hタイマー に設定した場合



周囲が明るい場合は点灯しません。



暗くなると照明が点灯し、タイマーで設定した時間が経過するまで人感センサーは停止し、連続して点灯します。

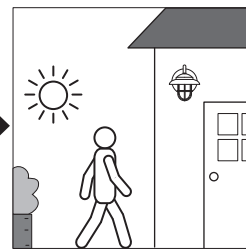
6時間
または
8時間



タイマーが終了すると消灯し、人感センサーが待機します。



人が近づくと点灯し、人がいなくなると消灯します。



明るくなると人が近づいても点灯しません。

※照度スイッチを「明」・「暗」と切り替えることで、点灯する周囲の明るさを選ぶことができます。

保証について

保証期間中に正常な使用状態において、万一製造上に起因する故障が生じた場合は、無償で修理、交換いたします。商品についての不具合等のご連絡は、お買い求めの販売店または工事店にご連絡ください。

照明器具保証書

本書はお買い上げの日から下記保証期間中において、製造上に起因する故障が生じた場合に無料修理または無償交換をお約束するものです。

型式名	BR1760 SL		
保証期間	お買い上げ日から 本体 1年間		
※お買い上げ日	年	月	日
※お客様	ご住所		
	お名前		
	電話 () -		
※販売店	住所・販売店名		
	電話 () -		

【製造・販売元】 株式会社ゴーリキアイランド

ご販売店様へ ※印欄は必ず記入してお渡ください。



施工説明書にない方法や、指定外の部品を使用し、施工をされたことにより発生した事故や損害は当社では責任を負えません。また、その施工が原因で故障が生じた場合は、保証の対象外となります。

無料修理規程

- ・本書は日本国内においてのみ有効です。
- ・LED 電球不具合の場合、交換用の LED 電球をお送りいたします。交換作業はお客様でお願いいたします。
- ・不具合保証における交換作業等での工事の遅延、工事費などの保証は致しかねますので予めご了承ください。
- ・無料修理をご依頼される場合はお買い上げの販売店にお申しつけください。
- ・本書無き場合の無料修理は致しかねますのでご了承ください。
- ・本書にお買い上げ日、お客様名、販売店名の記入がない場合、改ざんの形跡がある場合は無効となります。

免責事項内容

保証期間内でも次の場合は原則として有料とさせていただきます。

- ①住宅用途以外で使用した場合の故障・損傷
- ②ユーザーが適切な使用、維持管理を行わなかったことに起因する故障・損傷
- ③ユーザーが施工説明書および注意書等に基づかない施工、専門業者以外による移動・分解などに起因する故障・損傷
- ④建築躯体の変形など住宅品本体以外の不具合に起因する当該住宅部品の不具合、塗装の色あせ等の経年変化または使用に伴う摩擦等により生じる外観の現象
- ⑤海岸付近、温泉などの地域における空気環境に起因する故障・損傷
- ⑥ねずみ、昆虫等の動物の行為に起因する故障・損傷
- ⑦火災・爆発等事故、落雷・地震・噴火・洪水・津波等天変地異または戦争・暴動等破壊行為による故障・損傷