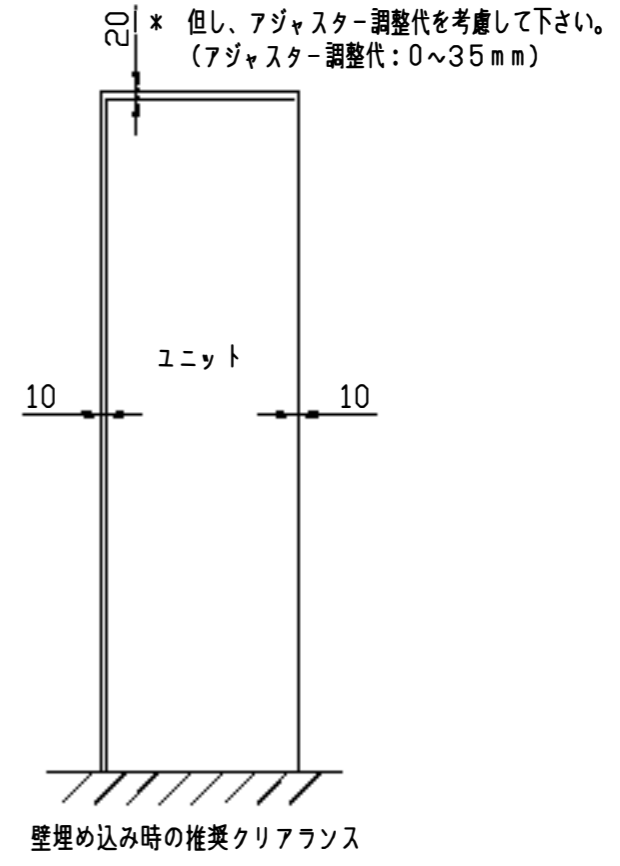
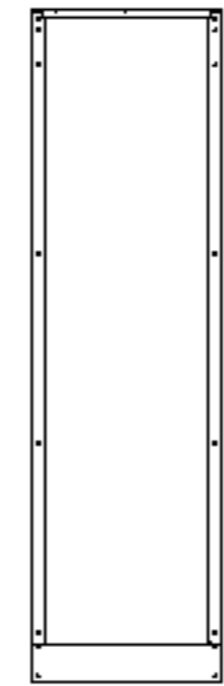
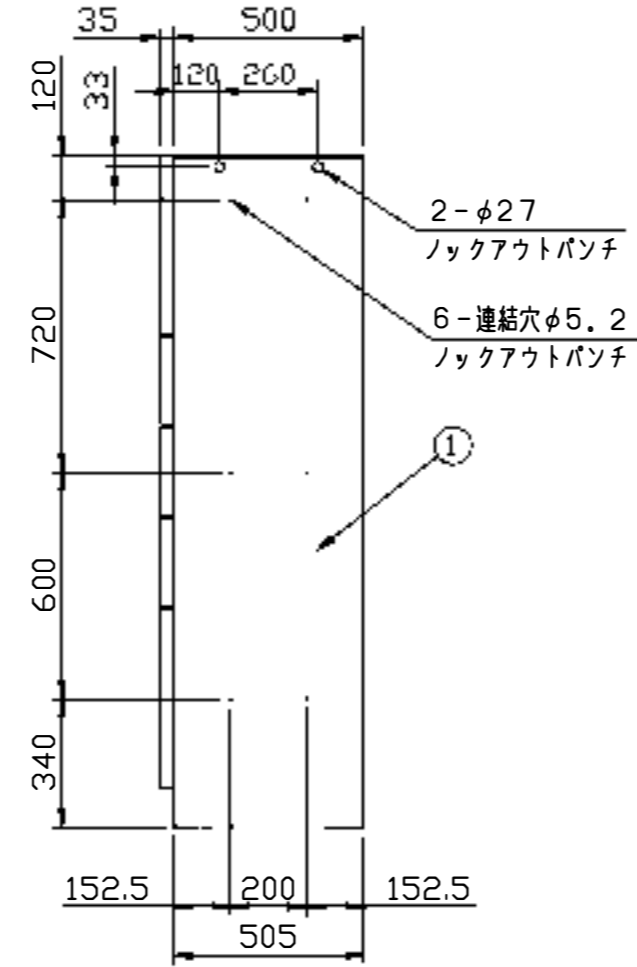
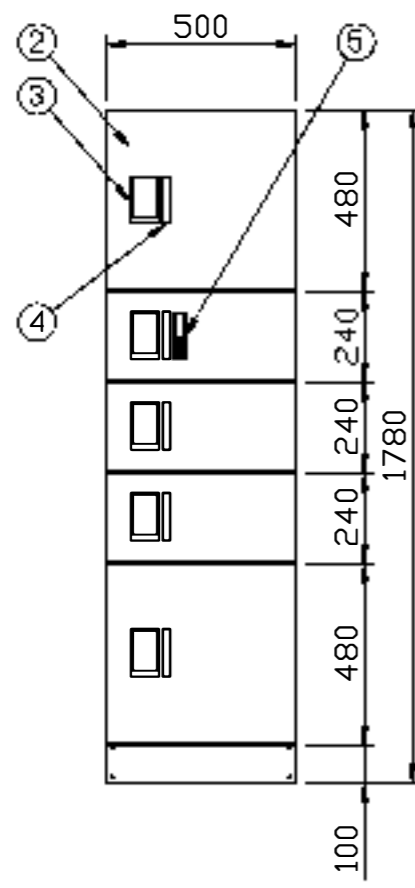


アンカー取付ピッチ  
 \* アンカー固定は上図に合わせて  
 工事して下さい。  
 取付アンカーは別途お買い求め下さい。  
 (推奨サイズ M10 80mm)

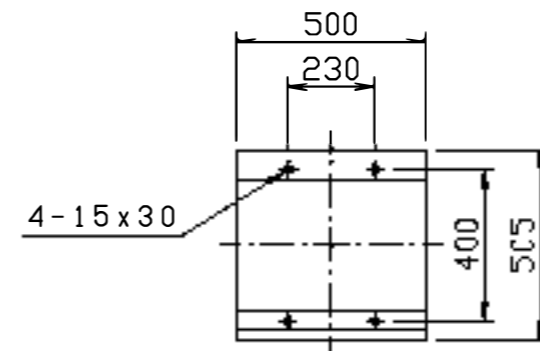
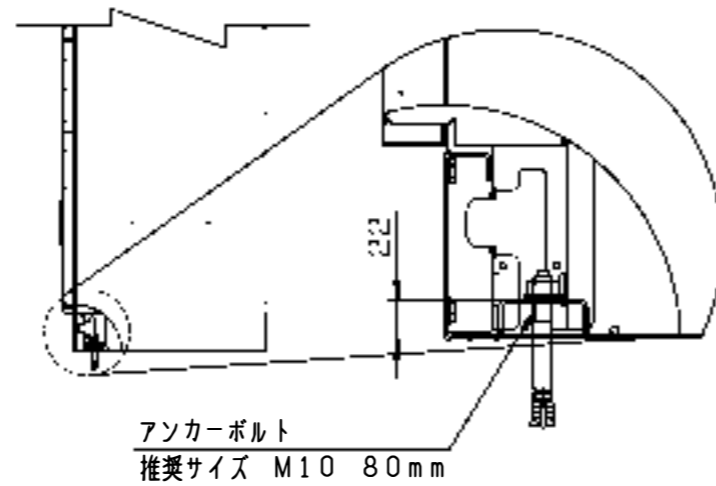
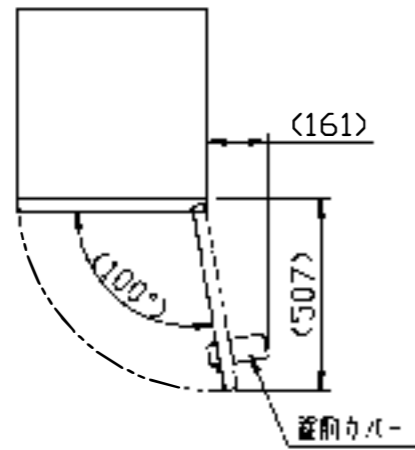
**仕様**  
 本体 : SGCC 粉体塗装  
 扉 : SGCC 粉体塗装  
 質量 : 約60kg  
 錠前 : プッシュボタン錠  
 捺印システム : ASA樹脂 黒

カラーバリエーション表

	本体	扉
SK	ブラック	シルバー
BK	ブラック	ブラック
W	ブラック	ホワイト



1	本体	4	確認窓	7		10	尺度	作成	2021年12月15日	品番	TL03R01AN-SK/TL03R01AN-BK TL03R01AN-W	名称	Nasta BOX STANDARD (ロッカータイプ) A1ユニット 捺印付き
2	扉	5	捺印システム	8		11				図番	TL03R01AN-00	株式会社ナスタ	
3	錠前	6		9		12							

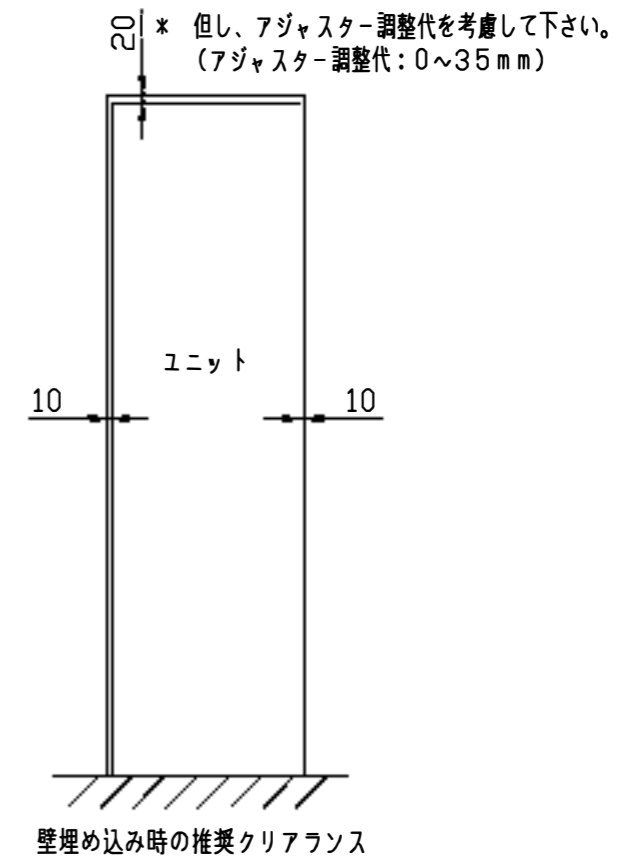
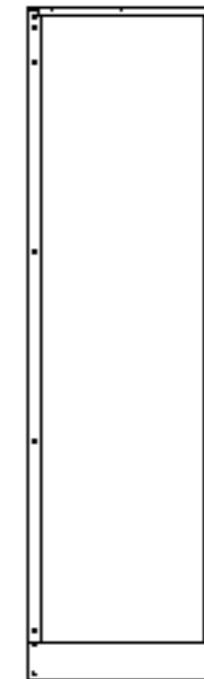
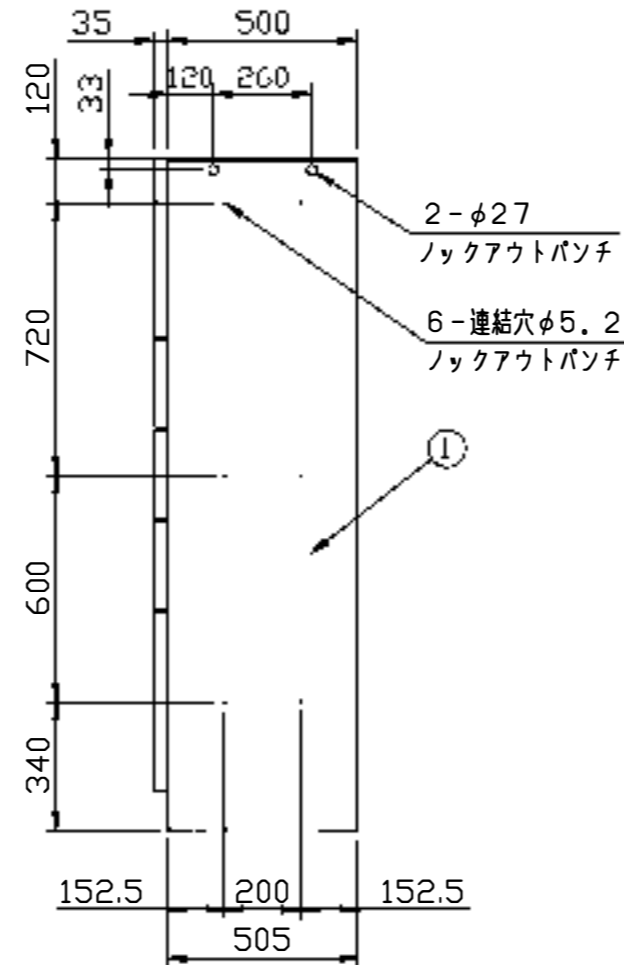
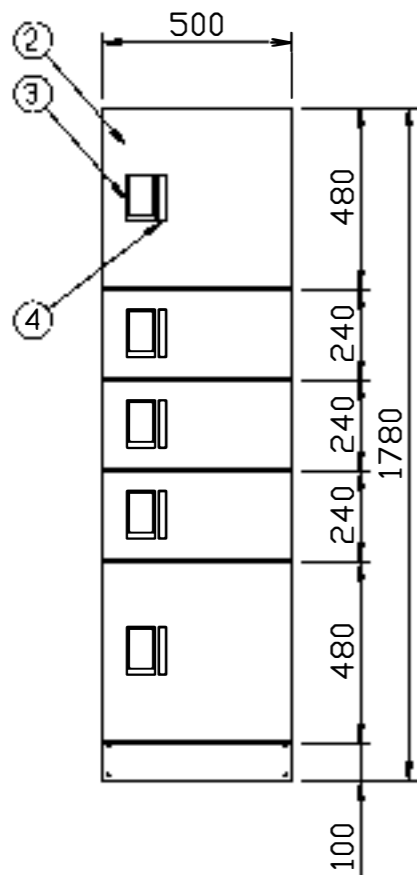


アンカー取付ピッチ  
 \* アンカー固定は上図に合わせて  
 工事して下さい。  
 取付アンカーは別途お買い求め下さい。  
 (推奨サイズ M10 80mm)

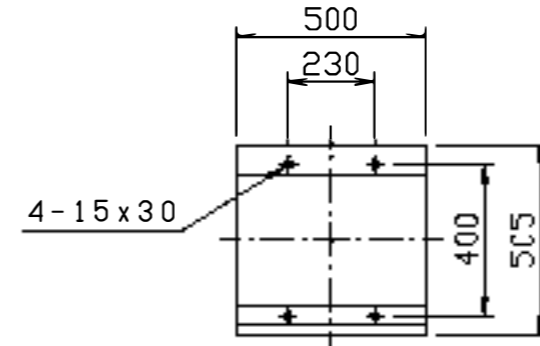
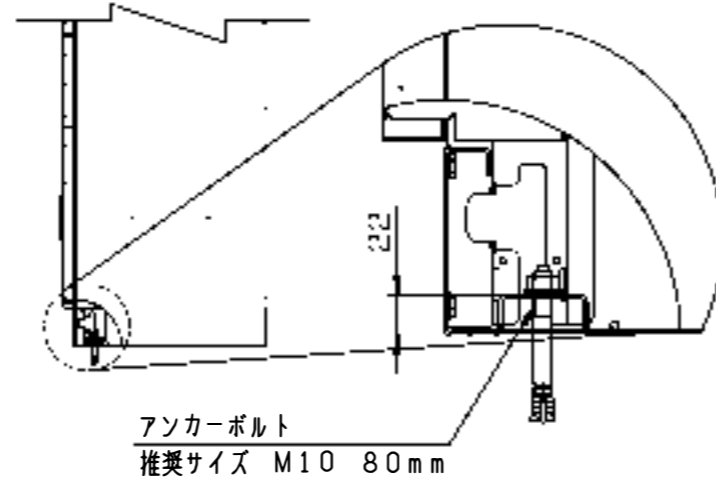
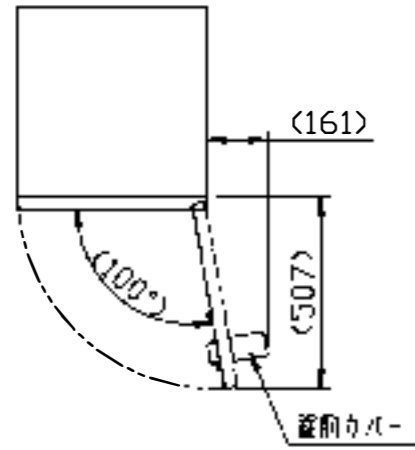
仕様  
 本体 : SGCC 粉体塗装  
 扉 : SGCC 粉体塗装  
 質量 : 約60kg  
 錠前 : プッシュボタン錠

カラーバリエーション表

	本体	扉
SK	ブラック	シルバー
BK	ブラック	ブラック
W	ブラック	ホワイト



1	本体	4	確認窓	7		10	尺度	作成	2021年12月15日	品番	TL03R01A-SK/TL03R01A-BK TL03R01A-W	名称	Nasta BOX STANDARD (ロックタイプ) A1ユニット 捺印無し
2	扉	5		8		11				図番	TL03R01A-00	株式会社ナスタ	
3	錠前	6		9		12							

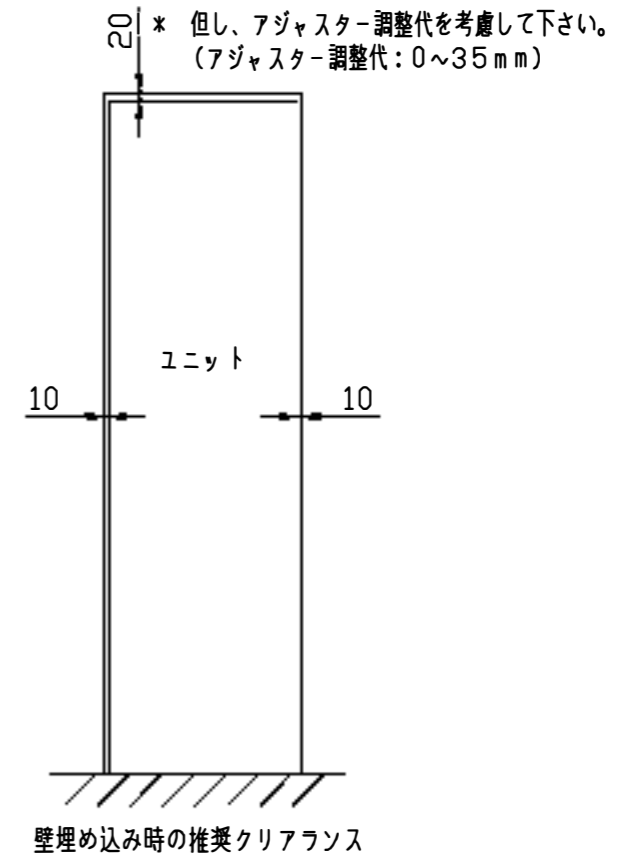
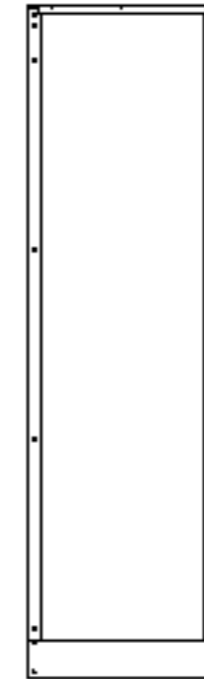
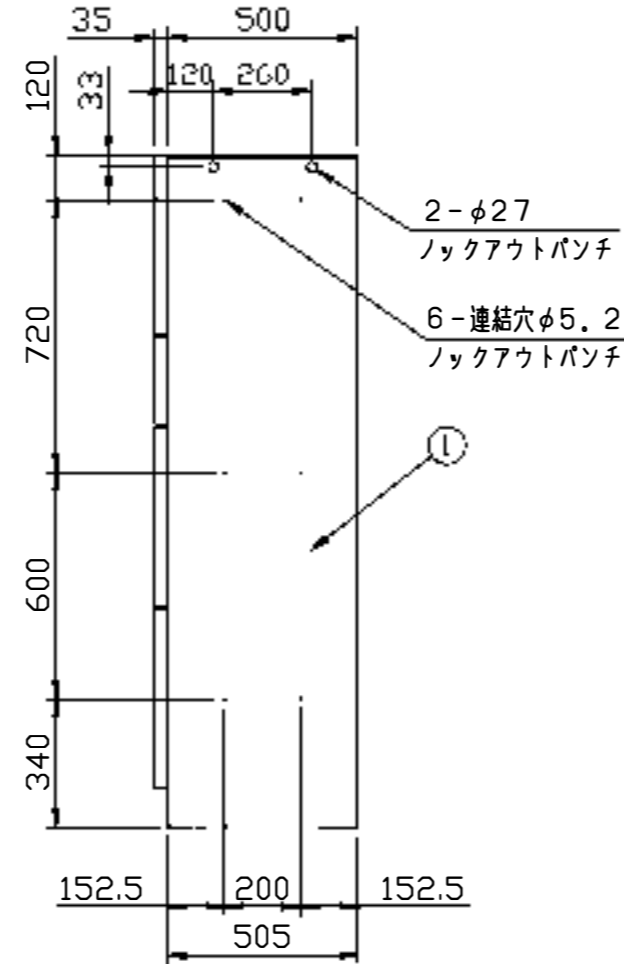
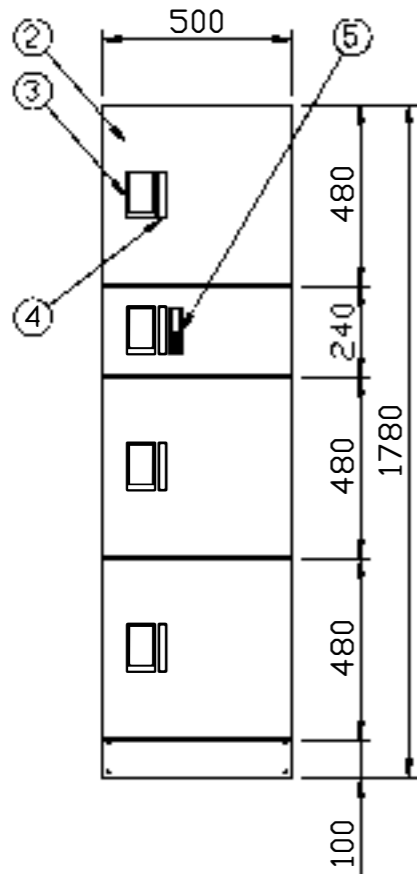


アンカー取付ピッチ  
 \* アンカー固定は上図に合わせて  
 工事して下さい。  
 取付アンカーは別途お買い求め下さい。  
 (推奨サイズ M10 80mm)

**仕様**  
 本体 : SGCC 粉体塗装  
 扉 : SGCC 粉体塗装  
 質量 : 約58kg  
 錠前 : プッシュボタン錠  
 捺印システム : ASA樹脂 黒

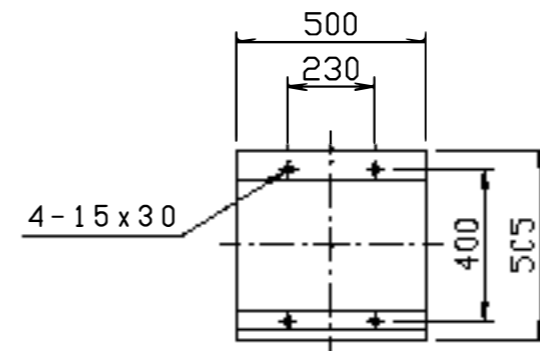
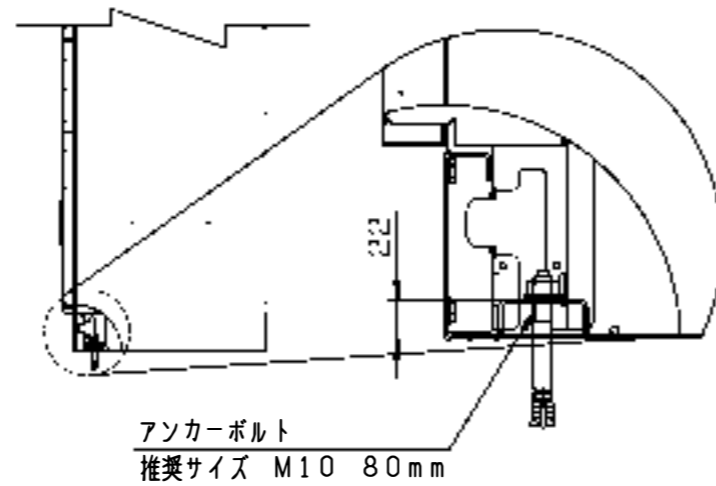
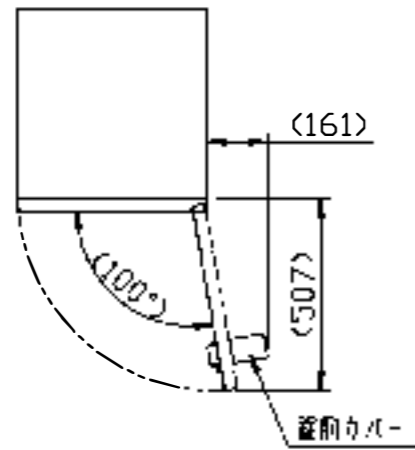
カラーバリエーション表

	本体	扉
SK	ブラック	シルバー
BK	ブラック	ブラック
W	ブラック	ホワイト



壁埋め込み時の推奨クリアランス

1	本体	4	確認窓	7		10	尺度	作成	2021年12月15日	品番	TL03R02AN-SK/TL03R02AN-BK TL03R02AN-W	名称	Nasta BOX STANDARD (ロックタイプ) B1ユニット 捺印付き
2	扉	5	捺印システム	8		11				図番	TL03R02AN-00	株式会社ナスタ	
3	錠前	6		9		12							

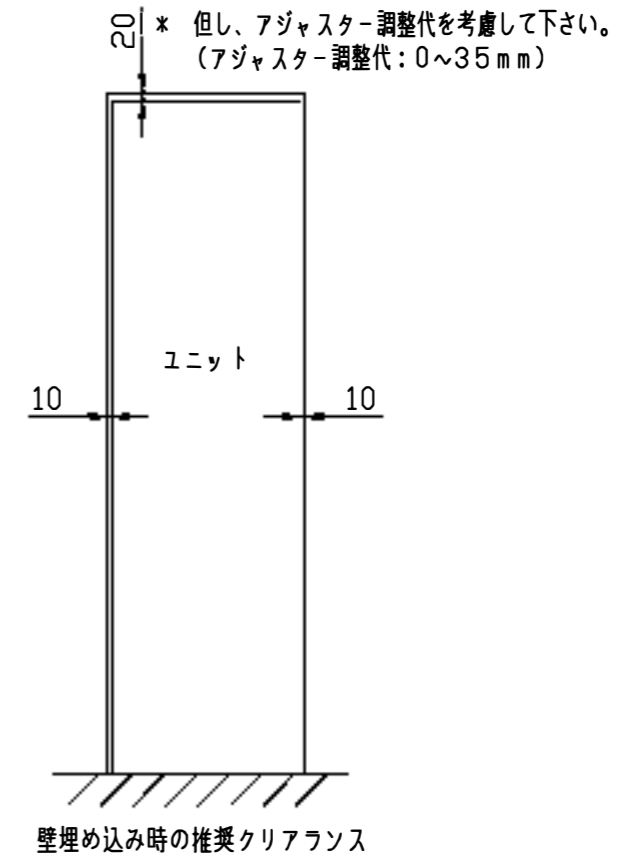
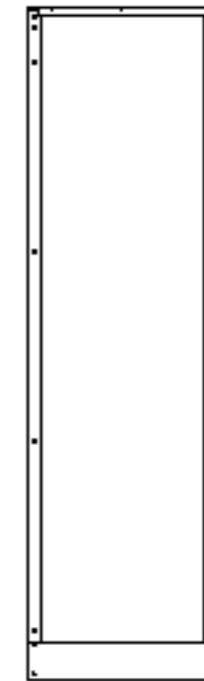
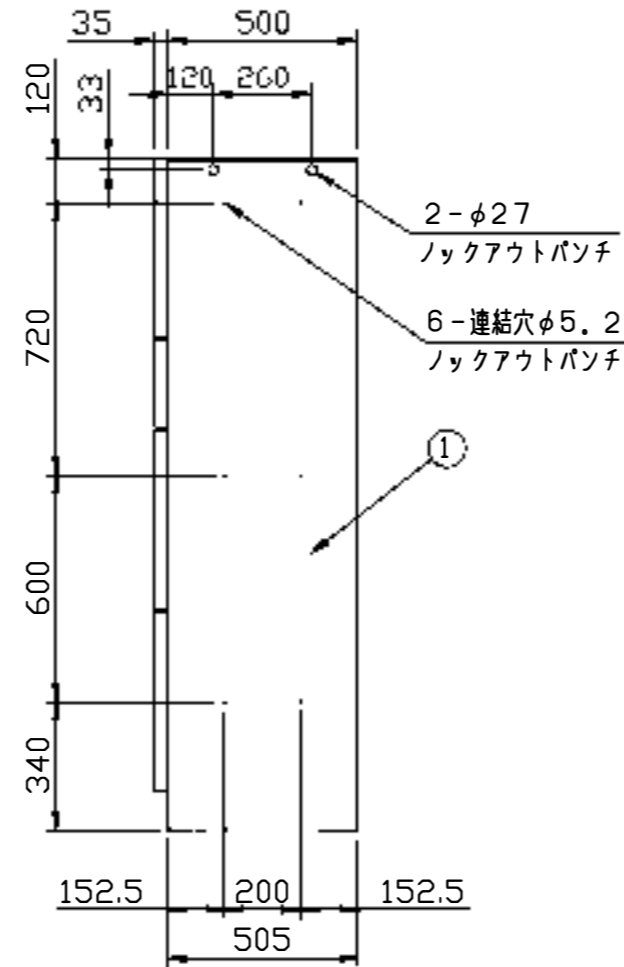
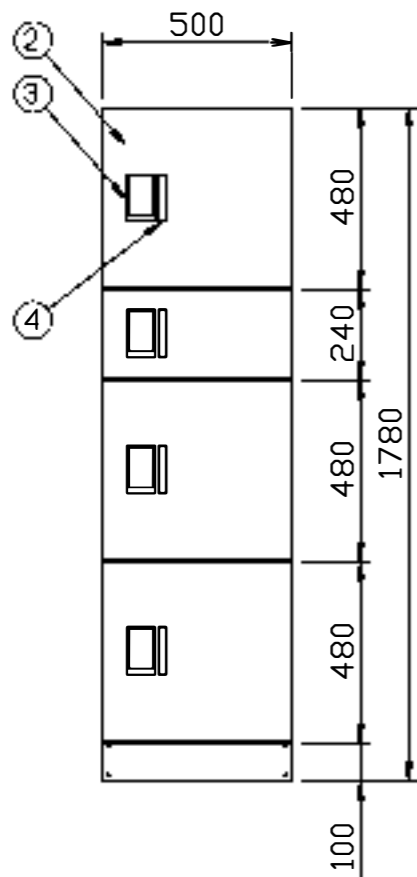


アンカー取付ピッチ  
 \* アンカー固定は上図に合わせて  
 工事して下さい。  
 取付アンカーは別途お買い求め下さい。  
 (推奨サイズ M10 80mm)

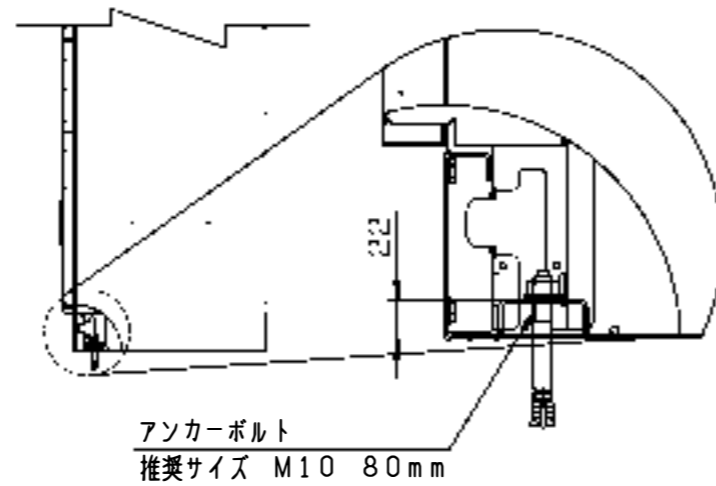
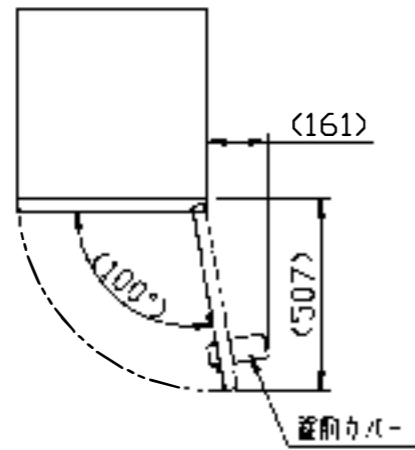
仕様  
 本体 : SGCC 粉体塗装  
 扉 : SGCC 粉体塗装  
 質量 : 約58kg  
 錠前 : プッシュボタン錠

カラーバリエーション表

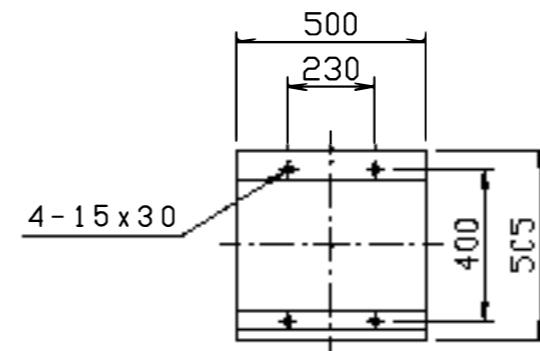
	本体	扉
SK	ブラック	シルバー
BK	ブラック	ブラック
W	ブラック	ホワイト



1	本体	4	確認窓	7		10	尺度	作成	2021年12月15日	品番	TL03R02A-SK/TL03R02A-BK TL03R02A-W	名称	Nasta BOX STANDARD (ロックタイプ) B1ユニット 捺印無し
2	扉	5		8		11				図番	TL03R02A-00	株式会社ナスタ	
3	錠前	6		9		12							



アンカーボルト  
推奨サイズ M10 80mm



アンカー取付ピッチ

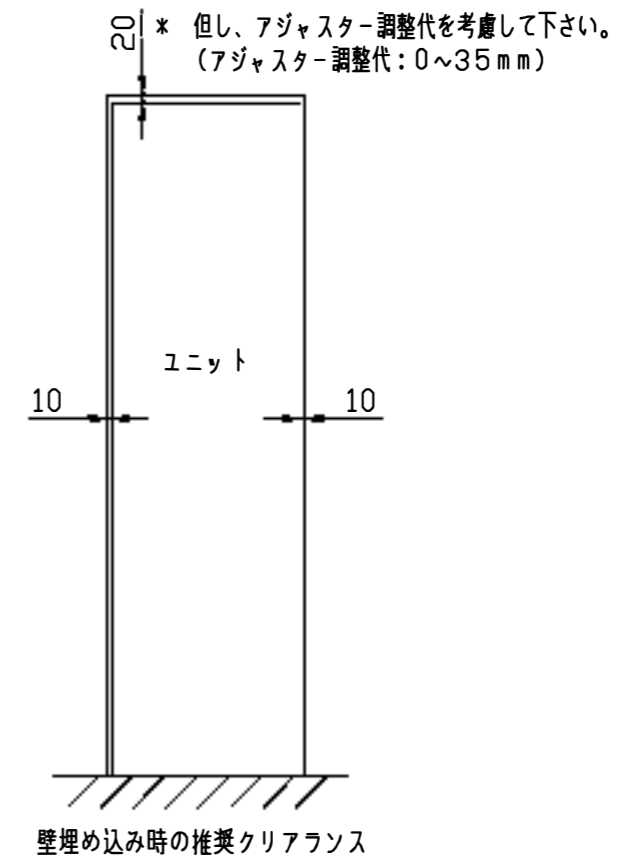
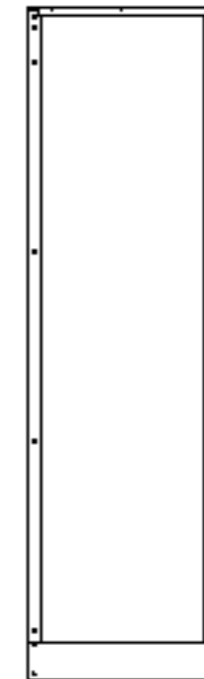
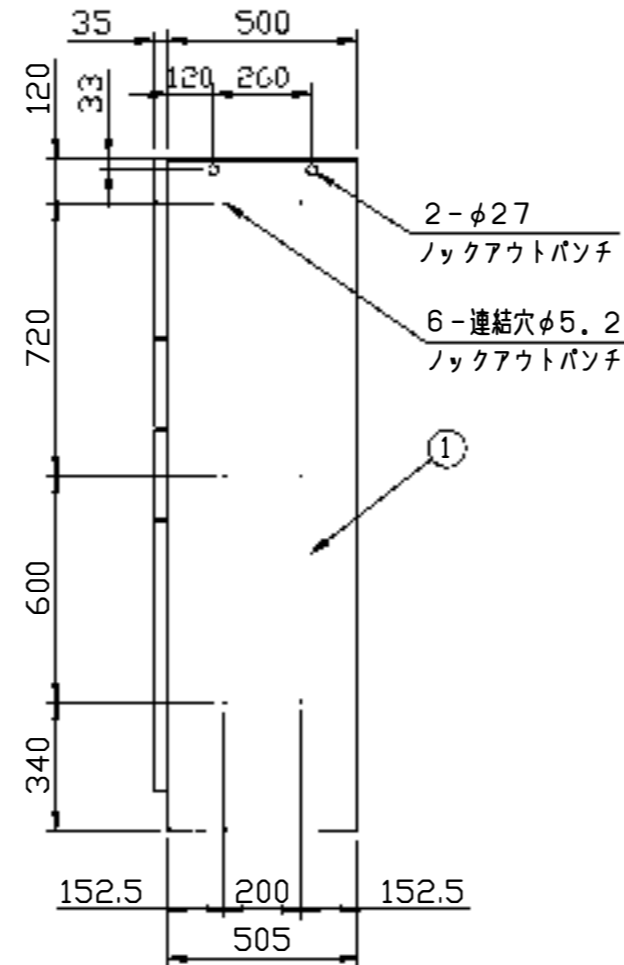
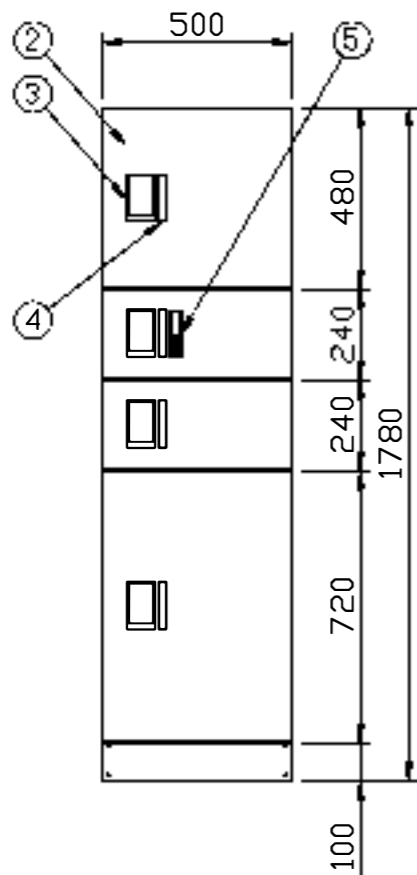
\* アンカー固定は上図に合わせて  
工事して下さい。  
取付アンカーは別途お買い求め下さい。  
(推奨サイズ M10 80mm)

仕様

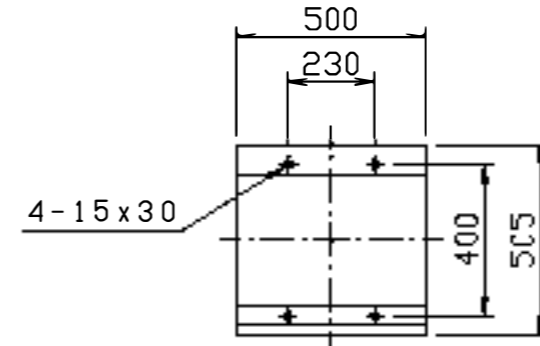
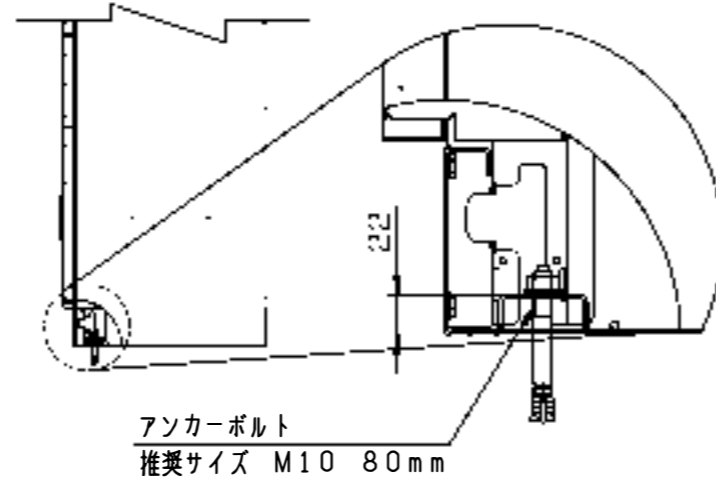
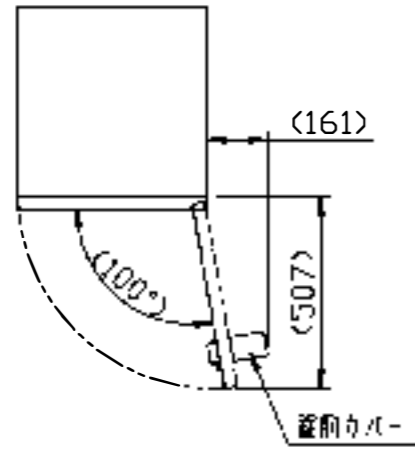
本体 : SGCC 粉体塗装  
扉 : SGCC 粉体塗装  
質量 : 約58kg  
錠前 : プッシュボタン錠  
捺印システム : ASA樹脂 黒

カラーバリエーション表

	本体	扉
SK	ブラック	シルバー
BK	ブラック	ブラック
W	ブラック	ホワイト



1	本体	4	確認窓	7		10	尺度	作成	2021年12月15日	品番	TL03R03AN-SK/TL03R03AN-BK TL03R03AN-W	名称	Nasta BOX STANDARD (ロックタイプ) CUユニット 捺印付き
2	扉	5	捺印システム	8		11				図番	TL03R03AN-00	株式会社ナスタ	
3	錠前	6		9		12							



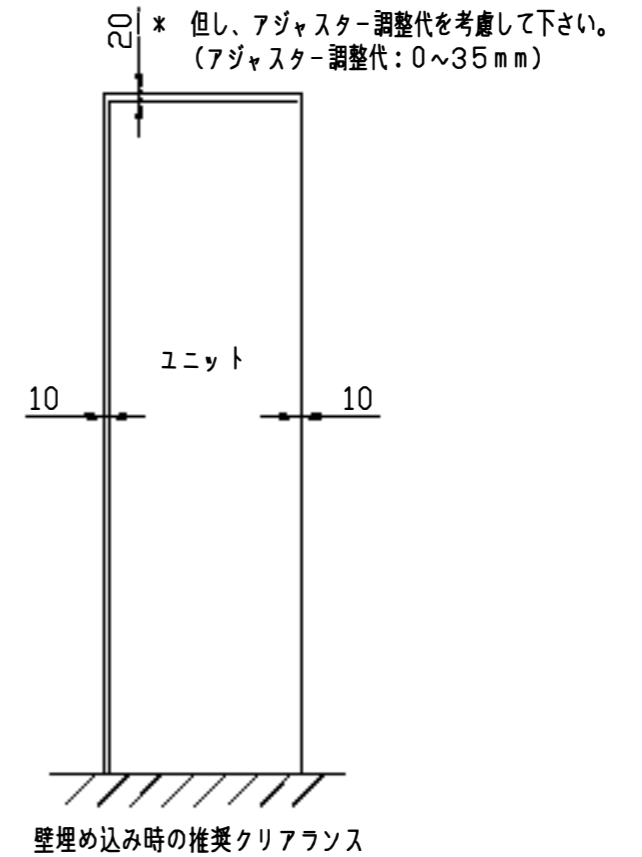
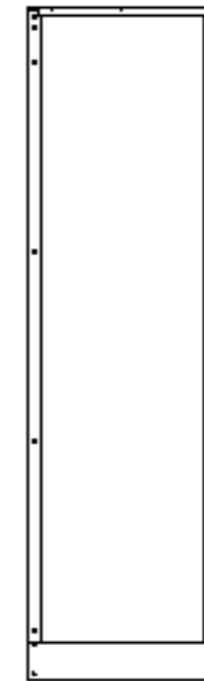
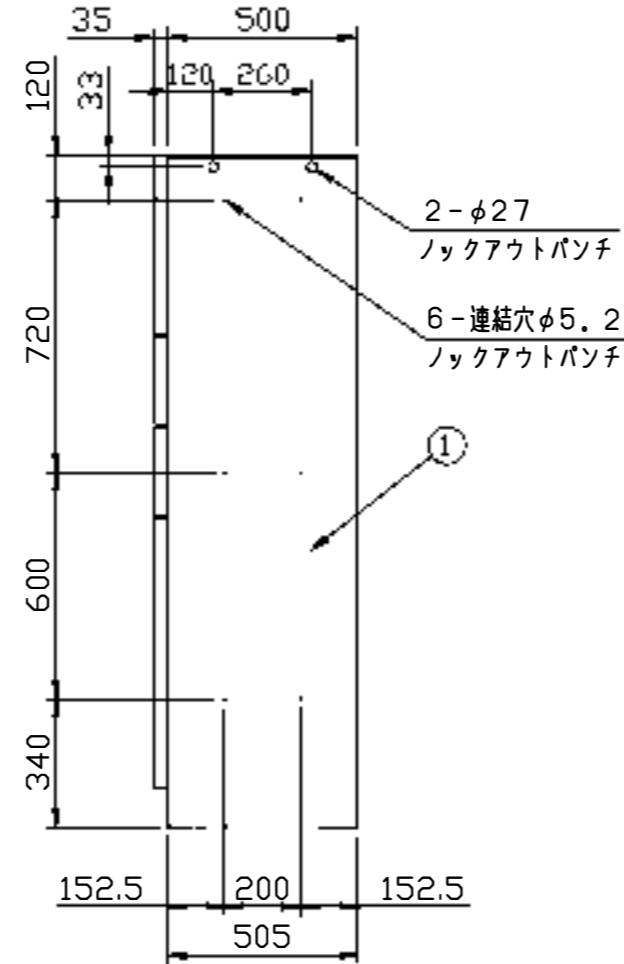
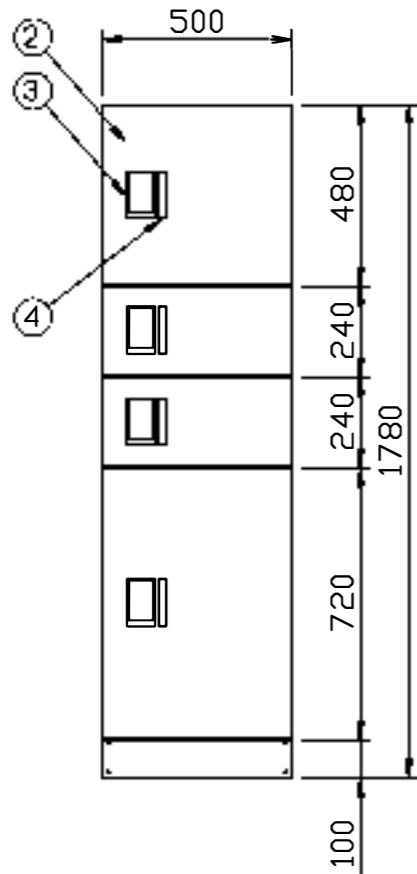
アンカー取付ピッチ

\* アンカー固定は上図に合わせて  
工事して下さい。  
取付アンカーは別途お買い求め下さい。  
(推奨サイズ M10 80mm)

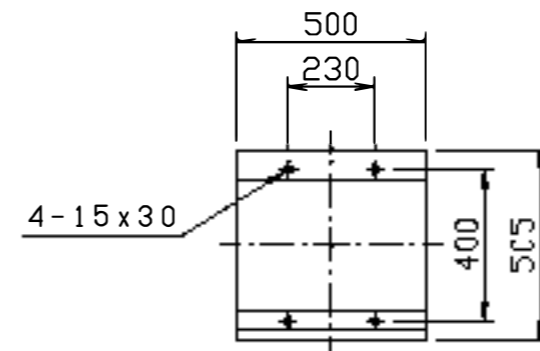
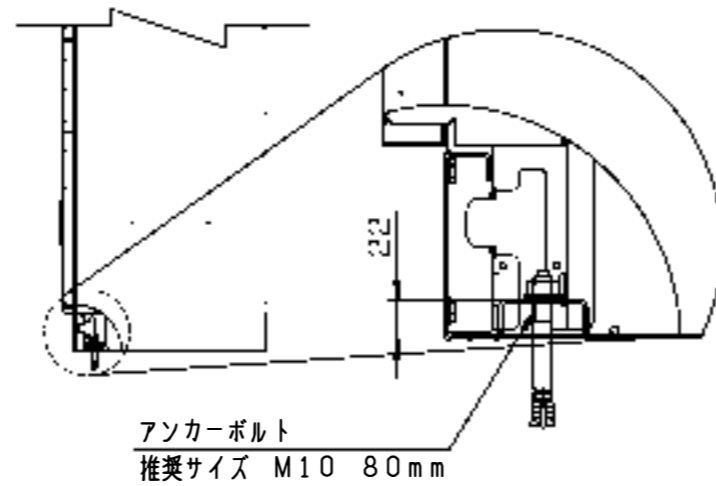
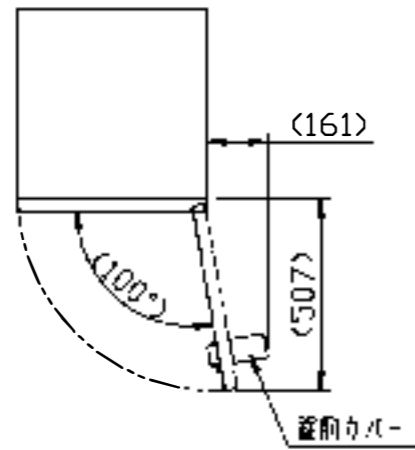
**仕様**  
 本体 : SGCC 粉体塗装  
 扉 : SGCC 粉体塗装  
 質量 : 約58kg  
 錠前 : プッシュボタン錠

カラーバリエーション表

	本体	扉
SK	ブラック	シルバー
BK	ブラック	ブラック
W	ブラック	ホワイト



1	本体	4	確認窓	7		10	尺度	作成	2021年12月15日	品番	TL03R03A-SK/TL03R03A-BK TL03R03A-W	名称	Nasta BOX STANDARD (ロックタイプ) CUユニット 捺印無し
2	扉	5		8		11				図番	TL03R03A-00	株式会社ナスタ	
3	錠前	6		9		12							

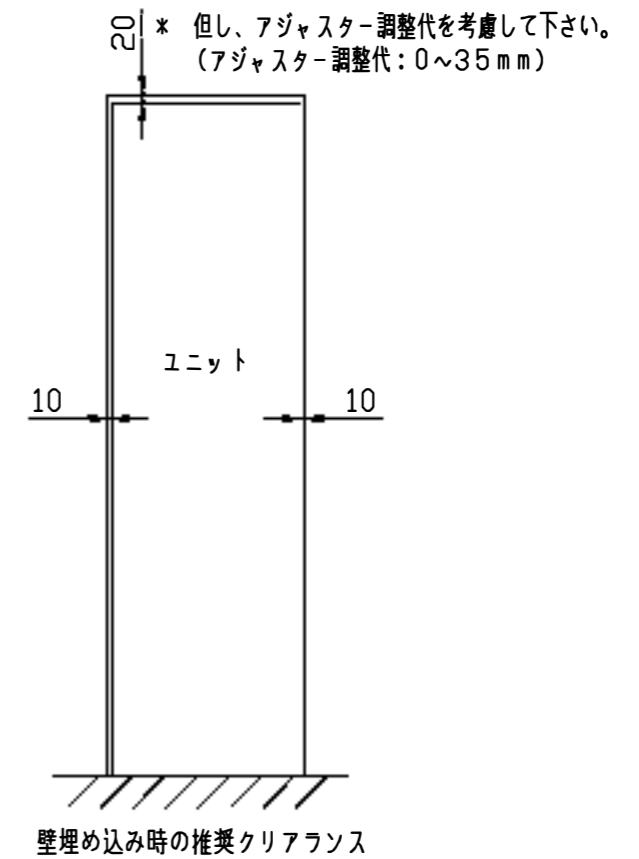
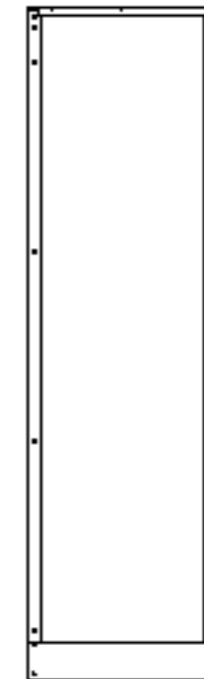
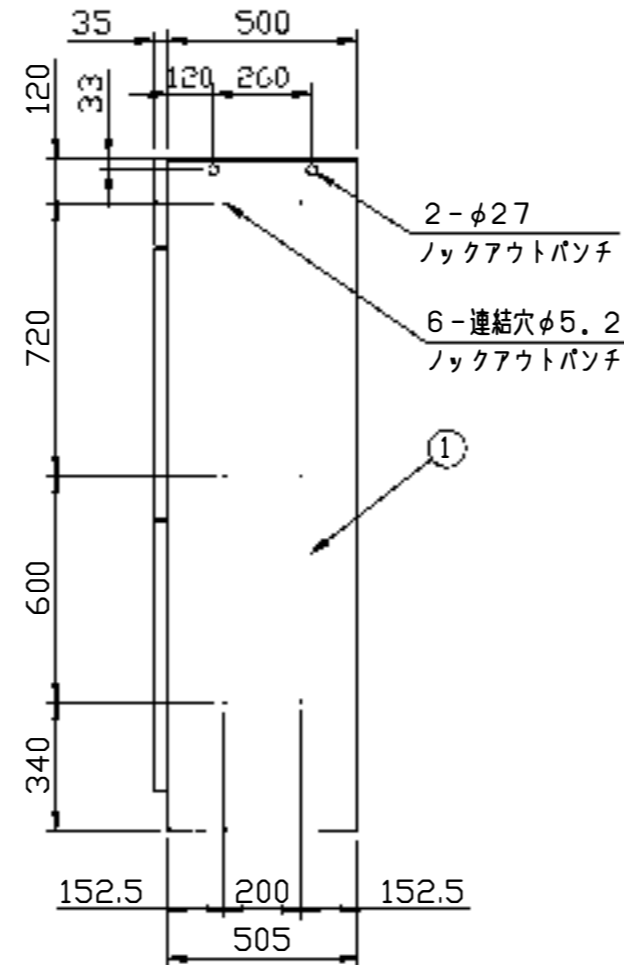
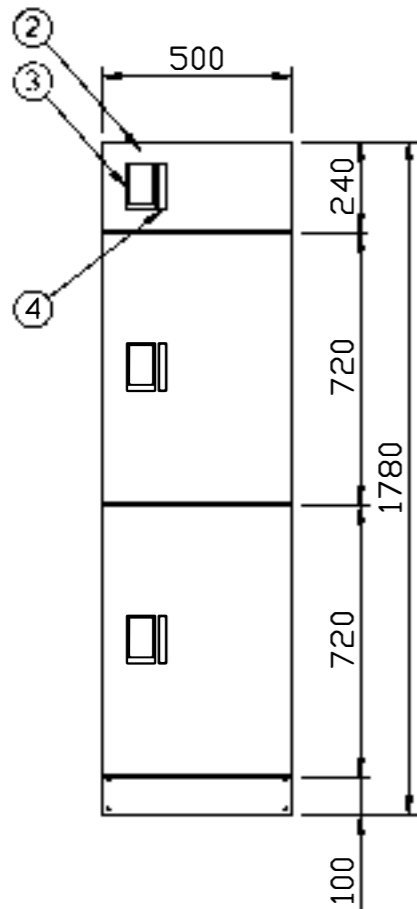


アンカー取付ピッチ  
 \* アンカー固定は上図に合わせて  
 工事して下さい。  
 取付アンカーは別途お買い求め下さい。  
 (推奨サイズ M10 80mm)

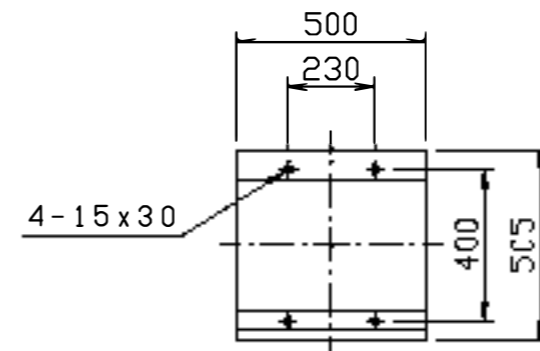
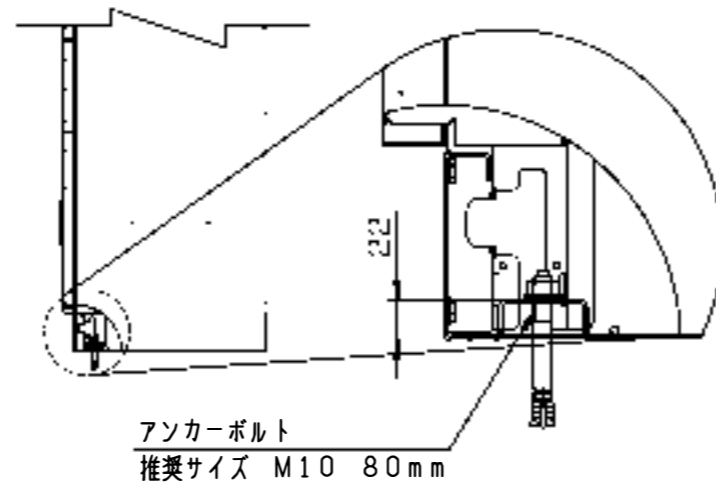
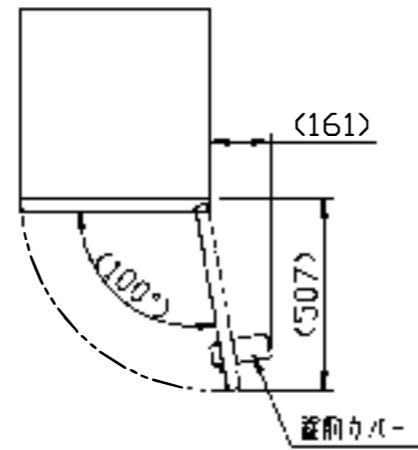
仕様  
 本体 : SGCC 粉体塗装  
 扉 : SGCC 粉体塗装  
 質量 : 約56kg  
 錠前 : プッシュボタン錠

カラーバリエーション表

	本体	扉
SK	ブラック	シルバー
BK	ブラック	ブラック
W	ブラック	ホワイト



1	本体	4	確認窓	7		10	尺度	作成	2021年12月15日	品番	TL03R04A-SK/TL03R04A-BK TL03R04A-W	名称	Nasta BOX STANDARD (ロッカータイプ) D1ユニット 捺印無し
2	扉	5		8		11				図番	TL03R04A-00	株式会社ナスタ	
3	錠前	6		9		12							



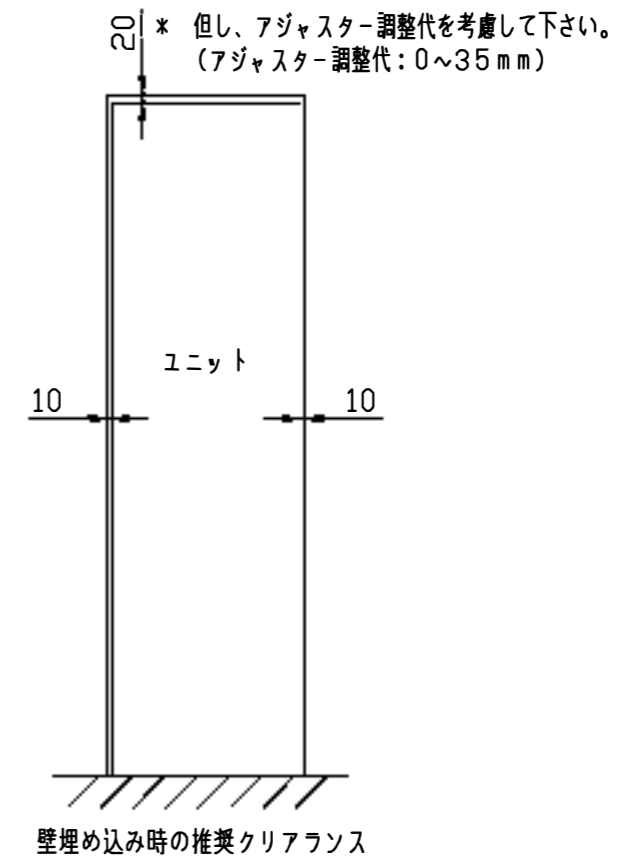
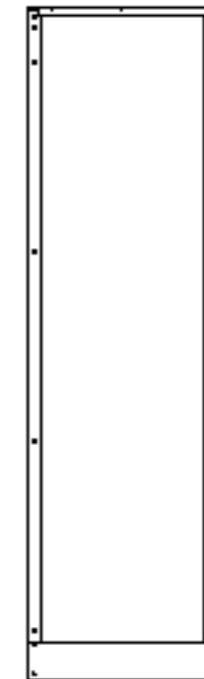
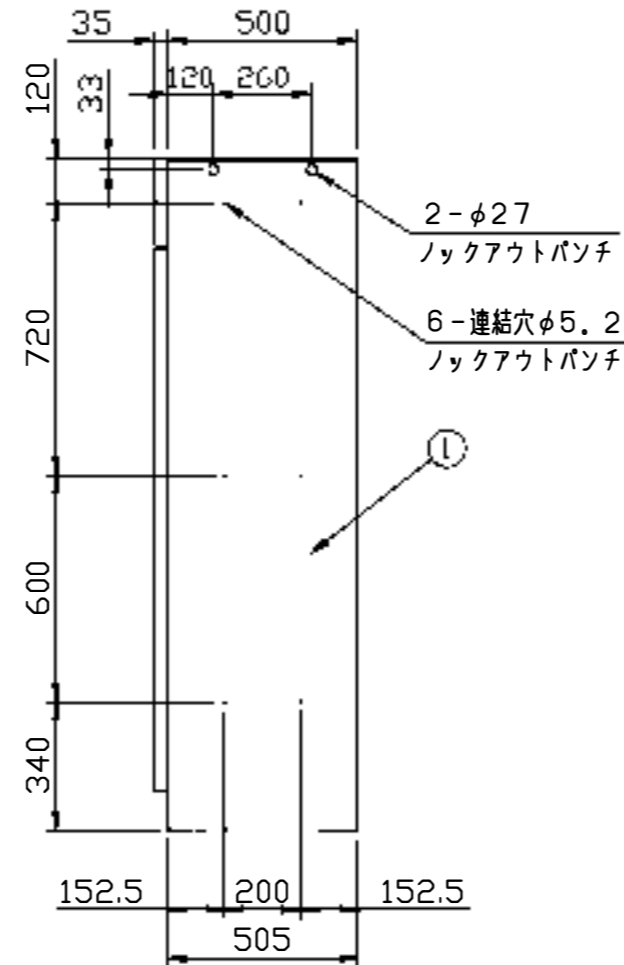
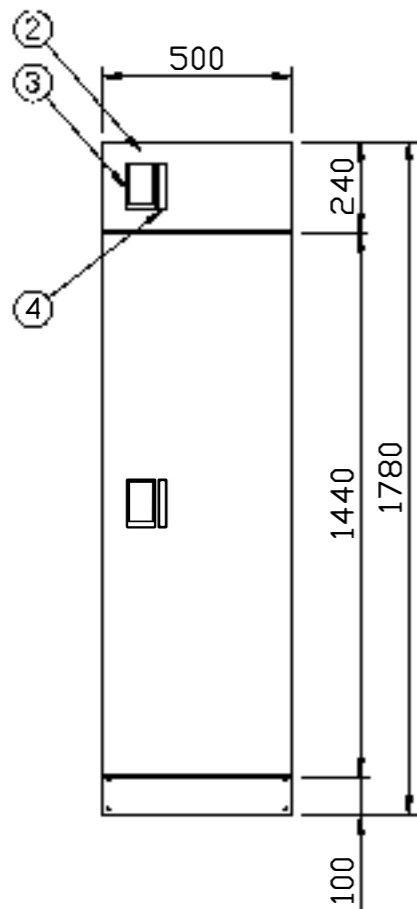
アンカー取付ピッチ

\* アンカー固定は上図に合わせて  
工事して下さい。  
取付アンカーは別途お買い求め下さい。  
(推奨サイズ M10 80mm)

仕様  
本体 : SGCC 粉体塗装  
扉 : SGCC 粉体塗装  
質量 : 約54kg  
錠前 : プッシュボタン錠

カラーバリエーション表

	本体	扉
SK	ブラック	シルバー
BK	ブラック	ブラック
W	ブラック	ホワイト



1	本体	4	確認窓	7		10	尺度	作成	2021年12月15日	品番	TL03R05A-SK/TL03R05A-BK TL03R05A-W	名称	Nasta BOX STANDARD (ロックタイプ) Eユニット 捺印無し
2	扉	5		8		11				図番	TL03R05A-00	株式会社ナスタ	
3	錠前	6		9		12							