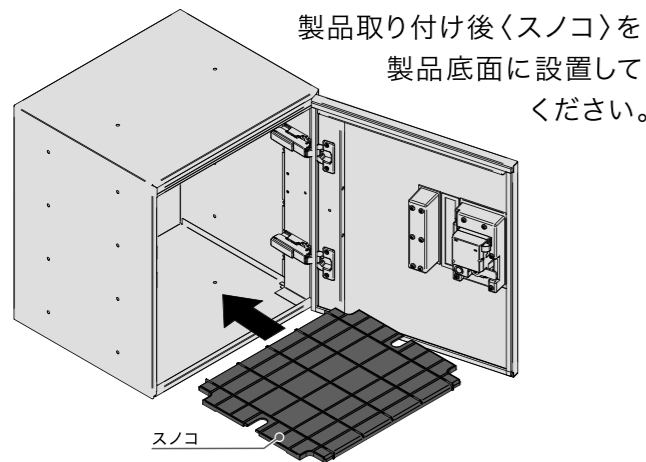
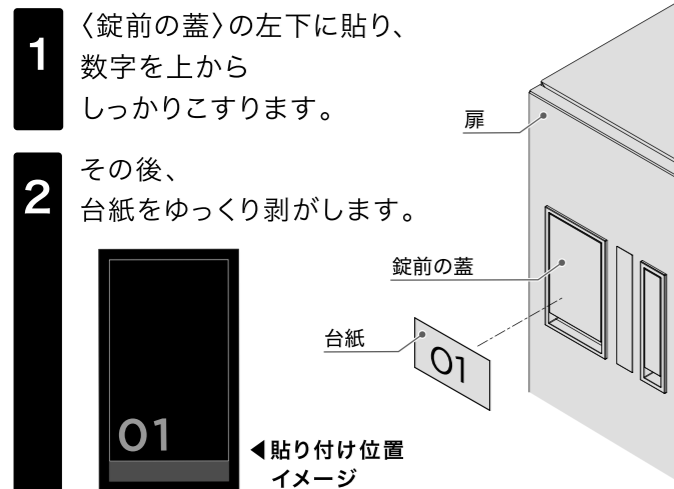


スノコの設置方法



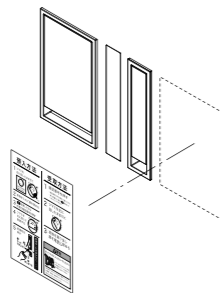
シール類の貼付方法

ボックス番号シート(カuttingシート)



操作説明シール

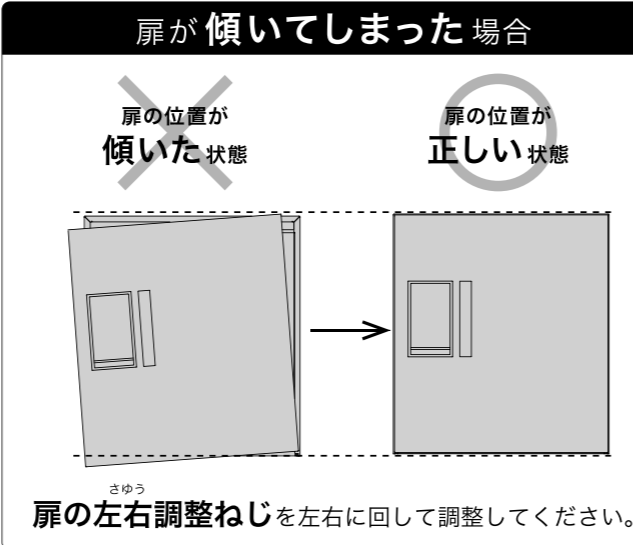
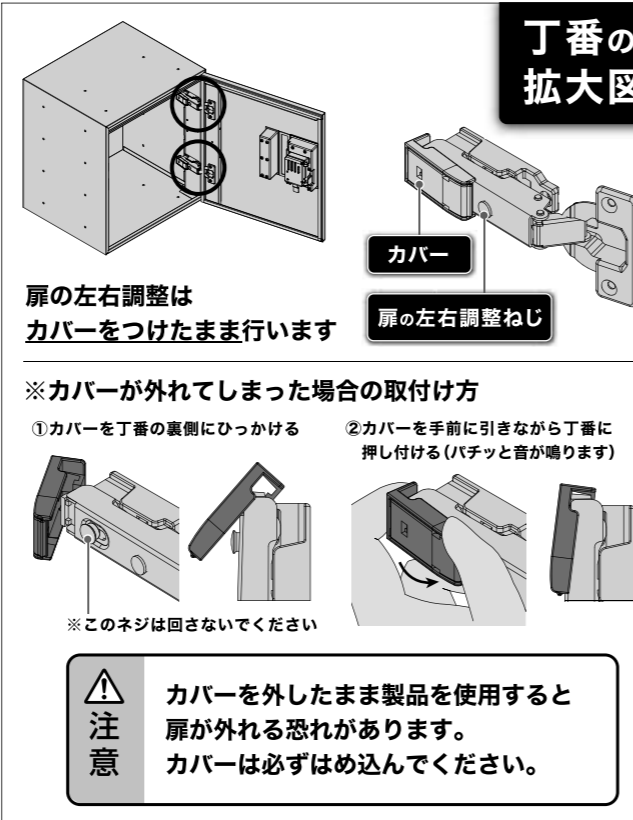
捺印システム付きのボックスに貼り付けてください。詳しい貼付位置は、付属の<操作説明シール>をご覧ください。



扉の調整方法

扉が傾いてしまった場合
扉と本体の隙間が空いてしまった場合は、扉の内側上下2ヶ所にある丁番のねじで調整してください。

ご用意いただく物
プラスドライバー
※電動ドライバーは使用しないでください。



Nastaの宅配ボックス プチ宅
機械式宅配ボックス 前入前出/防水性能IPX4規格

KS-TLP36R□A(N) KS-TLP28R□A(N)

施工説明書

工事店様用



施工の前に、この<施工説明書>をよくお読みの上、正しく施工してください。

- 施工前に「外観の損傷がないこと」、「動作に問題がないこと」を確認してください。
- 施工が原因で発生した損傷や故障については、当社では責任を負いかねます。
- 同梱されている<取扱説明書>一式は、必ず管理者様へお渡しください。

安全上のご注意 注意事項を守って施工してください。

- 説明を無視した使用方法によって生じる<危険や損害の程度>を次の表示で区分し説明しています。

警告	この表示の欄は「死亡や重大な事故の発生が想定される」内容です。
注意	この表示の欄は「けがや物的損害の発生が想定される」内容です。

- お守りいただく<内容の種類>を次の絵表示で区分し説明しています。(下記は絵表示の一例です。)

禁止	このような絵表示はしてはいけない「禁止」の内容です。
強制	このような絵表示は必ず実行していただく「強制」の内容です。

警告	<ul style="list-style-type: none"> ● 分解・改造は絶対にしないでください。 ● 施工は、施工説明書にしたがい、確実に行ってください。落下によるけがの恐れがあります。 ● 本体は十分強度のあるところにしっかり取り付けください。転倒によりけがをする恐れがあります。 ● 幅木は必ず床面に固定し、その上に宅配ボックスを設置してください。固定しない場合、地震時や外力が加わった際に、転倒する恐れがあります。 ● ねじ類の締め忘れにご注意ください。
-----------	--

注意	<ul style="list-style-type: none"> ● 通行の妨げとなる場所、極端に高い所や低い所には設置しないでください。けがの発生や事故の恐れがあります。 ● 本体に重い物を乗せたり、寄りかかたりしないでください。 ● ホース、高圧洗浄機による直接の水洗いはしないでください。故障の原因となります。 ● 扉の開閉スペースが確保できる場所に設置してください。荷物を取り出す際、サイズによって扉を製品設定の全開角度にしないと取り出せない場合があります。設置の際は扉全開時のスペースをご配慮ください。 ● 本体に「ねじれ」が生じると、扉や錠前の故障の原因となりますので注意して取り付けください。 ● 製品取付後に錠前の清掃を行ってください。 ● 連結をする際には、連結用シール材を必ずご使用ください。(防水性能に影響があります。)
-----------	--

施工上のお願

- 製品の施工後、内・外装工事を行う際の製品の養生はビニール袋をかぶせるなどの熱がこもる養生はしないでください。内部が高温になり樹脂部品の変形につながります。一部、段ボールを貼り付ける等熱がこもらない養生をしてください。
- 製品施工後にタイルの洗浄液や工事による鉄の削屑が付着しないようご注意ください。工事によるチリ・ホコリ・洗浄液等が錠前に影響を与え、作動異常を起こしたり、もらいさびを起こす場合があります。また、表面保護には養生テープではなくマスキングテープをご使用ください。作業後は速やかに取り外してください。
- 製品に化学薬品(酸・シンナー等)をかけないでください。塗剥がれやさび発生等の原因になります。

Nasta 株式会社ナスタ
Nasta Co., Ltd.

本社 〒107-0062 東京都港区南青山5-1-3 TS AOYAMA 6F www.nasta.co.jp

関東支店(ルート営業課/リフォーム営業課) Tel:03-3660-1815
関西支店(ルート営業課/リフォーム営業課) Tel:06-6858-5671
リテール営業本部(住宅建材課) Tel:03-6778-2906

関東支店(北関東営業課) Tel:048-553-1751
名古屋支店 Tel:052-242-2272
リテール営業本部(関西建材課) Tel:06-7653-9905

札幌支店 Tel:011-741-2250
広島支店 Tel:082-249-4651
仙台支店 Tel:022-207-4700
福岡支店 Tel:092-472-1088

梱包内容

施工前に各パーツが入っていることをご確認ください。

形状	連結・穴塞ぎ用		背面取付穴塞ぎ用(※)			その他		捺印システムセット					
	ナイロンリベット	ゴムワッシャー	トラス小ねじ M5x8	ワッシャー	ナット	連結用シール材	スノコ	非常開錠キー	操作説明シール	ボックス番号シート (01~10)	通知ステッカー	管理者様用取扱説明書	
個数	KS-TLP36R2A	12	12	4	8	4	1	1					
	KS-TLP36R2AN	12	12	4	8	4	1	1	2	1	1	1	1
	KS-TLP36R4A	20	20	4	8	4	1	1					
	KS-TLP36R4AN	20	20	4	8	4	1	1	2	1	1	1	1
	KS-TLP36R6A	28	28	4	8	4	1	1					
	KS-TLP36R6AN	28	28	4	8	4	1	1	2	1	1	1	1
	KS-TLP28R2A	12	12	4	8	4	1	1					
	KS-TLP28R2AN	12	12	4	8	4	1	1	2	1	1	1	1
	KS-TLP28R4A	20	20	4	8	4	1	1					
	KS-TLP28R4AN	20	20	4	8	4	1	1	2	1	1	1	1
	KS-TLP28R6A	28	28	4	8	4	1	1					
	KS-TLP28R6AN	28	28	4	8	4	1	1	2	1	1	1	1

上記の他に取扱説明書と施工説明書(本紙)が1部ずつ付属します。

(※)ブロックなどに埋め込み施工を行い、背面の取付穴が露出する場合はトラス小ねじとワッシャー、ナットを使用して背面の穴をふさいでください。
背面固定施工の場合は使用しません。

施工前の準備

製品を取り付ける前に、下記の準備を行ってください。

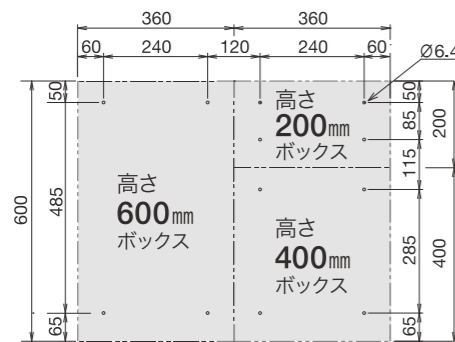
取付場所の材質に合わせ〈取付ねじ〉をご用意ください。
〈取付ねじ〉は「製品1台に対して4本」必要です。

取付ねじ推奨サイズ $\phi 5 \times 45$

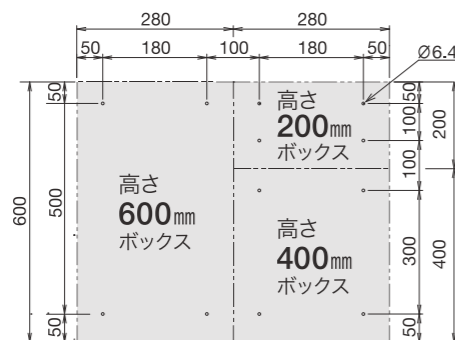
※下地に応じて〈カールプラグ〉等をご用意ください。

取付ピッチ図

幅360タイプ

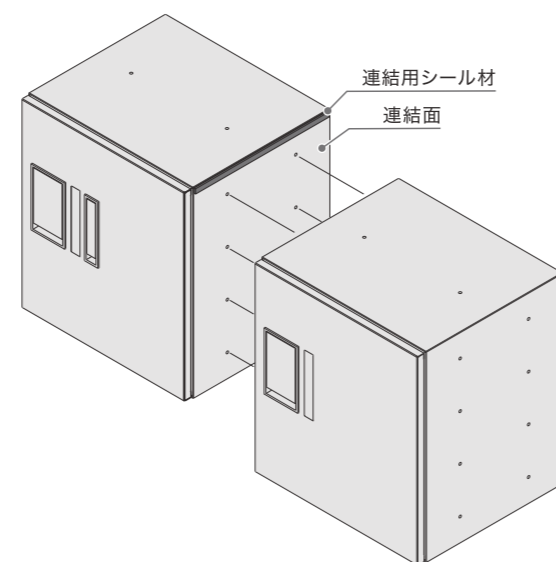


幅280タイプ



連結用シール材の貼り付け

左右で連結を行うボックスの側面上側に〈連結用シール材〉を貼り付けてください。

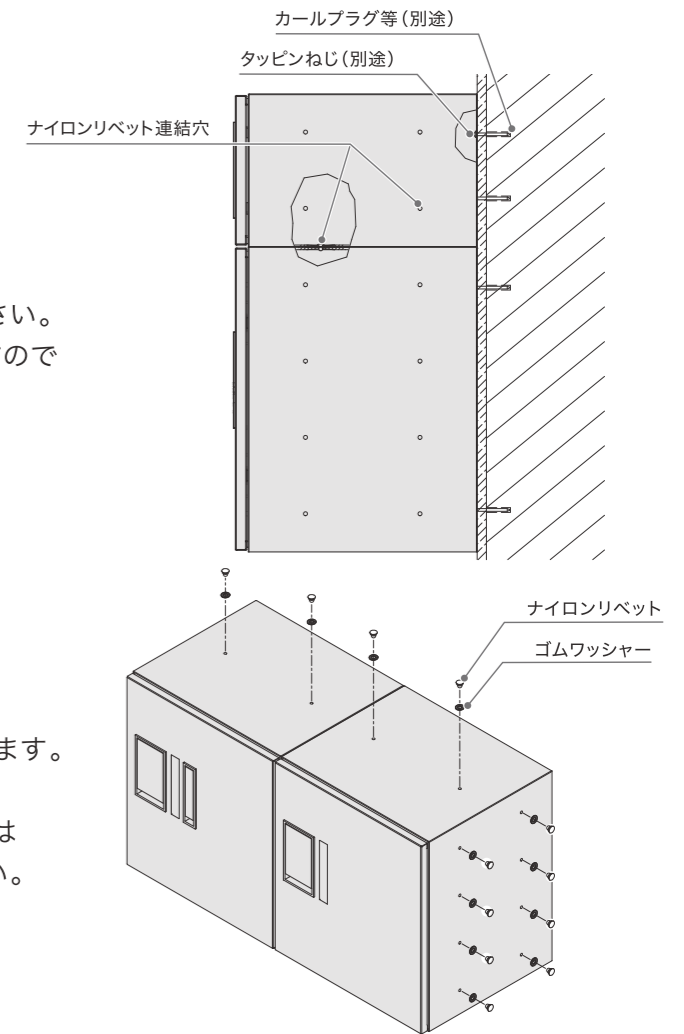


施工方法

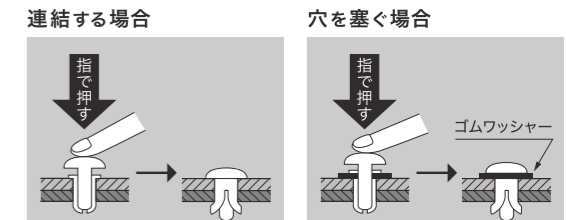
以下の手順にしたがって施工してください。

〈幅木〉を使用する際の施工方法は、〈幅木〉に同梱の【施工説明書】をご確認ください。

- 1 〈カールプラグ〉等を打ち込む。**
取付面に、取付ピッチ図(P2参照)の寸法で〈カールプラグ等〉を打ち込みます。
- 2 最下段から製品を仮止めする。**
本体の内側より〈取付ねじ〉で仮止めします。
この際、必ず製品の水平が出ているか確認してください。
※水平面が出ていないと防水性能に影響がありますのでご注意ください。
- 3 次の段も仮止めする。**
最下段の仮止めが終わったら、次の段も**2**の作業を繰り返し、仮止めします。
- 4 連結する。**
隣接する穴を〈ナイロンリベット〉を使用して連結します。
(ナイロンリベット取付図参照)
※ポストと連結する場合、全ての穴が連結できる限りません。連結できる箇所のみ連結してください。
- 5 〈ゴムワッシャー〉でふさぐ。**
連結しない左右及び上面の穴は必ず〈ナイロンリベット・ゴムワッシャー〉でふさいでください。
- 6 本締めする。**
5の作業終了後、扉の作動に支障がないか確認して本締めしてください。本締め後、支障がある場合は本体に歪みがでないように調整してください。



ナイロンリベット取付図



施工後は必ず下記項目をチェック してください

チェック欄

- ねじ止めや連結はしっかりされていますか?** → 固定が弱いと強度不足となり、落下の恐れがあります。
- 養生に〈ビニール袋〉を使用していませんか?** → 製品内部が高温になり、樹脂部品の变形につながるため絶対に行わないでください。
- 施工後に〈取扱説明書〉〈非常開錠キー2本〉を管理者様へお渡ししましたか?** → 必ず管理者様へお渡しください。