

# 取扱説明書

ポスト・宅配ボックス〈門柱ユニット〉 **KS-GP21A-T**

- 〈取扱説明書〉をよくお読みのうえ、正しく安全にお使いください。  〈取扱説明書〉は紛失されませんよう保管してください。  
 ご使用前に「安全上のご注意」を必ずお読みください。

### 安全上のご注意

- ご利用の方や他者への危険・損害を防止するための重要な内容ですので必ずお守りください。
- 説明を無視した使用方法によって生じる〈危険や損害の程度〉を次の表示で区分し説明しています。



#### 警告

この表示の欄は「死亡や重大な事故の発生が想定される」内容です。



#### 注意

この表示の欄は「けがや物的損害の発生が想定される」内容です。



#### 警告

- 分解・改造・部品の交換は絶対にしないでください。火災・感電・落下によるけがの原因になります。
- 仕様以外の電源・電圧は使用しないでください。感電・発火の原因になります。
- お手入れの際は必ず照明を消した状態で作業を行ってください。感電やけがの恐れがあります。
- 火気を近づけないでください。火災・故障の原因になります。
- 異常を感じた際、すみやかに電源を切ってください。



#### 注意

- ポストや宅配ボックス、門柱ユニットを押したり引っ張ったりしないでください。  
製品にぶらさがったりすると変形したり、破損することがあり、思わぬけがをすることがあります。
- ホース、高圧洗浄機による直接の水洗いはしないでください。故障の原因となります。
- 投函物にご注意ください。  
冷凍食品、生鮮食品など日持ちしないもの、動物及び植物、現金及び高額な物品、貴重品は投函できません。
- 子供の遊びにご注意ください。出っ張りに当たってけがをする恐れがあります。
- 扉を開けっぱなしにしないでください。故障やけがの恐れがあります。

### 免責事項

本製品は通常、郵便と宅配の受箱を目的とし、現金、有価証券、重要書類、宝石、貴金属等の保管には適しません。いかなる配達物、内容物であっても、本製品の故障の有無にかかわらず盗難あるいは紛失、損傷、汚染した場合、当社は一切責任を負わないものとします。

## ネットで「オリジナル表札」が注文できます！

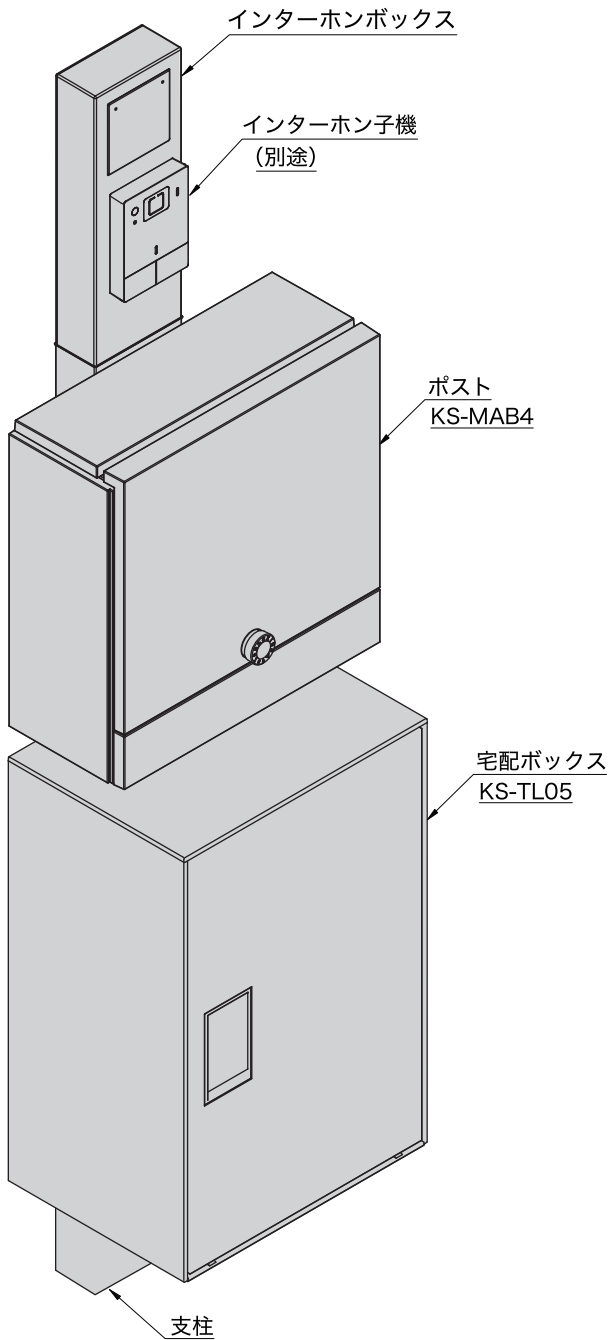
表札イメージシミュレーションで、チラシ掲載商品を Web 上で自由にレイアウト出来ます。  
 右の二次元コードまたは、下記 URL からご希望の表札のレイアウトを作成してください。

<https://www.nasta.co.jp/qr/option/01.html>



詳しくは同梱の「KS-GP21A 対応オリジナル表札」のチラシをご確認ください。

# 各部の名称

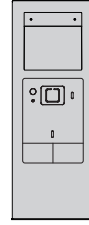


イラストは、インターホン取付・LED照明付仕様の場合です。

## インターホンボックス (全4種)

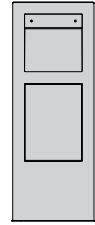
### ● インターホン取付仕様

- ・ LED照明付
- ・ LED照明無

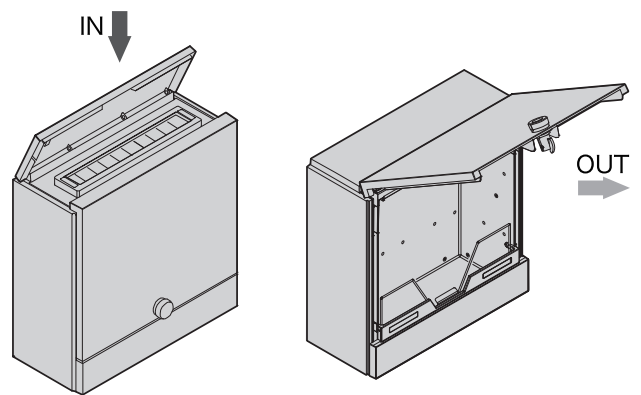


### ● インターホン無し仕様

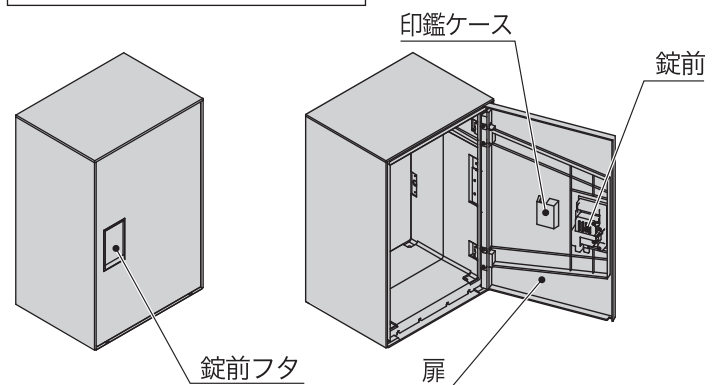
- ・ LED照明付
- ・ LED照明無



## ポスト

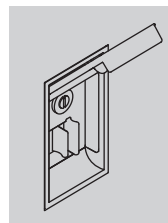


## 宅配ボックス

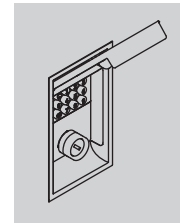


### ● 錠前

- ・ シリンダー錠タイプ  
付属の解錠キーを使用して操作します。



- ・ プッシュボタン錠タイプ  
ボタンを押して操作します。



# 門柱ユニットは定期的にお手入れをする必要があります

末永くご愛用していただくためには、定期的なお手入れが必要です。特に工場地帯でススや鉄粉が付着しやすい場所や、鉄道沿線などの鉄粉が付着しやすい場所、海岸が近く潮風にさらされる場所、融雪剤をお使いの場所では、お手入れをおこたるとさびを誘発し、“腐食”や“もらいさび”を起こす場合があります。

## お手入れ方法

- ・やわらかい布で、から拭きしてください。
- ・汚れのひどい場合は、中性洗剤を含ませた布で拭いた後、水拭きして下さい。水分は完全に拭き取ってください。
- ・シンナー・ベンジン・みがき粉・タワシなどを使って清掃することは避けてください。変色・キズ・塗装ハクリ等の原因になります。



## ⚠ 注意

お手入れの際は、安全のため必ずゴム手袋をお使いください。

この製品は板金部品を使用しているため、細部までお手入れされる場合は手を切る恐れがあります。



# アフターサービスについて

## ●修理サービス

お買い求めの販売店または、工事店にお申し付けください。

## ●アフターサービスについてご不明な場合

お買い求めの販売店または、次ページ下部に記載されている支店・営業所までお問い合わせください。

お問い合わせの際は、右記の内容をお知らせください。

お知らせ  
いただきたい  
内容

①住所・氏名・電話番号  
②品番 (GP21A-T)・製品の色  
③故障の内容や状況

## 〈製品保証規定〉

1. 保証期間内に、取扱説明書や製品貼付の表示シール等の注意書きに従った正常な使用状態において本製品が故障した場合、当社は、本規定に従い、無料で代替品との交換または修理を行います。
2. 保証期間は本製品お引渡し日より1年間とします。
3. 保証期間経過後の調査・交換・修理・輸送費等はすべて有料となります。
4. 保証期間内であっても、次のような場合には有料となります。
  - ①お引渡し時から15日以内に申し出がなかった輸送中の損傷
  - ②当社の手配によらない第三者による加工、組立、施工(基礎工事、取付工事、コーキング工事、電気工事等)、移動、分解、改造に起因する故障や損傷
  - ③当社の施工説明書に基づかない施工方法に起因する故障や損傷(基礎寸法や取付寸法違い等による性能低下、工事中の養生不足による変色、腐蝕、キズ等)
  - ④取扱説明書等に表示された商品の性能を超えた性能を必要とする場所に取付けられた場合の故障や損傷
  - ⑤取扱説明書やカタログ、製品貼付の表示シール等に記載された使用方法と異なる使用による故障や損傷(扉や本体への荷重過多による破損や変形等)
  - ⑥維持管理の不備による故障や損傷(海砂や急結剤の使用による変色、腐食、中性洗剤以外のクリーニング剤の使用による変色、腐食等)
  - ⑦本製品設置場所周辺の自然環境、住環境等による結露、腐食またはその他の不具合(塩害による腐食、大気中の砂塵、煤煙、各種金属粉、亜硫酸ガス、アンモニア、車の排気ガス等が付着して起きる腐食、異常な高温・低温・多湿による不具合等)
  - ⑧犬、猫、鳥、ねずみ、虫などの小動物の害、またはつるや根等の植物の害、またはそれに起因する故障や損傷
  - ⑨建築躯体の変形等、本製品以外の不具合に起因する故障や損傷
  - ⑩本製品または部品の経年変化(消耗・摩耗、ねじやボルトの緩み)や経年劣化(樹脂部品や塗装等の退色やひび割れ等)、またはこれらに伴う故障や損傷
  - ⑪天災や火災等の事故、またはその他の不可抗力に起因する故障や損傷
  - ⑫保証期間経過後に申し出があった場合、または保証該当事項の発生後、速やかに申し出がなかった場合
  - ⑬本保証書の提示がない場合、または記入内容に漏れや誤りがある場合
  - ⑭離島または離島に準じる遠隔地への出張修理が発生する場合(出張にかかる実費のみ)
  - ⑮当社で再現できない故障
  - ⑯荷物の受け渡し以外の用途で使用されたことに起因する不具合
  - ⑰お客様や第三者の故意や過失、または犯罪などの不法行為に起因する不具合や損傷、および盗難
  - ⑱その他、当社の責任に帰すことができない原因により生じた故障や損傷
5. 本保証の提供に伴い交換した故障品の所有権は、全て当社または当社が本保証の提供にかかる作業を委託する保守会社に帰属します。
6. 当社は、本製品の修理・交換に責任を負い、本製品の故障に起因する損害(事業利益の損失、事業の中断、事業情報の損失、またはその他の金銭的損害を含む)に関しては一切の責任を負わないものとします。
7. 本保証は日本国内においてのみ有効です。



## 施工説明書

門柱ユニット〈宅配ボックス付き仕様〉 **KS-GP21A-T**


### 工事店様へ

施工の前にこの「施工説明書」をよくお読みの上、正しく施工してください。



- 施工前に外観の損傷がないこと、動作に問題がないことを確認してください。
- 施工中に製品が損傷しないように十分な養生を行ってください。
- 施工が原因で発生した損傷や故障については当社では責任を負いかねます。




**安全上のご注意** ご利用の方や他者への危険・損害を防止するための重要な内容ですので必ずお守りください。




- 説明を無視した使用方法によって生じる〈危険や損害の程度〉を次の表示で区分し説明しています。

	<b>警告</b>	この表示の欄は「死亡や重大な事故の発生が想定される」内容です。
	<b>注意</b>	この表示の欄は「けがや物的損害の発生が想定される」内容です。

- お守りいただく〈内容の種類〉を次の絵表示で区分し説明しています。(下記は絵表示の一例です。)

	このような絵表示はしてはいけない「禁止」の内容です。
	このような絵表示は必ず実行していただく「強制」の内容です。

		<ul style="list-style-type: none"> <li>● 交流100V以外の電源で使用しないでください。火災や感電の原因となります。</li> <li>● 調光機能及び、水銀灯器具のついた回路への接続はしないでください。</li> <li>● 蛍スイッチ(表示灯付きのスイッチ類)及び人感センサー類は使用しないでください。LEDに弱電流が流れると、完全に消灯しない場合があります。</li> <li>● 非常用照明器具、誘導灯器具として使用しないでください。</li> <li>● 分解・改造は絶対にしないでください。火災や感電の原因となります。</li> </ul>
		<ul style="list-style-type: none"> <li>● 配線工事は法規にしたがって必ず有資格者が行ってください。誤った配線工事は漏電、感電や火災の恐れがあります。</li> <li>● 分電盤からLED照明までの配線は専用回線を使用してください。他の機器による負荷を防ぐためです。</li> <li>● 施工と清掃の際は、必ず電源を切ってください。</li> </ul>

		<ul style="list-style-type: none"> <li>● 通行の妨げとなる場所に設置しないでください。けがの発生や事故の恐れがあります。</li> <li>● 本体に重い物を乗せたり、寄りかかったりしないでください。</li> <li>● ホース、高圧洗浄機による直接の水洗いはしないでください。故障の原因となります。</li> </ul>
		<ul style="list-style-type: none"> <li>● 付属部品の取り付けの際は締め過ぎに注意してください。</li> <li>● 工具等で電線を傷つけないよう注意してください。</li> <li>● 腐食の原因になりますので、基礎用コンクリート及びモルタルに急結剤、海砂を使用しないでください。</li> <li>● 製品の意匠面にコンクリート、モルタルが付着した場合は速やかに清掃してください。</li> <li>● LED照明を取り付ける際は主電源を切ってから行なってください。</li> <li>● LED照明はD種接地工事を行なってください。</li> <li>● 重量物のため、取付時は必要に応じて2人以上で行なってください。</li> <li>● 製品取付後、外装工事を行う場合は、十分な養生を行なってください。</li> <li>● 製品に化学薬品(酸・シンナー等)をかけないでください。塗装はがれやさび発生等の原因になります。</li> </ul>

### 施工上のお願ひ

- 製品に化学薬品(酸・シンナー等)をかけないでください。変形・変色やさび発生等の原因になります。
- 製品施工後にタイルの洗浄液や工事による鉄の削屑が付着しないようにご注意ください。工事によるチリ・ホコリ・洗浄液等が錠前に影響を与え、作動異常を起こしたり、もらいさびを起こす場合があります。また、表面保護には養生テープではなくマスキングテープをご使用ください。作業後は速やかに取り外してください。
- 本製品は樹脂製品です。施工の際にインパクトドライバーを使用しないでください。
- 取付工事には保護用手袋を着用して作業してください。

### 養生に関するお願ひ

- 製品の施工後、内・外装工事を行う際の製品の養生はビニール袋をかぶせるなどの熱がこもる養生はしないでください。内部が高温になり樹脂部品の変形につながります。

# 梱包部材

以下の部品がそろっているかご確認ください。

※ポスト・インターホンボックス・支柱はそれぞれ別梱包になります。

## 全仕様で共通

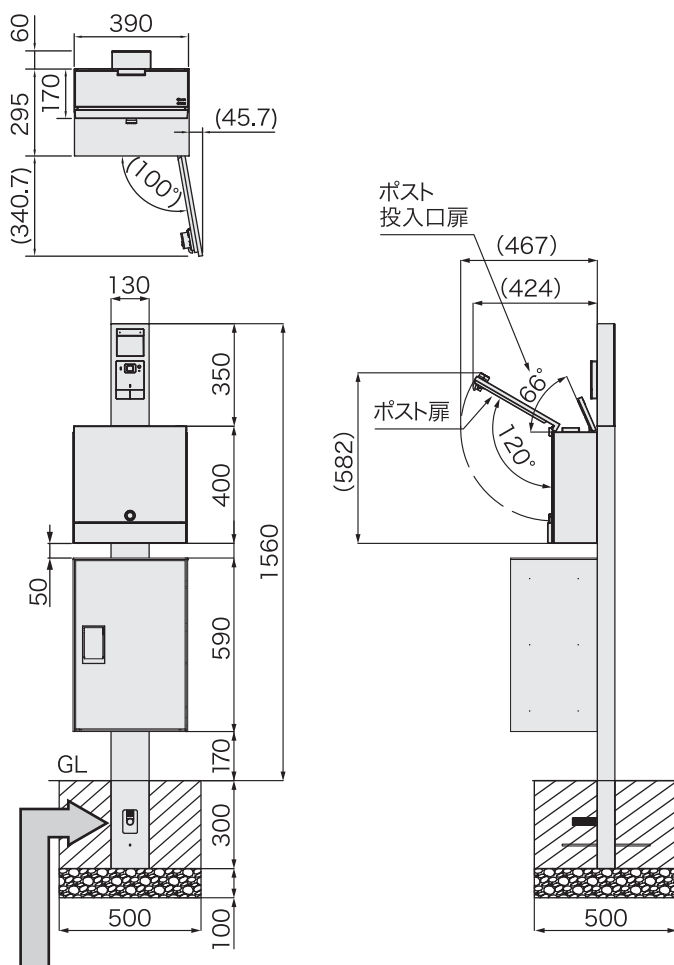
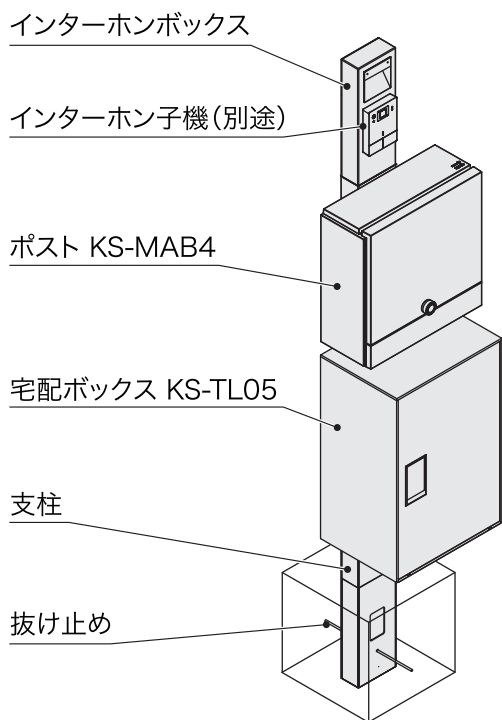
					施工ビスセット(袋入り)		
インターホンボックス ※イラストはインターホン取付・LED照明付仕様の場合です。	支柱	背面ステー	抜け止め	背面パネル	十字穴付きなべ タッピンねじ M4×10 (4本)	ナイロン リベット (4本)	十字穴付き トラスねじ M6×35 (9本)

## インターホン取付・LED照明付仕様での部材

			インターホンまたは LED照明取付仕様 . . . 各1	インターホン 取付仕様のみ付属 
ケーブルクランプ	PF管カップリング (PF管φ16用)	PF管 (支柱内部に収納)	インターホンおよび LED照明取付仕様 . . . 各2	

# 製品納まり図

※ポスト・インターホンボックス・宅配ボックス・支柱はそれぞれ別梱包になります。



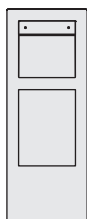
## インターホンボックス全4種類

●インターホン取付仕様 ●インターホン無し仕様

・LED照明付  
・LED照明無



・LED照明付  
・LED照明無



### ⚠注意

支柱と配線通し穴の向きを確認してから施工を行ってください。

正面から  
配線が出ます

配線通し穴

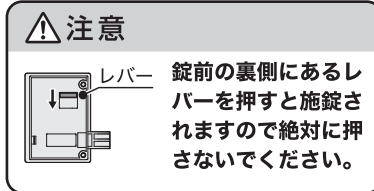
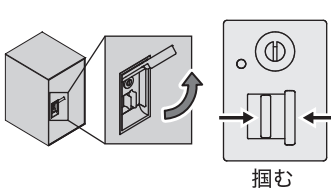


## 宅配ボックス・ポストの扉の開け方

**注意** 誤って扉を施錠しないようご注意ください。施錠してしまった場合は、付属の取扱説明書を確認し、扉を開けてください。

### シリンダー錠タイプ

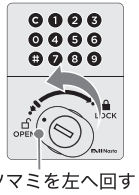
錠前についているつまみを掴んで扉を開きます。



### プッシュボタン錠タイプ

錠前についているつまみを左に回したまま扉を引いて開きます。

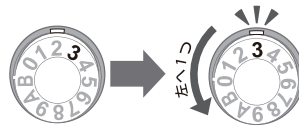
※上部のボタンが押されているとつまみが回りません。その場合は「C」ボタンを押してリセットしてください。



**注意** つまみを右に回すと施錠されますので絶対に右に回さないでください。

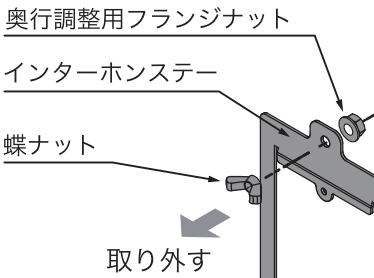
### ポスト部（ダイヤル錠）

- 納品時は扉が開くことを防ぐため、ダイヤル錠を右に1つ回しています。施工時に扉を開く際は、ダイヤル錠を左に1つ回して開錠してください。
- 上記の方法で開錠ができなかった場合は、ポスト内部に貼られている開錠番号のとおり回して開錠してください。



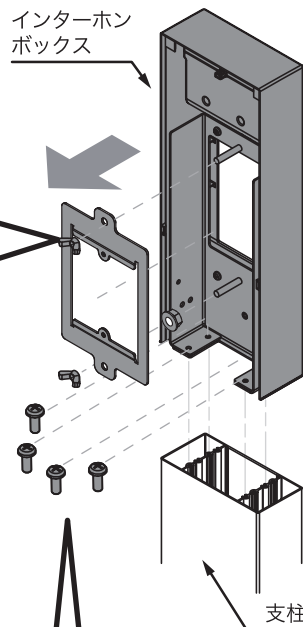
## 1 インターホンステーを取り外してから支柱へ取り付ける

### 1 インターホンステーの取り外し



インターホンボックスに取り付けてあるインターホンステー、蝶ナット、奥行調整用フランジナットを取り外します。

**注意** 取り外したインターホンステー、蝶ナット、奥行調整用フランジナットはインターホン子機取り付け時に使用しますので紛失されませんようご注意ください。



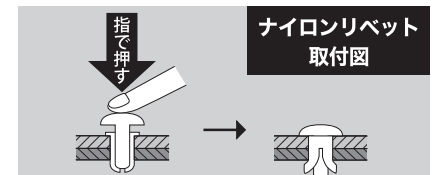
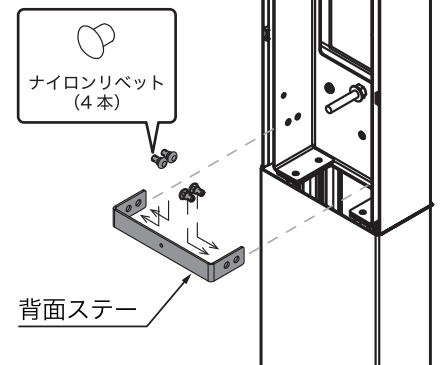
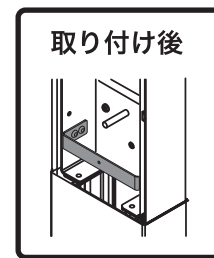
### 2 支柱への取り付け



インターホンボックスを、十字穴付きなベタツピンねじ M4×10（4本）で支柱に取り付けます。

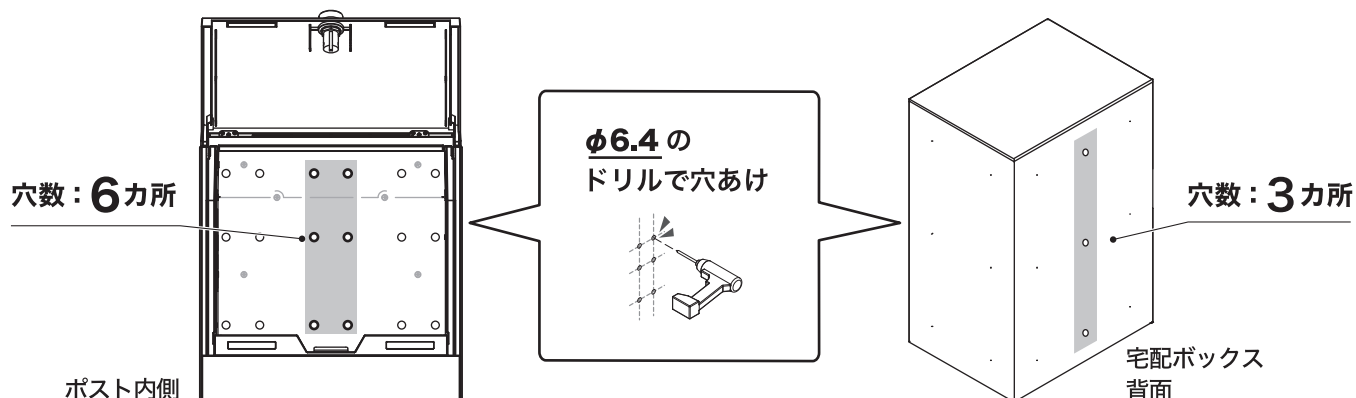
## 2 背面ステーを内側に取り付ける

背面ステーをナイロンリベット（4本）にてインターホンボックスに取り付けます。



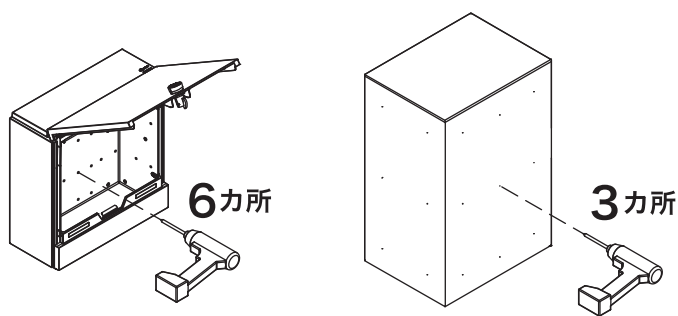
**⚠ 注意** <取り付け穴位置>にご注意ください!

穴あけ加工の前に、ポストと宅配ボックスの取り付け位置をご確認ください。



**1** 取り付け穴を開ける

ポスト内側のガイドに沿って、ポストに6カ所、宅配ボックスに3カ所穴(φ6.4)を開けます。



**⚠ 注意**

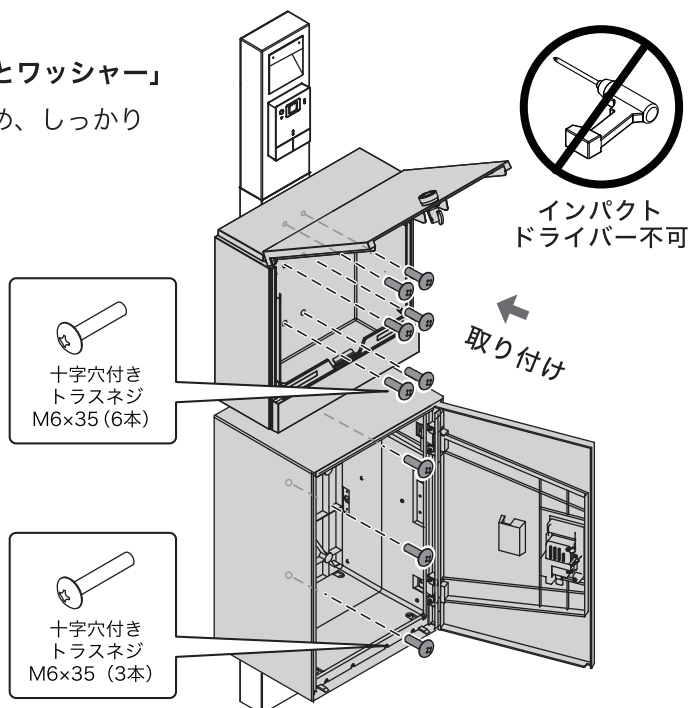
- ・φ6.4のドリルで穴を開けてください。これ以上の大きさで穴を開けると雨水浸入の原因となります。
- ・穴あけによってバリが出た場合は取り除いてください。

**2** 支柱に取り付ける

本門柱ユニット付属の「十字穴付きトラスネジ(9本)とワッシャー」で固定します。その後ポストと宅配ボックスの扉を閉め、しっかりと固定されているかを確認してください。

**⚠ 注意**

- ・インパクトドライバーは使用しないでください。締めすぎるとネジが効かなくなる恐れがあります。
- ・ポストと宅配ボックス付属のネジでは支柱に取り付けしないでください。





# 1 埋め込み穴の確保

決められた寸法の基礎穴を掘り本体の水溜まり防止のために100mmの碎石を必ず敷いてください。  
基礎穴の寸法は下表をご参照ください。

	幅	: 500mm
<参考基礎寸法>	奥行	: 500mm
	深さ	: 400mm

# 2 配線を引き込む

- ①<LED 照明付仕様>の場合は、LED 照明用の配線を LED 照明側の PF 管から門柱内部へ引き込んでください。
- ②<インターホン取付仕様>の場合は、インターホン用の配線を もう一方の PF 管から門柱内部へ引き込んでください。
- ③PF 管は付属のコネクタで接続してください。

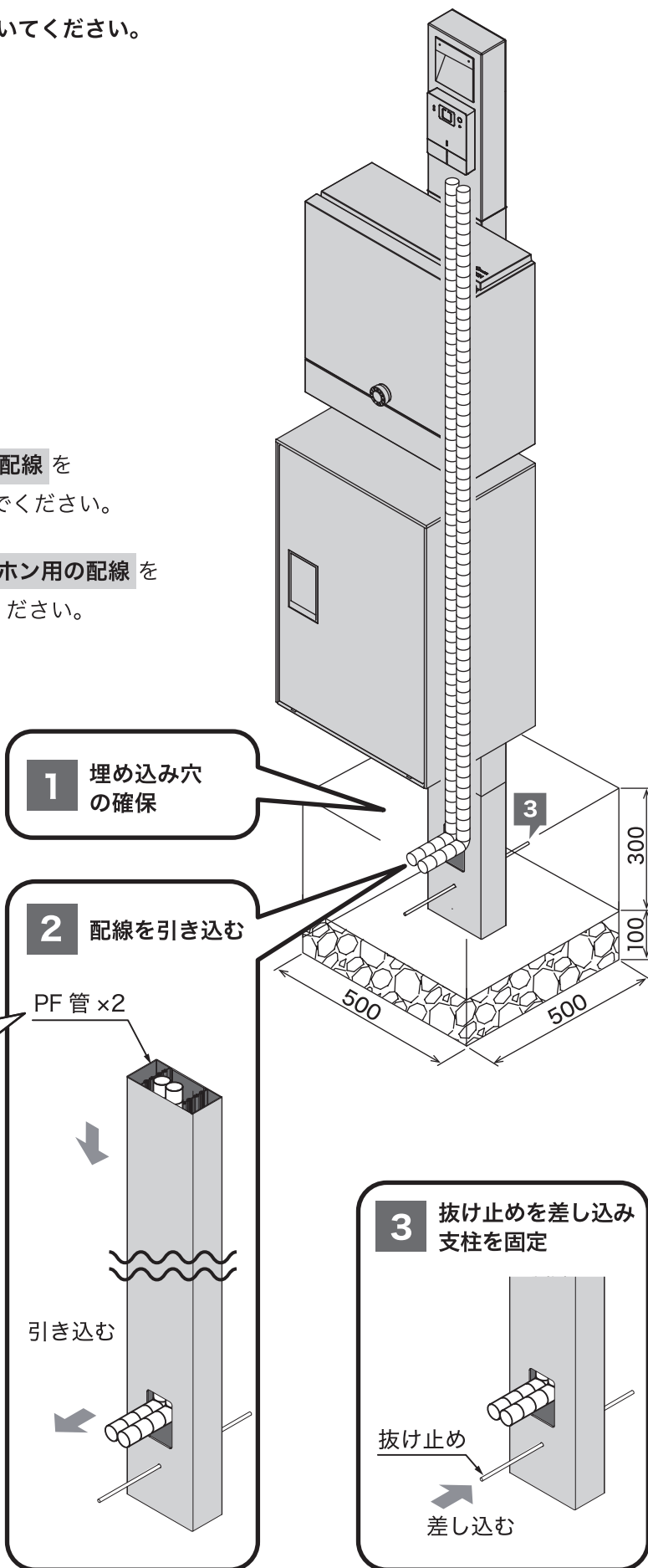


### 注意

LED 照明とインターホン子機の配線は、必ず別々の PF 管から引き出してください。

# 3 コンクリートを流し支柱を固定する

支柱下部に抜け止めを差し込み、  
所定位置に立てて支持柱などで仮固定し、  
コンクリートを流し込んで固定します。





## 取り付けのインターホンの種類をご確認ください!

ナスタインターホンと、それ以外のインターホン (パナソニック、アイホンなど) で施工方法が異なります。



ナスタインターホンは表面に下記ロゴが印字されています。



### パナソニック/アイホンなどのインターホンの場合



下記を参照し、インターホン子機の奥行きを調整しながら設置してください。

インターホン子機

インターホンボックス

### ナスタインターホンの場合 (KS-DP01 シリーズ)



P.7を参照し、インターホン子機を半分埋め込むように設置してください。

インターホン子機

インターホンボックス

〈側面図〉

## パナソニック/アイホンなどのインターホンの場合

### 1 インターホン子機とインターホンステーの取り付け

インターホンステーに、付属の十字穴付なべ小ねじ M4×8 (2本) を使用しインターホン子機を取り付けます。

※取付方法はお使いになるインターホン子機に付属している施工説明書をご参照ください。

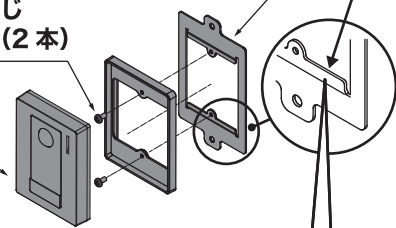
本製品の  
付属品

十字穴付き  
なべ小ねじ  
M4×8 (2本)

インターホンステー

出っ張り

インターホン子機



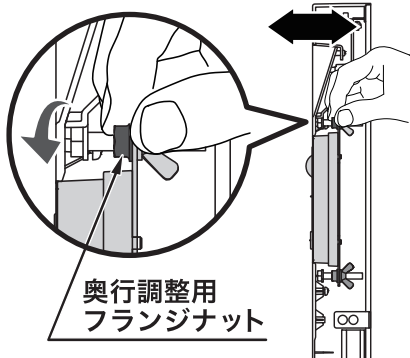
インターホンステーの出っ張り部分が〈インターホン子機側〉になるよう取り付けてください。

### 2 1をインターホンボックスに固定する

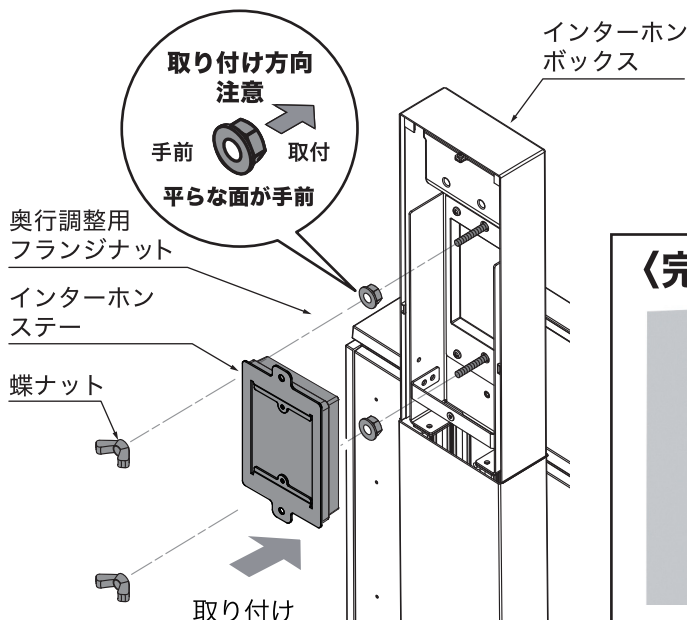
奥行調整用フランジナットを回し、インターホン子機の厚さに合わせて位置を調整してください。その後 1 を蝶ナット (2個) を使用して固定してください。

#### インターホン奥行調整方法

奥行調整用フランジナットを前後に回しながら調整してインターホンが任意の位置になるように調整してください。



奥行調整用  
フランジナット



取り付け方向  
注意

手前

取付

平らな面が手前

奥行調整用  
フランジナット

インターホン  
ステー

蝶ナット

インターホン  
ボックス

取り付け

〈完成図〉

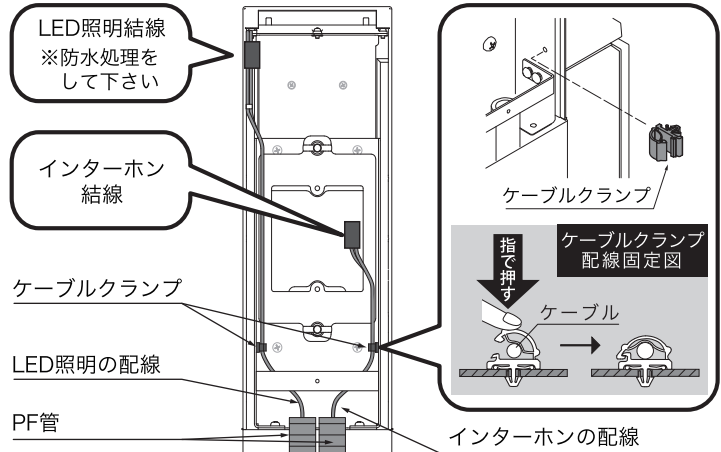




# 1 ケーブルクランプの取り付け

付属のケーブルクランプをインターホンボックス内部に取り付けてください。

〈インターホンボックス背面〉



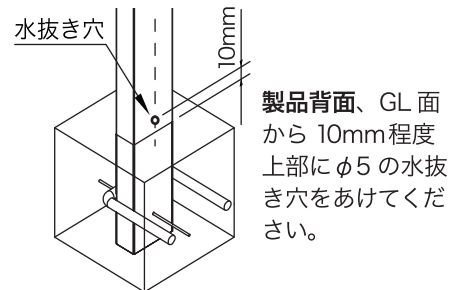
# 2 結線・配線の固定

- ①〈インターホン取付仕様〉の場合は、インターホンの説明書に従ってください。
- ②〈LED照明付仕様〉の場合は、LED照明の配線とPF管から出ている配線を結線し、ケーブルクランプで配線を固定してください。(結線部は防水処理を施してください)

## 施工手順 仕上げ

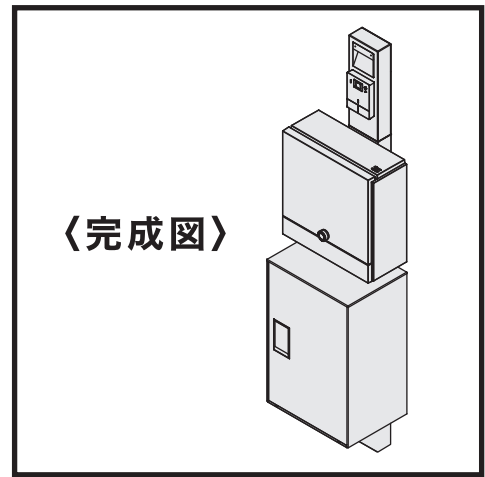
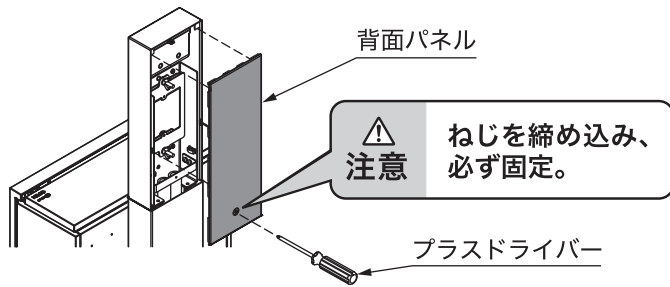
# 1 水抜き穴を開ける

**注意** 水抜き穴は、必ず支柱の広い面の中央付近に開けてください。中央以外に開けると支柱の内壁を傷つける恐れがあります。



# 2 背面パネルの取り付け

- 背面パネルのツメ(4箇所)をインターホンボックスにはめ込んで下さい。
- ※1 ツメがしっかり入り込んでいることを確認
- ※2 取り付けの際は、配線を傷つけないように注意



### 施工後は必ず下記項目をチェック☑してください

チェック欄	<input type="checkbox"/> 各部のねじの緩み、がたつきはありませんか？	➡	固定が弱いと強度不足となり、落下の恐れがあります。
	<input type="checkbox"/> 扉、フラップの開閉に不具合はありませんか？	➡	製品が正しく使用できない恐れがあります。製品がゆがんだり、物が挟まったりしていないかご確認ください。
	<input type="checkbox"/> 養生にビニールを使用していませんか？	➡	製品内部が高温になり、樹脂部品の变形につながるため絶対に行わないでください。
	<input type="checkbox"/> 施工後に〈取扱説明書〉をお客様へお渡ししましたか？	➡	必ずお客様へお渡しください。

●掲載内容に関して予告なく変更になる場合がございます。予めご了承ください。