

取扱説明書

ポスト一体型宅配ボックス〈前入前出 / 前入後出〉

KS-TL06

- 〈取扱説明書〉をよくお読みのうえ、正しく安全にお使いください。
- 〈取扱説明書〉は紛失されませんよう保管してください。
- ご使用前に「安全上のご注意」を必ずお読みください。

安全上のご注意

- ご利用の方や他者への危険・損害を防止するための重要な内容ですので必ずお守りください。
- 説明を無視した使用方法によって生じる〈危険や損害の程度〉を次の表示で区分し説明しています。



警告

この表示の欄は「死亡や重大な事故の発生が想定される」内容です。



注意

この表示の欄は「けがや物的損害の発生が想定される」内容です。



警告

- ボックス内に入って遊ばないように、お子様には特に注意してください。

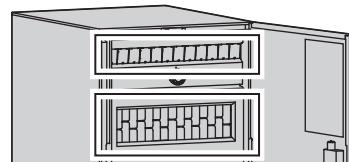
ボックス内に閉じ込められる恐れがあります。
※万が一閉じ込められた場合、非常脱出レバーで内側から扉を開けることができます。



注意

●盗難配慮を施した[独自のフラップ構造]が付いています

[独自のフラップ構造]は製品破損防止の為、無理な力が加わると外れる恐れがありますのでご注意ください。
投函物を抜き取りにくくする構造の為、手を入れて無理矢理引き抜くとケガをする恐れがあります。



●投函物取り出しの際、投函物のサイズによっては扉を全開にしないと取り出せない場合があります。

必ず扉を全開にして取り出してください。

●扉を正しく開けてください。

投入口に手をかけたまま扉をあけると、無理に開けると、扉や投入口が変形します。必ず錠前やツマミを持って開けてください。



●扉に手を挟まないようご注意ください。

フラップや扉開閉の際に、思わぬケガの原因となります。

●多量の投函物は一度に取り出さないでください。

多量の郵便物を両手で一度に取り出そうとすると無理な力が手や扉にかかって、思わぬ怪我をしたり、故障の原因になります。



●投入口に手を入れたり、扉にぶら下がったりしないでください。

投入口に手を入れたり、扉にぶら下がったり、のぼったりすると、思わぬ怪我をしたり、破損の原因になります。



●扉は開け放しにしないでください。

扉を開けたままにすると、歩行者が扉に当たって危険です。宅配物を取り出した後は必ず扉を閉めてください。



●扉を無理に開けないでください。

扉を勢いよく開ける等、無理に開けると変形したり、鍵がかからなくなる恐れがあります。



●扉を閉める時は静かに閉めてください。

強く乱暴に閉めると、指などを挟み大きな怪我を負う恐れがあります。また、鍵の故障の原因にもなります。



●受取サイン用の印鑑を必ず収納してください。

化粧扉の内側についている印鑑ケースに印鑑を収納してください。荷物の受け取りに必要です。

●内容物の盗難や損傷等の補償は致しません。

荷物の受け渡しに際し、宅配業者の操作手違いや何らかの原因による荷物の紛失や盗難、損傷等については、いかなる条件においても内容物の補償は一切致しかねますのでご了承ください。

●本体に重いものを乗せたり、寄りかかったりしないでください。

故障の原因となります。

●貴重品・危険物・生物等はいれしないでください。

生鮮食料品（冷凍品を含む）その他腐敗変質しやすいものや動物など。発火、引火、爆発物等の危険物、劇薬及び悪臭を発生する不潔な物品。現金、株券、債権等の有価証券類、宝石、貴金属類などその他保管に適さないと認められる物はいれしないでください。



●火気を近づけないでください。

火災・故障の原因になります。

免責事項

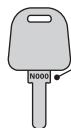
本製品は通常、郵便と宅配の受箱を目的とし、現金、有価証券、重要書類、宝石、貴金属等の保管には適しません。いかなる配達物、内容物であっても、本製品の故障の有無にかかわらず盗難あるいは紛失、損傷、汚染した場合、当社は一切責任を負わないものとします。

ポストの開錠番号と宅配ボックスの解錠キーNo.を必ずお控えください。

ポスト開錠番号シール

貼付場所
開錠番号シールをポストから必ず外し、枠内に貼って保管して下さい。

宅配ボックス解錠キーNo.



解錠キーNo.
鍵を紛失した場合、解錠キーNo.が必要になります。

英字1ケタ	数字3ケタ

お願い

最寄りの宅配業者へボックスの設置についてご連絡をお願いいたします。
不在時に宅配ボックスを使用するようお願いください。預け入れがスムーズになります。

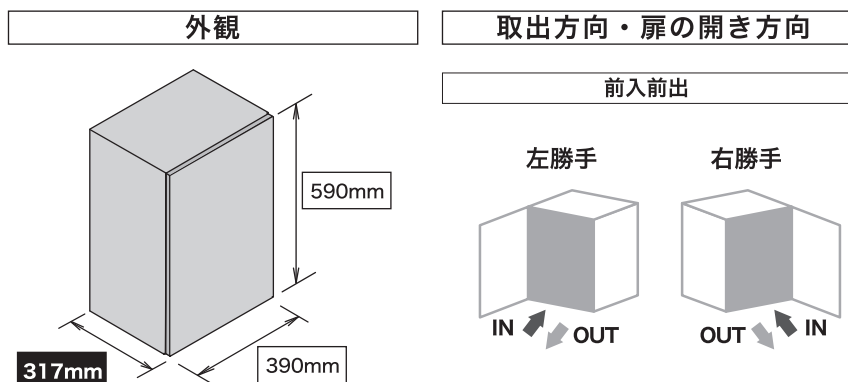
製品仕様・各部の名称

本製品はサイズ（サイズ：M、サイズ：L）により仕様が異なります。
ご使用を始める前にお持ちの製品仕様をご確認ください。

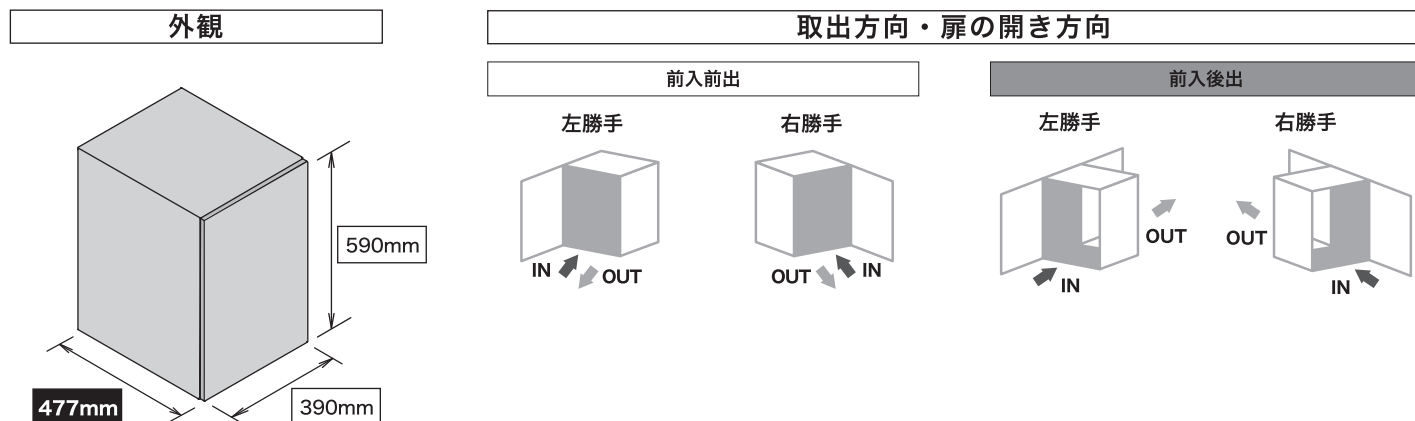
防水機能について

防水性能 IPX4 規格ですが、強風雨や諸条件によっては郵便物や荷物が濡れる場合がございます。

サイズ：M

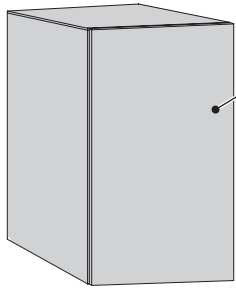


サイズ：L



各部の名称

正面



化粧扉

扉を開いて荷物などを取り出します。

前入前出の場合

正面側から投函・取り出しをします。

前入後出の場合

正面側から投函をします。
取り出しは背面からです(右記参照)。

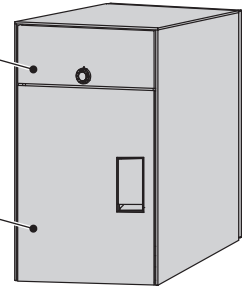
背面(前入後出のみ)

ポスト扉

郵便物を取り出します。

宅配扉

小型荷物・宅配便を取り出します。



化粧扉内側

ポスト扉

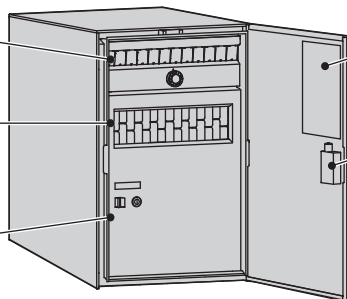
郵便・メール便を取り出します。

複数投函口

厚さ 7cm 以内の小型荷物を複数個投函できます。

宅配ボックス扉

小型荷物・宅配物を取り出します。

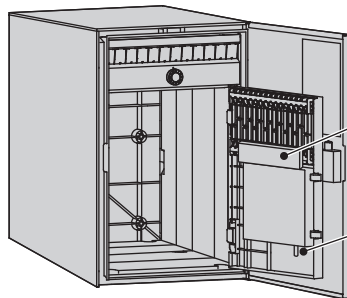


使い方シール

製品の使用方法を表示しています。

印鑑ケース

直径 18mm までの印鑑を収納します。
※印鑑はお客様でご用意ください。
荷物の受取時に必要となります。
(印面は「受領」「印」など、お客様自身のお名前でもなくとも受取可能です。)
※印鑑は正しく捺印できるか、定期的に確認してください。



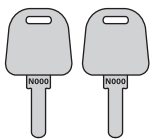
施錠ボタン

押してから宅配ボックス扉を閉めると、施錠されます。

非常脱出レバー

万が一閉じ込められた場合、このレバーで扉を開けることができます。
詳しくは P.6 「非常脱出の方法」をご確認ください。

付属品



解錠キー
(2本)



取扱説明書
(本書)

受取可能な最大サイズ

単位：mm

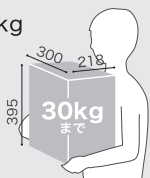
「受取可能な最大サイズ」とは、宅配ボックスで受取・取出が可能な最大寸法です。

最大サイズを超える荷物の受取はできません。目安寸法につき、梱包の状態によっては受け取れない場合もございます。

サイズ：M

受取可能な最大サイズ：W300×H395×D218

耐荷重：30kg



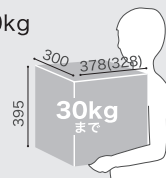
例えば
こんなものが
入ります。



サイズ：L ()は前入後出仕様のサイズです。

受取可能な最大サイズ：W300×H395×D378(328)

耐荷重：30kg



例えば
こんなものが
入ります。

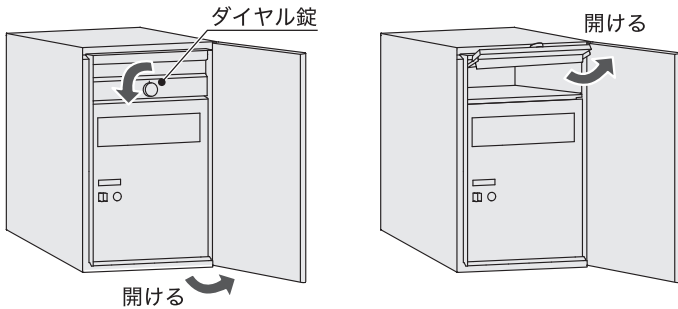


ポストの使用法

前入前出の場合

手順 1 化粧扉を開け、ポストのダイヤル錠を開錠します。

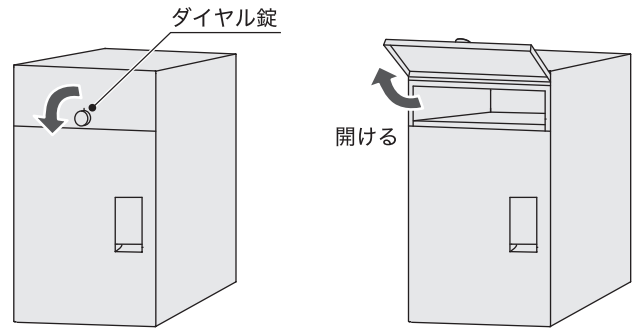
手順 2 ポスト扉を開けて、郵便物を取り出します。



前入後出の場合

手順 1 製品背面のポストのダイヤル錠を開錠します。

手順 2 ポスト扉を開けて、郵便物を取り出します。



錠前の使用方法

はじめに、ポストに貼られていた
開錠番号シールの色 をご確認ください。

ポイント
(出っ張り)



開錠する時は、このポイントに数字を合わせます。

開錠番号シールの色が…

赤

の場合はこちらをご参照ください。

例 1

郵便受箱開錠番号

右へ 2回 0
左へ 1回 B

開錠番号シールの色が…

青

の場合はこちらをご参照ください。

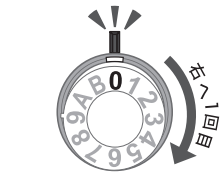
例 2

郵便受箱開錠番号

左へ 2回 3
右へ 1回 4

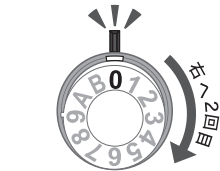
開錠方法

手順 1



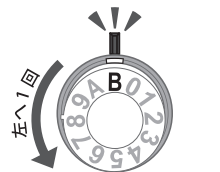
ダイヤルを右に回して、1回目の0を合わせます。

手順 2



もう一度、ダイヤルを右に回して、2回目の0を合わせます。

手順 3



ダイヤルを左に回して、Bに合わせると開錠します。

手順 4
施錠



ダイヤルを左に1回転以上回すと施錠します。

※開錠番号およびそれに隣あう番号以外で施錠してください。



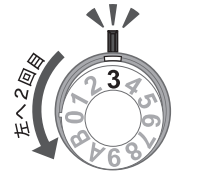
最後に回した方向と同じ方向に回すのがポイント!

手順 1



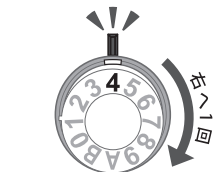
ダイヤルを左に回して、1回目の3を合わせます。

手順 2



もう一度、ダイヤルを左に回して、2回目の3を合わせます。

手順 3



ダイヤルを右に回して、4に合わせると開錠します。

手順 4
施錠



ダイヤルを右に1回転以上回すと施錠します。

※開錠番号およびそれに隣あう番号以外で施錠してください。



最後に回した方向と同じ方向に回すのがポイント!

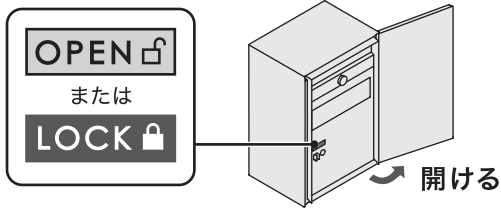
⚠ 上記の施錠方法を行わないと [手順3] だけで開錠する場合があります。施錠の場合は必ず、上記に従ってダイヤルを1回以上回して下さい。

⚠ 番号の位置によって、最初の番号は1回合わせるだけで開錠する場合があります (最初の番号は2回以上合わせても問題ありません)。

宅配ボックスの使用方法

荷物の預け入れ手順 (宅配業者が行う手順)

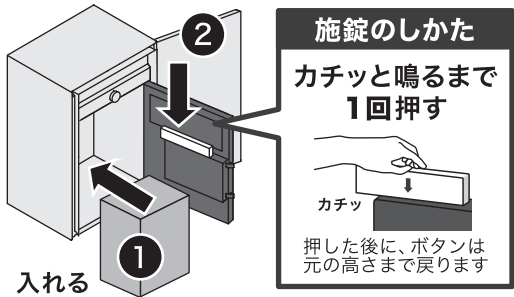
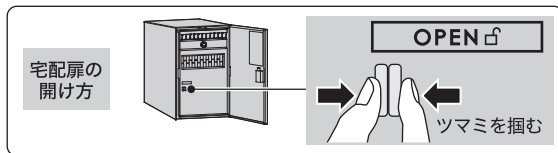
手順 1 化粧扉を開け、宅配ボックスの**荷物表示**を確認します。その後、ボックスの状態に合わせて下記の操作を行います。



手順 2 手順1で確認した荷物表示により、預け入れ方法が異なります。

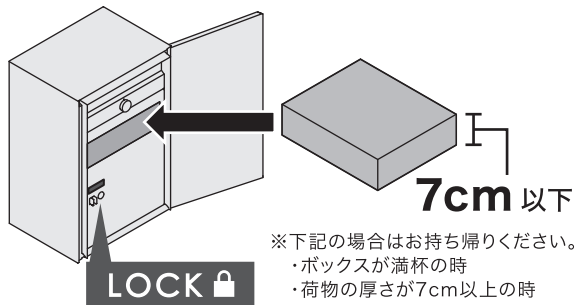
OPEN の場合

- 1 錠前のツマミを掴んで宅配ボックス扉を開け、荷物を入れます。
- 2 宅配ボックス扉の裏にあるボタンをカチッと音が鳴るまで1回押します。

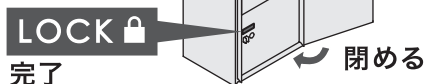


LOCK の場合でも投函できます

高さが7cm以下の小型荷物は複数投函口から投函できます。

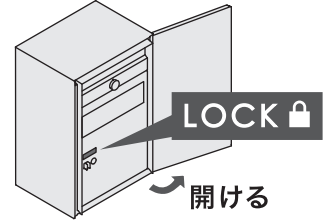


手順 3 宅配ボックス扉を閉め、荷物表示が**LOCK**になっているか確認し化粧扉を閉めます。



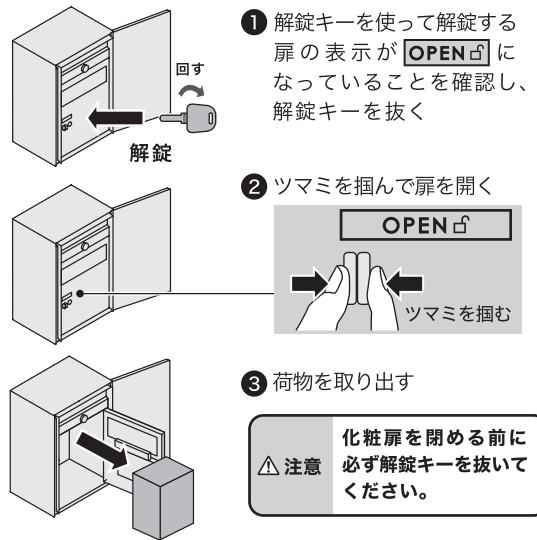
荷物の受け取り手順

手順 1 化粧扉を開け、荷物表示が**LOCK**になっていることを確認します。

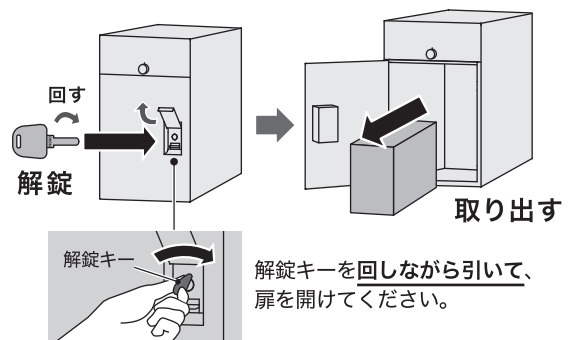


手順 2 付属の解錠キーで解錠し、荷物を取り出します。荷物の取り出し方は製品の仕様によって異なります。

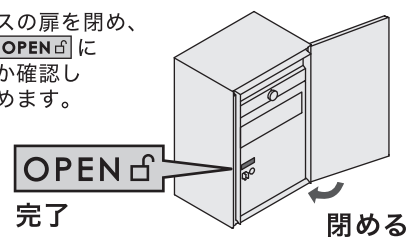
前入前出仕様の場合：製品正面から取り出し



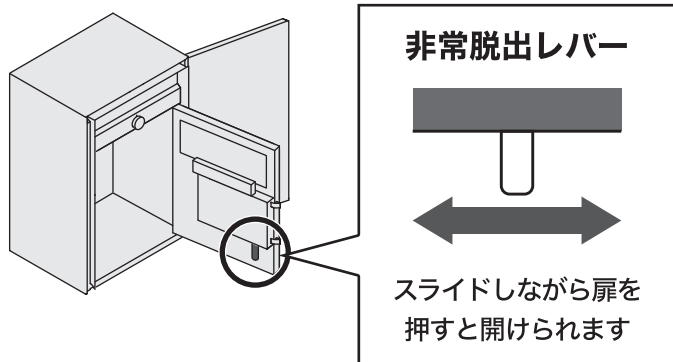
前入後出仕様の場合：製品背面から取り出し



手順 3 宅配ボックスの扉を閉め、荷物表示が**OPEN**になっているか確認し化粧扉を閉めます。



非常脱出の方法



この製品には「非常脱出レバー」が取り付けられています。万が一宅配ボックスの中に閉じ込められた場合、レバーを横にスライドすることで、内側から扉を開けることができます。

書留郵便の受け取り方法

日本郵便へ申請を行うと、宅配ボックスで書留郵便が受け取れるようになります。宅配ボックスを設置後、配達を受け持つ最寄りの郵便局へ依頼書をご提出ください。詳しくは日本郵便 HP、または最寄りの郵便局へご確認ください。

⚠ 書留郵便の受け取りに必要な条件

宅配ボックスで書留郵便を受け取る場合、以下の条件が必要になります。必ず条件をご確認ください。

- ① 受取人さまの住所または居所と同一建物内または同一構内に宅配ボックスを設置していること。
- ② 盗難を防ぐため、宅配ボックスをアンカー等により躯体などへ固定していること。

本製品は定期的にお手入れをする必要があります

末永くご愛用していただくためには、定期的なお手入れが必要です。特に工場地帯でススや鉄粉が付着しやすい場所や、鉄道沿線などの鉄粉が付着しやすい場所、海岸が近く潮風にさらされる場所、融雪剤をお使いの場所では、お手入れをおこたるとさびを誘発し、“腐食”や“もらいさび”を起こす場合があります。

お手入れ方法

- ・ 柔らかい布で、から拭きしてください。
- ・ 汚れのひどい場合は、中性洗剤を含ませた布で拭いた後、水拭きしてください。水分は完全に拭き取ってください。
- ・ シンナー・ベンジン・みがき粉・タワシなどを使って清掃することは避けてください。変色・キズ・塗装ハクリ等の原因になります。



⚠ 注意

お手入れの際は、安全のため必ずゴム手袋をお使いください。

この製品は板金部品を使用している為、細部までお手入れされる場合は、手を切る恐れがあります。



アフターサービスについて

●修理サービス

お買い求めの販売店または、工事店にお申し付けください。

●アフターサービスについてご不明な場合

お買い求めの販売店または、本ページ下部に記載されている支店・営業所までお問い合わせください。

お問い合わせの際は、右記の内容をお知らせください。

お知らせ
いただきたい
内容

①住所・氏名・電話番号
②品番・製品の色
③故障の内容や状況

■品番の確認方法



品番はボックスの内側の側面、もしくは奥に貼ってあるシールに記載されています。「TL」から始まる数字が品番です。

〈製品保証規定〉

- 保証期間内に、取扱説明書や製品貼付の表示シール等の注意書きに従った正常な使用状態において本製品が故障した場合、当社は、本規定に従い、無料で代替品との交換または修理を行います。
- 保証期間は本製品お引渡し日より2年間とします。
- 保証期間経過後の調査・交換・修理・輸送費等はすべて有料となります。
- 保証期間内であっても、次のような場合には有料となります。
 - お引渡し時から15日以内に申し出がなかった輸送中の損傷
 - 当社の手配によらない第三者による加工、組立、施工（基礎工事、取付工事、コーキング工事、電気工事等）、移動、分解、改造に起因する故障や損傷
 - 当社の施工説明書に基づかない施工方法に起因する故障や損傷（基礎寸法や取付寸法違い等による性能低下、工事中の養生不足による変色、腐蝕、キズ等）
 - 取扱説明書等に表示された商品の性能を超えた性能を必要とする場所に取付けられた場合の故障や損傷
 - 取扱説明書やカタログ、製品貼付の表示シール等に記載された使用方法と異なる使用による故障や損傷（扉や本体への荷重過多による破損や変形等）
 - 維持管理の不備による故障や損傷（海砂や急結剤の使用による変色、腐食、中性洗剤以外のクリーニング剤の使用による変色、腐食等）
 - 本製品設置場所周辺の自然環境、住環境等による結露、腐食またはその他の不具合（塩害による腐食、大気中の砂塵、煤煙、各種金属粉、亜硫酸ガス、アンモニア、車の排気ガス等が付着して起きる腐食、異常な高温・低温・多湿による不具合等）
 - 犬、猫、鳥、ねずみ、虫などの小動物の害、またはつるや根等の植物の害、またはそれに起因する故障や損傷
 - 建築躯体の変形等、本製品以外の不具合に起因する故障や損傷
 - 本製品または部品の経年変化（消耗・摩耗、ねじやボルトの緩み）や経年劣化（樹脂部品や塗装等の退色やひび割れ等）、またはこれらに伴う故障や損傷
 - 天災や火災等の事故、またはその他の不可抗力に起因する故障や損傷
 - 保証期間経過後に申し出があった場合、または保証該当事項の発生後、速やかに申し出がなかった場合
 - 保証書の提示がない場合、または記入内容に漏れや誤りがある場合
 - 離島または離島に準じる遠隔地への出張修理が発生する場合（出張にかかる実費のみ）
 - 当社で再現できない故障
 - 荷物の受け渡し以外の用途で使用されたことに起因する不具合
 - お客様や第三者の故意や過失、または犯罪などの不法行為に起因する不具合や損傷、および盗難
 - その他、当社の責任に帰することができない原因により生じた故障や損傷
- 本保証の提供に伴い交換した故障品の所有権は、全て当社または当社が本保証の提供にかかる作業を委託する保守会社に帰属します。
- 当社は、本製品の修理・交換に責任を負い、本製品の故障に起因する損害（事業利益の損失、事業の中断、事業情報の損失、またはその他の金銭的損害を含む）に関しては一切の責任を負わないものとします。
- 本保証は日本国内においてのみ有効です。

●掲載内容に関して予告なく変更になる場合がございます。予めご了承ください。

Nasta 株式会社 ナスタ
Nasta Co., Ltd.

本社 〒107-0062 東京都港区南青山5-1-3 TS AOYAMA 6F www.nasta.co.jp

東京ルート支店/東京リフォーム支店
Tel: 03-3660-1815
大阪ルート支店/大阪リフォーム支店
Tel: 06-6858-5671
リテール営業本部(住宅建材課)
Tel: 03-6778-2906

北関東支店
Tel: 048-553-1751
名古屋支店
Tel: 052-242-2272
リテール営業本部(関西建材課)
Tel: 06-7653-9905

札幌支店 Tel: 011-741-2250
仙台支店 Tel: 022-207-4700
広島支店 Tel: 082-249-4651
福岡支店 Tel: 092-472-1088

TL06-004-00_2024.08

施工説明書

宅配ボックス〈壁埋め込み仕様〉 **KS-TL05/TL06**



工事店様へ

施工の前にこの「施工説明書」をよくお読みの上、正しく施工してください。



- 施工前に外観の損傷がないこと、動作に問題がないことを確認してください。
- 施工中に製品が損傷しないように十分な養生を行ってください。
- 施工が原因で発生した損傷や故障については当社では責任を負いかねます。

安全上のご注意 ご利用の方や他者への危険・損害を防止するための重要な内容ですので必ずお守りください。

● 説明を無視した使用方法によって生じる〈危険や損害の程度〉を次の表示で区分し説明しています。

 警告	この表示の欄は「死亡や重大な事故の発生が想定される」内容です。
 注意	この表示の欄は「けがや物的損害の発生が想定される」内容です。

● お守りいただく〈内容の種類〉を次の絵表示で区分し説明しています。(下記は絵表示の一例です。)

	このような絵表示はしてはいけない「禁止」の内容です。
	このような絵表示は必ず実行していただく「強制」の内容です。

警告

- 分解・改造は絶対にしないでください。
- インパクトドライバーを使用しないでください。

- 施工は、施工説明書に従い、確実に行ってください。落下によるけがの恐れがあります。
- 本体は十分強度のあるところにしっかり取り付けてください。落下によりけがをする恐れがあります。
- ねじ類の締め忘れにご注意ください。

注意

- 通行の妨げとなる場所、極端に高い所や低い所には設置しないでください。けがの発生や事故の恐れがあります。
- 本体に重い物を乗せたり、寄りかかったりしないでください。
- ホース、高圧洗浄機による直接の水洗いはしないでください。故障の原因となります。

- 扉の開閉スペースが確保できる場所に設置してください。荷物を取り出す際、サイズによって扉を製品設定の全開角度にしなないと取り出せない場合があります。設置の際は扉全開時のスペースをご配慮ください。
- 本体に「ねじれ」が生じると、扉や錠前の故障の原因となりますので注意してください。

施工上のお願い

- 製品に化学薬品(酸・シンナー等)をかけないでください。変形・変色やさび発生等の原因になります。
- 製品施工後にタイルの洗浄液や工事による鉄の削屑が付着しないようにご注意ください。工事によるチリ・ホコリ・洗浄液等が錠前に影響を与え、作動異常を起こしたり、もらいさびを起こす場合があります。また、表面保護には養生テープではなくマスキングテープをご使用ください。作業後は速やかに取り外してください。
- 本製品は樹脂製品です。施工の際にインパクトドライバーを使用しないでください。
- 取付工事には保護用手袋を着用して作業してください。

養生に関するお願い

- 製品の施工後、内・外装工事を行う際の製品の養生はビニール袋をかぶせるなどの熱がこもる養生はしないでください。内部が高温になり樹脂部品の変形につながります。

梱包内容

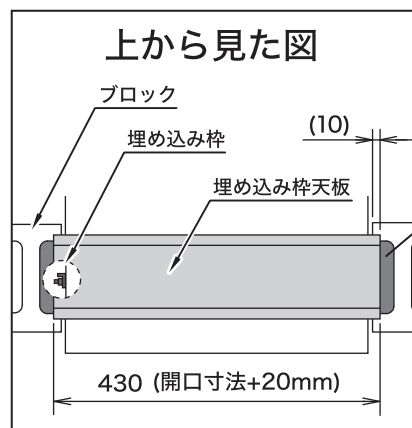
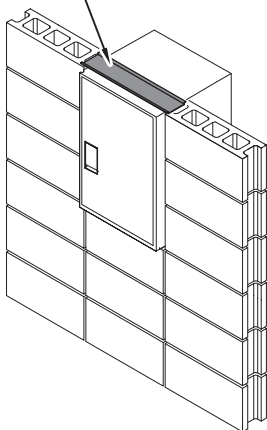
			付属品		
埋め込み枠 2本1セット	埋め込み底板 (サイズ:Mまたはサイズ:L)	埋め込み枠天板			
1	1	1	8	2	1

施工前の確認 (ブロックの施工について)



埋め込み枠天板がブロックの穴にかぶります。製品の横に配筋を通す場合は干渉しないようご注意ください。また、厚さ 30mm を超える化粧材はご使用いただけません (ブロックの内側に入る埋め込み枠が干渉するため)。

埋め込み枠天板



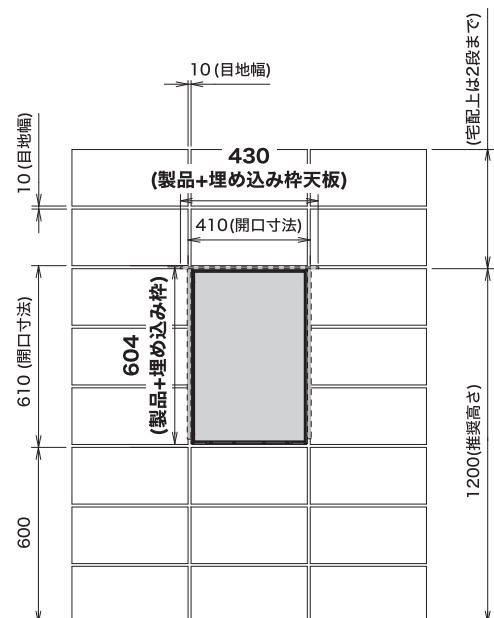
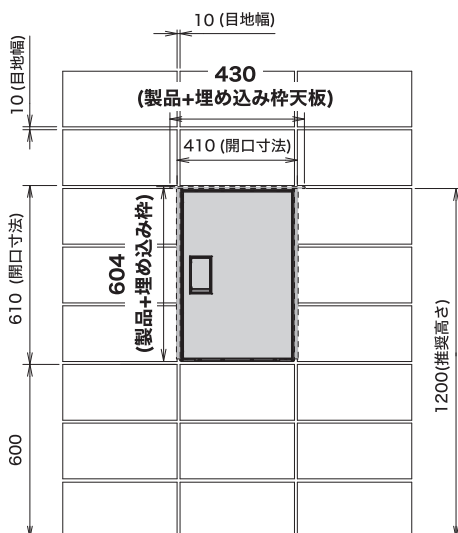
このエリアに配筋を通す場合は製品と干渉しないよう、事前に寸法確認をしてください (下記「製品納まり図」参照)。
※ブロックに対し、片側10mm程度埋め込み枠天板がかぶります。

埋め込み枠天板サイズ (mm)
430×96×8

製品納まり図 (P.3・P.4にも記載しています)

KS-TL05

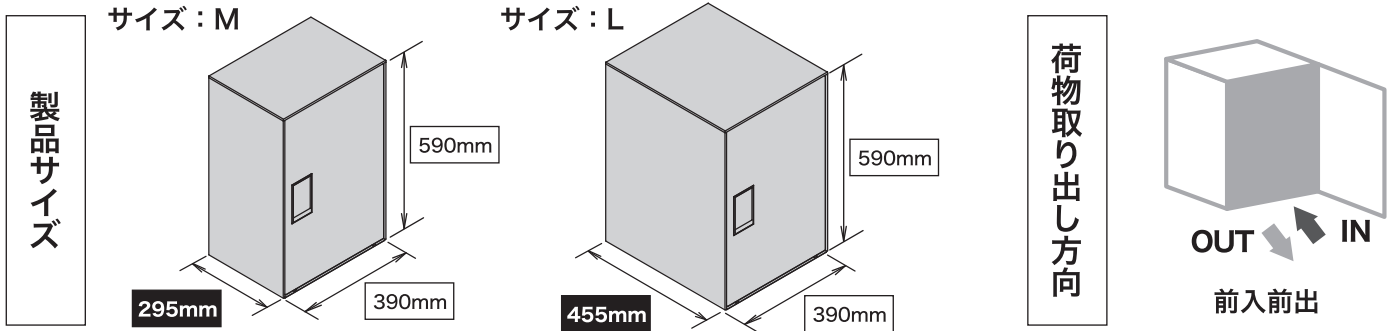
KS-TL06



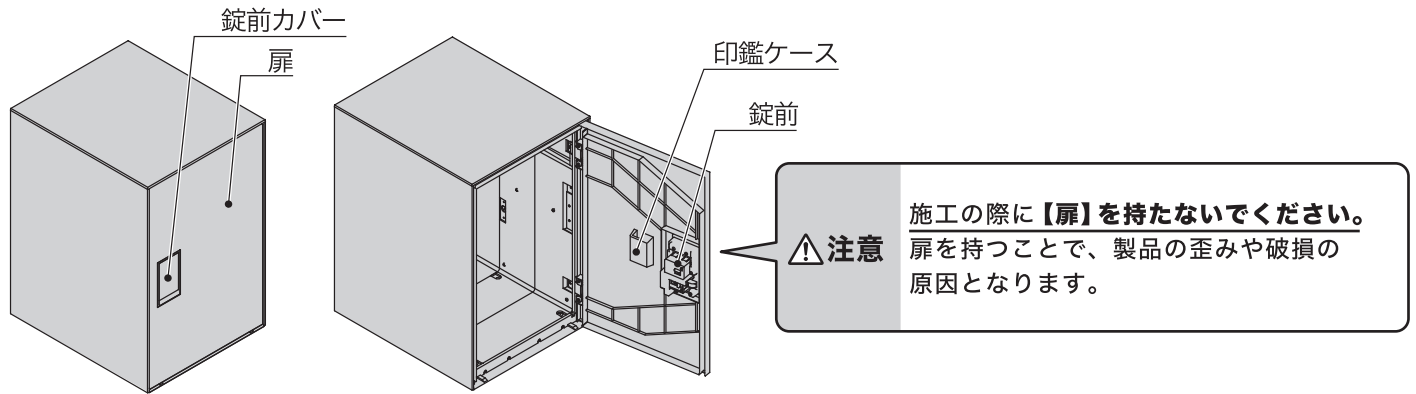
KS-TL05 製品仕様

施工方法 P.5~

製品仕様



各部の名称・製品納まり図



製品納まり図

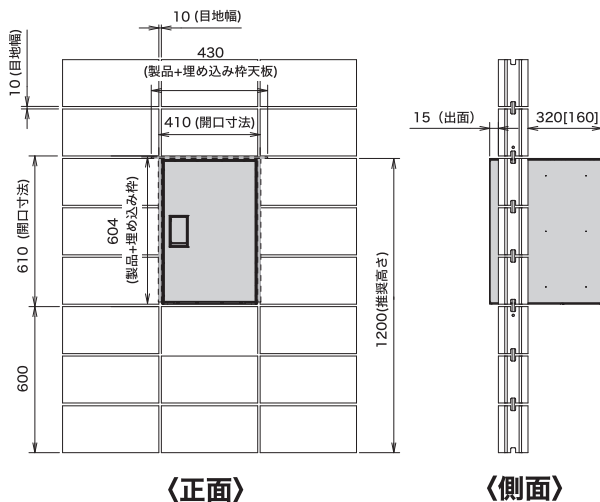
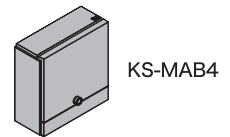
注意

- ・ブロックは建築基準法に則って施工してください。
- ・配筋が埋め込み枠等に干渉しないよう、下図の寸法をご確認ください。

宅配ボックスのみを取り付けるパターン

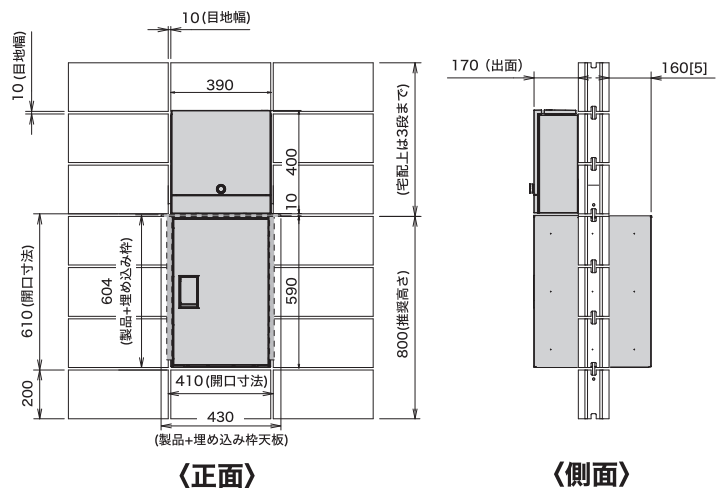
KS-MAB4 (ポスト)と組み合わせるパターン

※KS-MAB4 は壁付けて下さい。



※これより低い位置に付けても問題はありません。

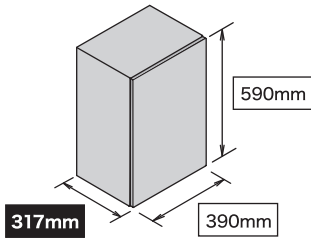
※施工可能な出面は15mm以上25mm以下です。



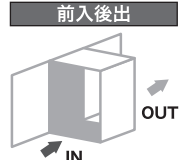
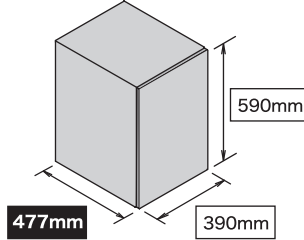
□はサイズ：Mを表します。

製品仕様

サイズ：M

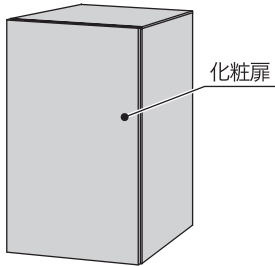


サイズ：L

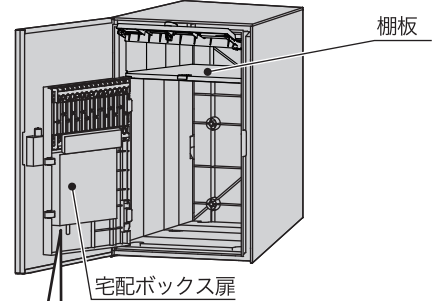
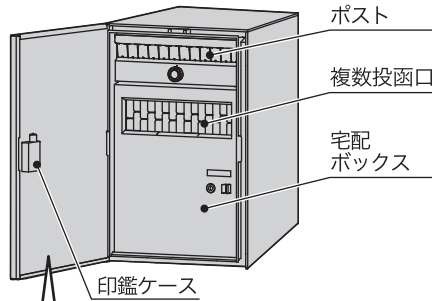


各部の名称・製品納まり図

正面



化粧扉内側



⚠️ 注意

施工の際に【化粧扉】や【棚板】、【宅配ボックス扉】を持たないでください。これらを持つことで、製品の歪みや破損の原因となります。

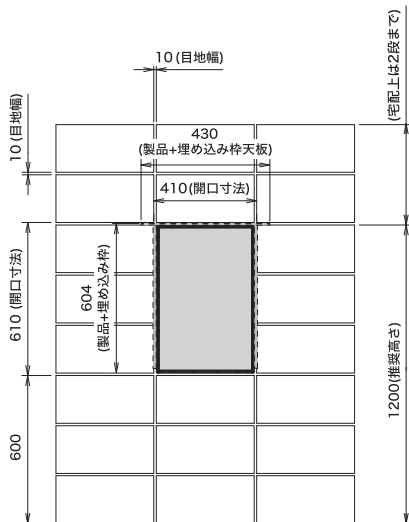
※図は前入前出タイプです

製品納まり図

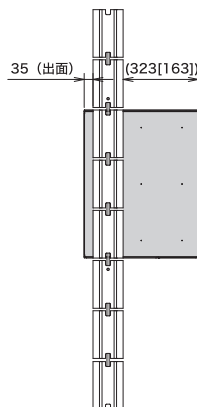
⚠️ 注意

- ・ブロックは建築基準法に則って施工してください。
- ・配筋が埋め込み枠等に干渉しないよう、下図の寸法をご確認ください。

前入前出・前入後出



〈正面〉



〈側面〉

※施工可能な出面は 35mm 以上 45mm 以下です。

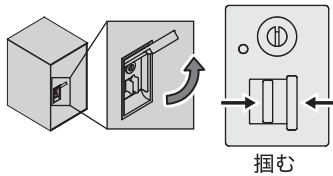
[] はサイズ：M を表します。

扉の開け方

注意 誤って扉を施錠しないようご注意ください。施錠してしまった場合は、付属の取扱説明書を確認し、扉を開けてください。

シリンダー錠タイプ

錠前についているつまみを掴んで扉を開きます。

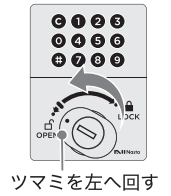


注意
錠前の裏側にあるレバーを押すと施錠されますので絶対に押さないでください。

プッシュボタン錠タイプ

錠前についているつまみを左に回したまま扉を引いて開きます。

※上部のボタンが押されているとつまみが回りません。その場合は「C」ボタンを押してリセットしてください。



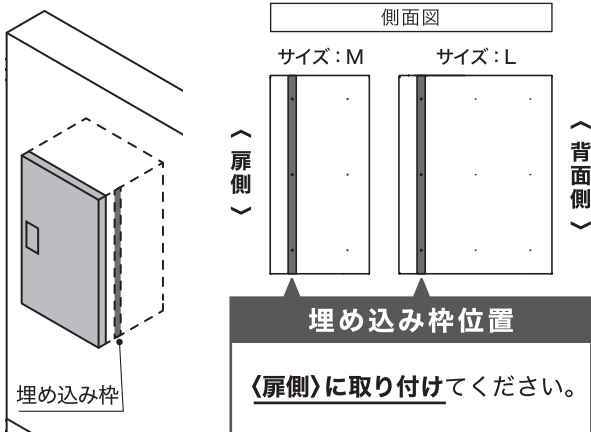
注意 つまみを右に回すと施錠されますので絶対に右に回さないでください。

1 製品側面に取り付け穴を開ける

注意 埋め込み枠の取り付け位置にご注意ください。

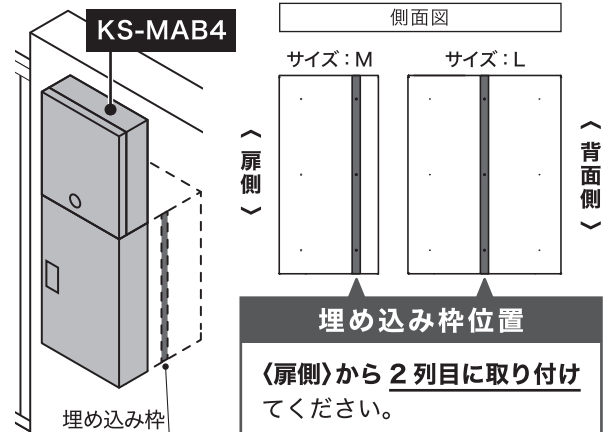
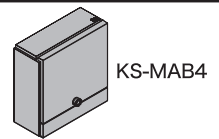
「埋め込み枠」を付ける位置は設置パターンごとに異なります。

宅配ボックスのみを取り付けるパターン



KS-MAB4 (ポスト)と組み合わせるパターン

※KS-MAB4 は壁付けて下さい。



埋め込み枠の取付位置を確認後、製品の両側面にあるガイドを目印に、 $\phi 8\text{mm}$ のドリルで3か所×2(合計6か所)の穴を開けてください。

注意

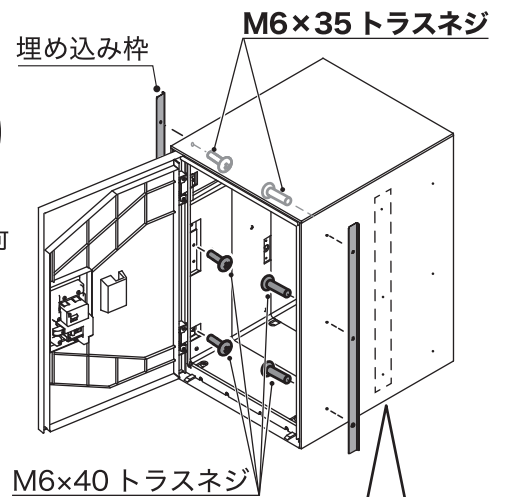
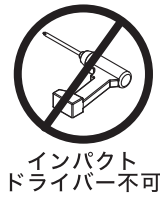
$\phi 8\text{mm}$ 以上の大きさを開けると雨水浸入の原因となります。穴あけによってバリが出た場合は取り除いてください。



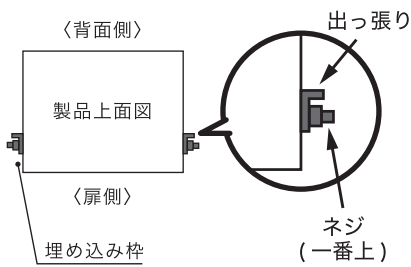
2 埋め込み枠を取り付ける

埋め込み枠を、製品の内側から付属のM6トラスネジで左右に取り付けてください。

※埋め込み枠1つにつきネジ3本(合計6本)
一番上の穴には M6×35 トラスネジをご使用ください。



注意 埋め込み枠の〈向き〉にご注意ください。



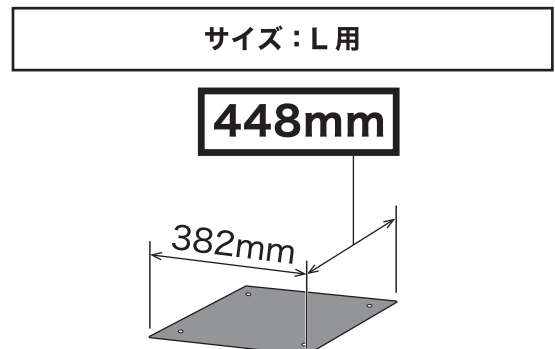
- ・埋め込み枠の出っ張り部分が製品の〈背面側〉にくるように取り付けてください。
- ・インパクトドライバーは使用しないで下さい。製品が破損する恐れがあります。
- ・埋め込み枠を止めるネジは一番上のものだけ枠から飛び出す仕様です。

KS-MAB4(ポスト)と組み合わせるパターンの場合扉側から2列目に取り付ける

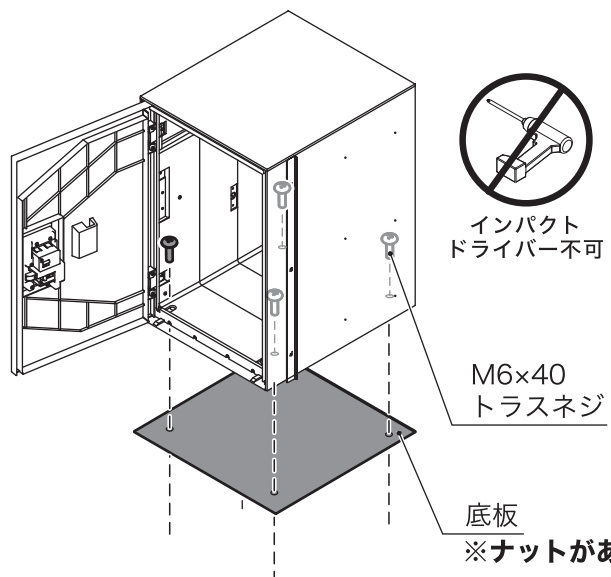
3 底板を取り付ける

注意 埋め込み底板が製品サイズに合っているかご確認ください。

埋め込み底板は「サイズ：M用」と「サイズ：L用」がございます。
必ず製品サイズに合った奥行きの底板を取り付けてください。



製品の底面に底板を取り付けます。
ナットが付いている側を下にし、付属のM6×40トラスネジで4カ所取り付けます。



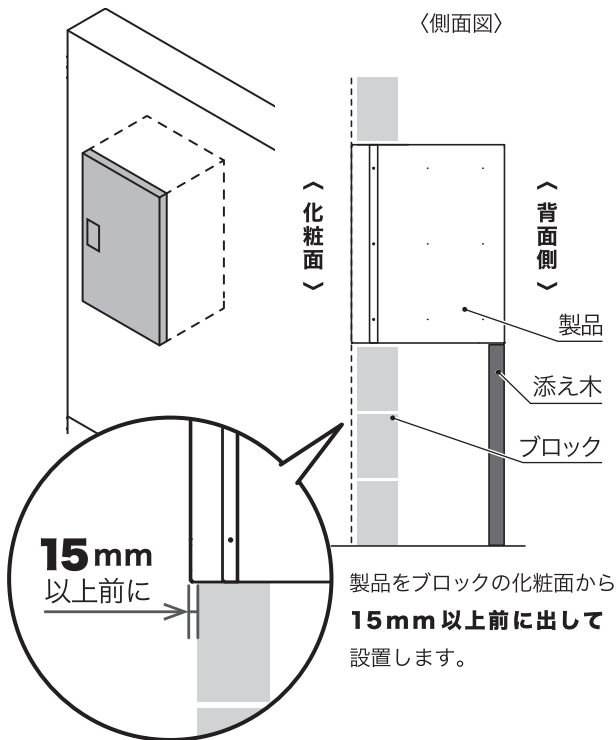
注意 インパクトドライバーは使用しないで下さい。製品が破損する恐れがあります。

4 製品をブロックの上に置く

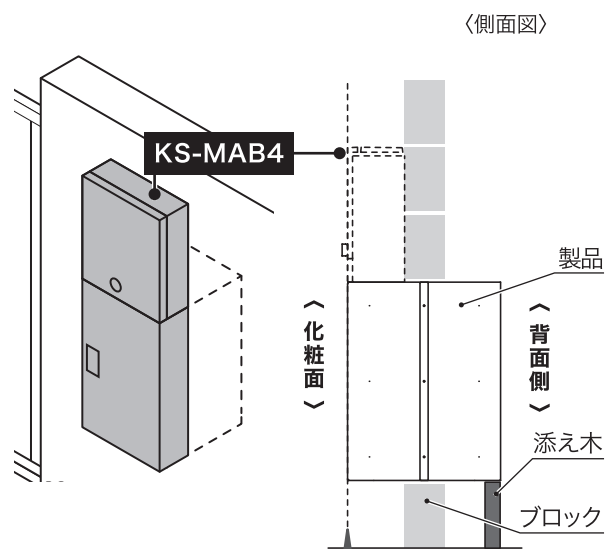
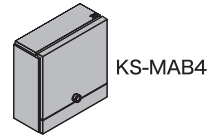
⚠ 注意 製品を置く位置にご注意ください。

「製品を置く位置」は設置パターンごとに異なります。製品を置いた後、倒れないよう添え木をしてください。

宅配ボックスのみを取り付ける
パターン



KS-MAB4 (ポスト)と
組み合わせるパターン
※KS-MAB4 は壁付けして下さい。



上図のように
KS-MAB4 と扉面が合うように
製品を前に出して設置します。

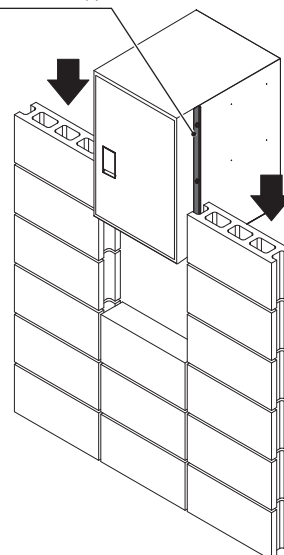
※KS-MAB4 は壁付けて下さい。

製品をブロックの化粧面から 15mm 以上前に出し、開口部に設置してください。このとき、側面の埋め込み枠がブロックに干渉しないよう、上から製品を差し込むように入れてください。

壁面よりも後方に出っ張る部分に添え木等を当て、前後左右の水平を確認してください。

製品側面の埋め込み枠とブロックを固定させるため、製品の側面にもモルタルを使用し固定してください。

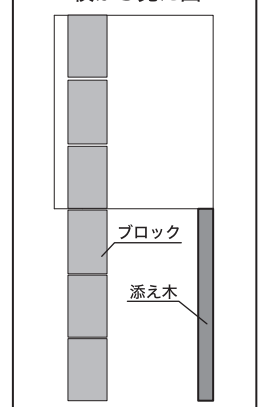
埋め込み枠



上から見た図



横から見た図



⚠ 注意

- 埋め込み枠がブロックの内側に入ります。製品の横に配筋を通す場合は干渉しないようご注意ください (右上図参照)。
- 宅配ボックスが水平・垂直になるように調整してください。
- 宅配ボックスのみを取り付けるパターンの場合、施工可能な出面は15mm 以上25mm 以下です。
- ブロックは建築基準法に則って施工してください。

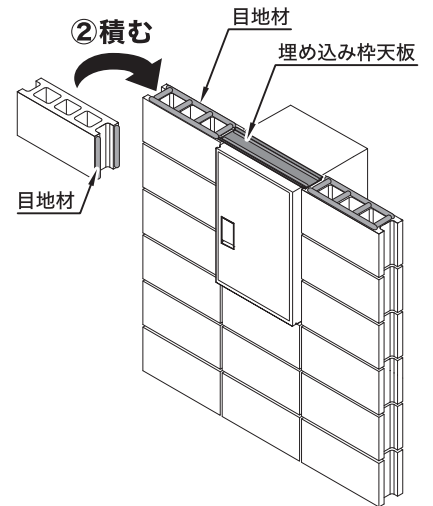
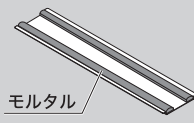
5 埋め込み枠天板を乗せ、ブロックを積む

①付属の埋め込み枠天板をブロックの前後左右中央に乗せ、中にモルタルを詰めてください。

※埋め込み枠天板の上下向きにご注意ください。

②残りのブロックを積みます。下図を参考に、埋め込み枠天板の前後を埋めてください。

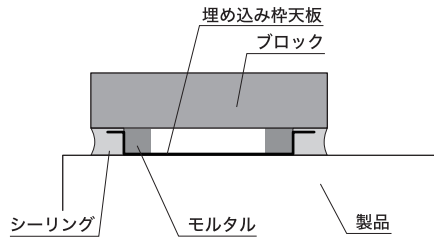
①埋め込み枠天板に詰めるモルタルのイメージ



注意 製品周りの仕上げにはシーリングを使用し、モルタル目地仕上げは避けてください。

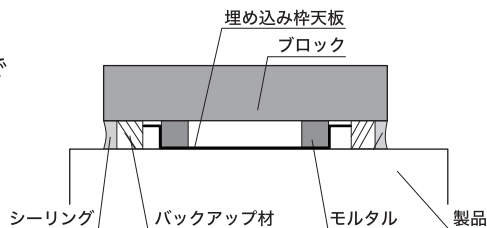
●奥行 100mm のブロックの場合

前後をシーリングで仕上げてください。



●奥行 120mm 以上のブロックの場合

前後にバックアップ材を当て、シーリングで仕上げてください。

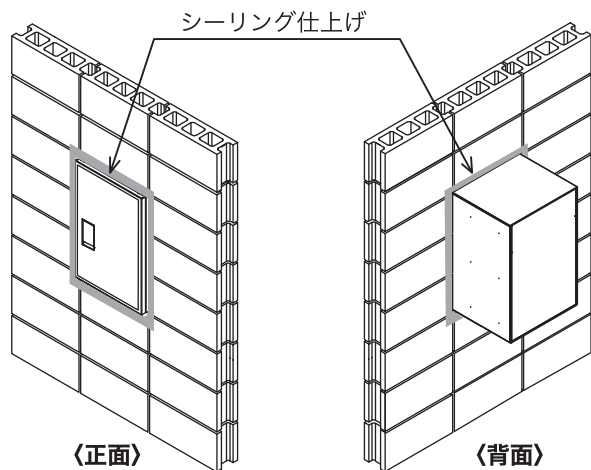


6 周囲をシーリングする

モルタルが固まり、製品が固定された後、防水のために周囲をシーリングで仕上げてください。



・宅配ボックスの上に積めるブロックは3段までです。
・モルタルやコンクリートが製品の表面に付着した場合は速やかに拭き取ってください。シミやムラ等の不良の原因になります。



施工後は必ず下記項目をチェック してください

チェック欄



各部のねじの緩み、がたつきはありませんか？ ➡ 固定が弱いと強度不足となり、落下の恐れがあります。



扉、錠前カバーの開閉に不具合はありませんか？ ➡ 製品が正しく使用できない恐れがあります。製品がゆがんだり、物が挟まったりしていないかご確認ください。



養生にビニールを使用していませんか？ ➡ 製品内部が高温になり、樹脂部品の変形につながるため絶対に行わないでください。



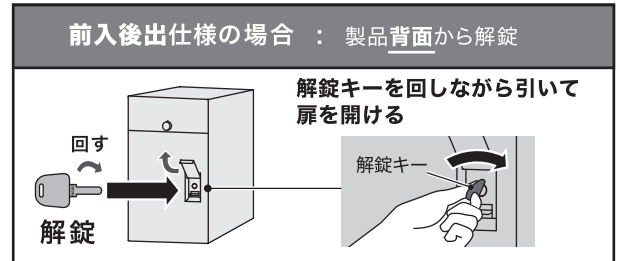
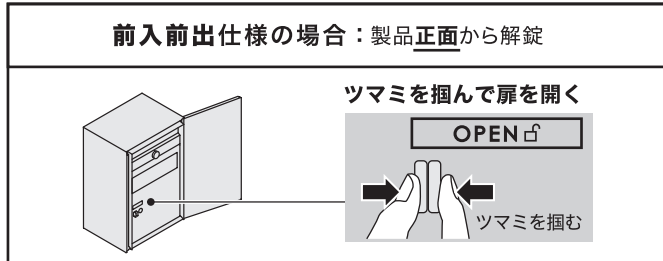
施工後に取扱説明書と非常解錠キー(解錠キー)をお客様へお渡ししましたか？ ➡ 必ずお客様へお渡しください。

扉の開け方

△注意 誤って扉を施錠しないようご注意ください。施錠してしまった場合は、付属の取扱説明書を確認し、扉を開けてください。

宅配ボックス部（シリンダー錠）

※解錠キーは取扱説明書が入った袋に同梱されています。



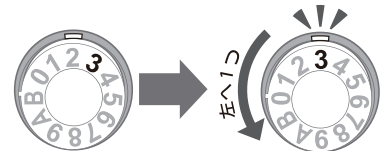
△注意 宅配ボックスは2通りの施錠方法があります。誤って扉を施錠しないようご注意ください。施錠された場合、宅配ボックス扉の表示が **LOCK** になります。

- ・複数投函口に手や物を入れる
- ・宅配ボックス扉の裏にあるボタンを押す

手や物を入れる
ボタンを押す
カチッ

ポスト部（ダイヤル錠）

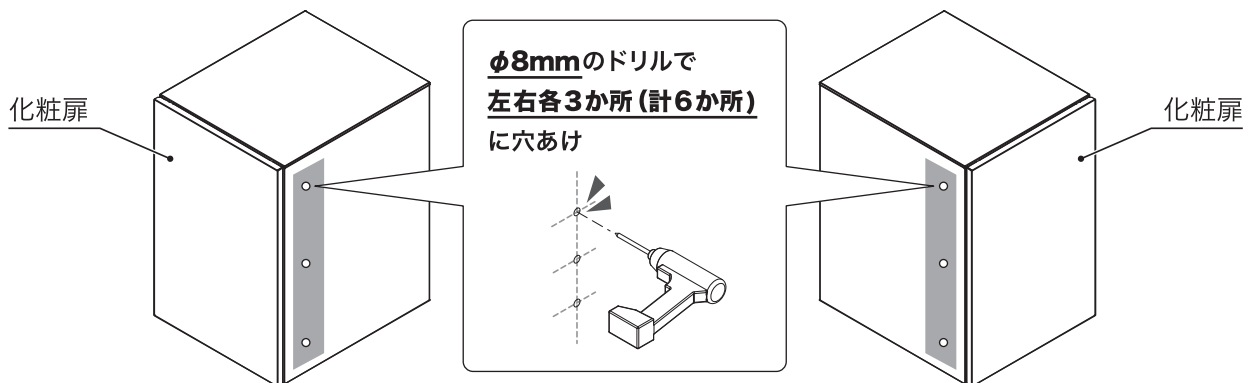
- 納品時は扉が開くことを防ぐため、ダイヤル錠を右に1つ回しています。施工時に扉を開く際は、ダイヤル錠を左に1つ回して開錠してください。
- 上記の方法で開錠ができなかった場合は、ポスト内部に貼られている開錠番号のとおり回して開錠してください。



1 製品側面に取り付け穴を開ける

製品の両側面にあるガイドを目印に、 $\phi 8\text{mm}$ のドリルで **3か所×2(合計6か所)** の穴を開けてください。

- △注意**
- ・ $\phi 8$ のドリルで穴を開けてください。これ以上の大きさで穴を開けると雨水浸入の原因となります。
 - ・穴あけによってバリが出た場合は取り除いてください。



2

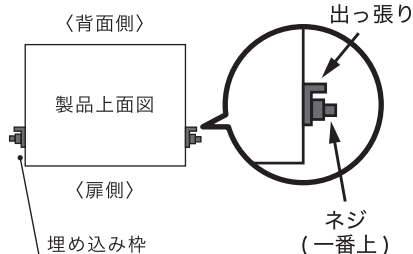
埋め込み枠を取り付ける

埋め込み枠を、製品の内側から付属のM6トラスネジで左右に取り付けてください。

※埋め込み枠1つにつきネジ3本(合計6本)

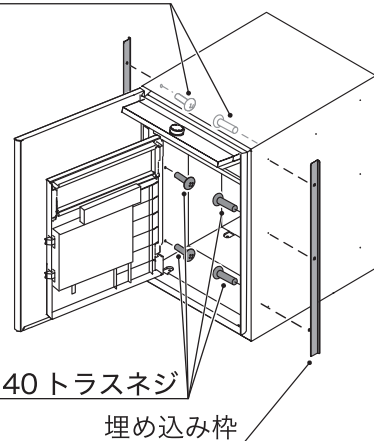
一番上の穴にはM6×35トラスネジをご使用ください。

注意 埋め込み枠の〈向き〉にご注意ください。



- ・埋め込み枠の出っ張り部分が製品の〈背面側〉にくるように取り付けてください。
- ・インパクトドライバーは使用しないで下さい。製品が破損する恐れがあります。
- ・埋め込み枠を止めるネジは一番上のものだけ枠から飛び出す仕様です。

M6×35トラスネジ



M6×40トラスネジ



インパクト
ドライバー不可

3

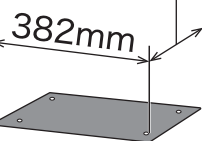
底板を取り付ける

注意 埋め込み底板が製品サイズに合っているかご確認ください。

埋め込み底板は「サイズ：M用」と「サイズ：L用」がございます。
必ず製品サイズに合った奥行きの底板を取り付けてください。

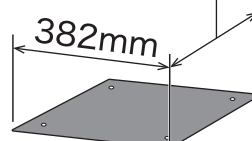
サイズ：M用

288mm



サイズ：L用

448mm

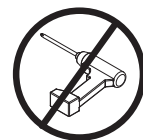
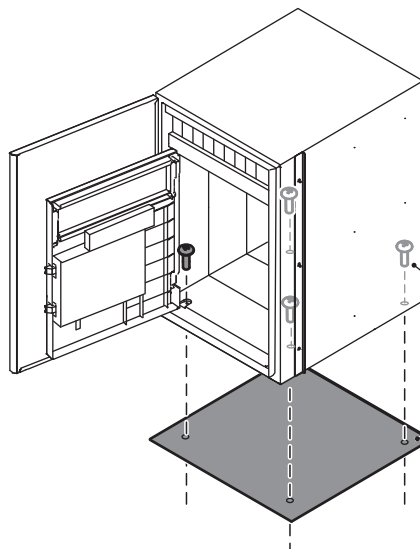


製品の底面に底板を取り付けます。

ナットが付いている側を下にし、

付属のM6×40トラスネジで

4カ所取り付けます。



インパクト
ドライバー不可

M6×40
トラスネジ

底板

※ナットがある側が下

注意

インパクトドライバーは使用しないで下さい。製品が破損する恐れがあります。

4 製品をブロックの上に置く

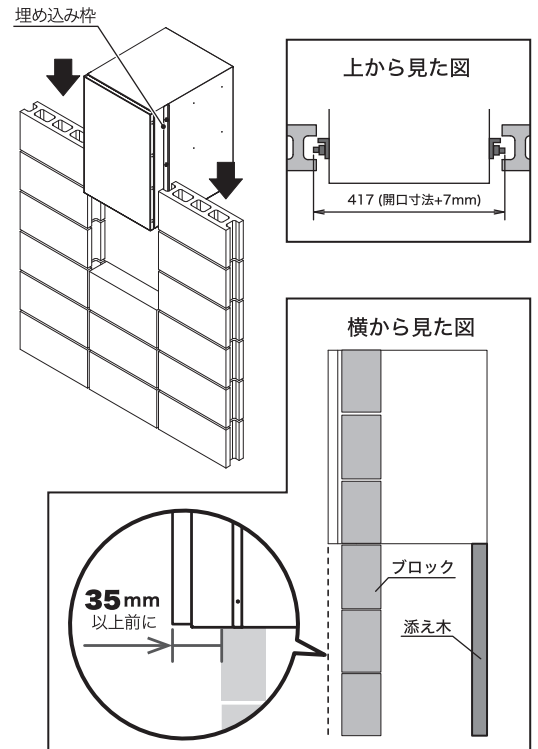
製品をブロックの化粧面から 35mm 以上前出し、開口部に設置してください。このとき、側面の埋め込み枠がブロックに干渉しないよう、上から製品を差し込むようにしてください。

壁面よりも後方に出っばる部分に添え木等を当て、前後左右の水平を確認してください。

製品側面の埋め込み枠とブロックを固定させるため、製品の側面にもモルタルを使用し固定してください。

注意

- ・埋め込み枠がブロックの内側に入ります。製品の横に配筋を通す場合は干渉しないようご注意ください(右上図参照)。
- ・宅配ボックスが水平・垂直になるように調整してください。
- ・施工可能な出面は35mm 以上45mm 以下です。
- ・ブロックは建築基準法に則って施工してください。

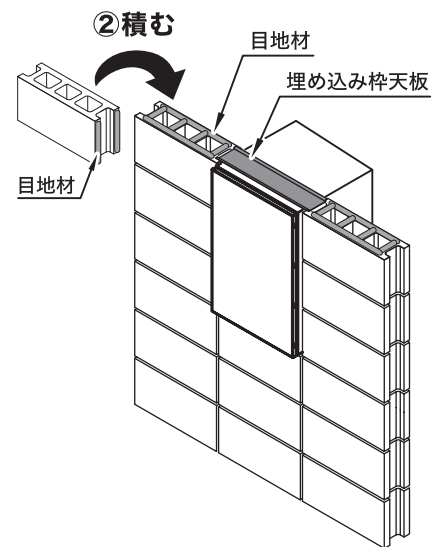


5 埋め込み枠天板を乗せ、ブロックを積む

① 付属の埋め込み枠天板を **ブロックの前後左右中央** に乗せ、中にモルタルを詰めてください。

※埋め込み枠天板の上下向きにご確認ください。

② 残りのブロックを積みます。下図を参考に、埋め込み枠天板の前後を埋めてください。

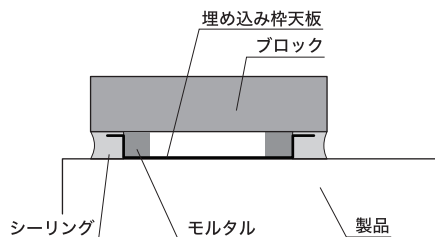


注意

製品周りの仕上げにはシーリングを使用し、モルタル目地仕上げは避けてください。

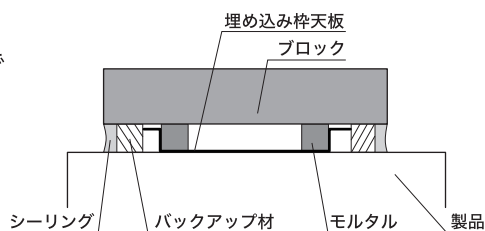
●奥行 100mm のブロックの場合

前後をシーリングで仕上げてください。



●奥行 120mm 以上のブロックの場合

前後にバックアップ材を当て、シーリングで仕上げてください。

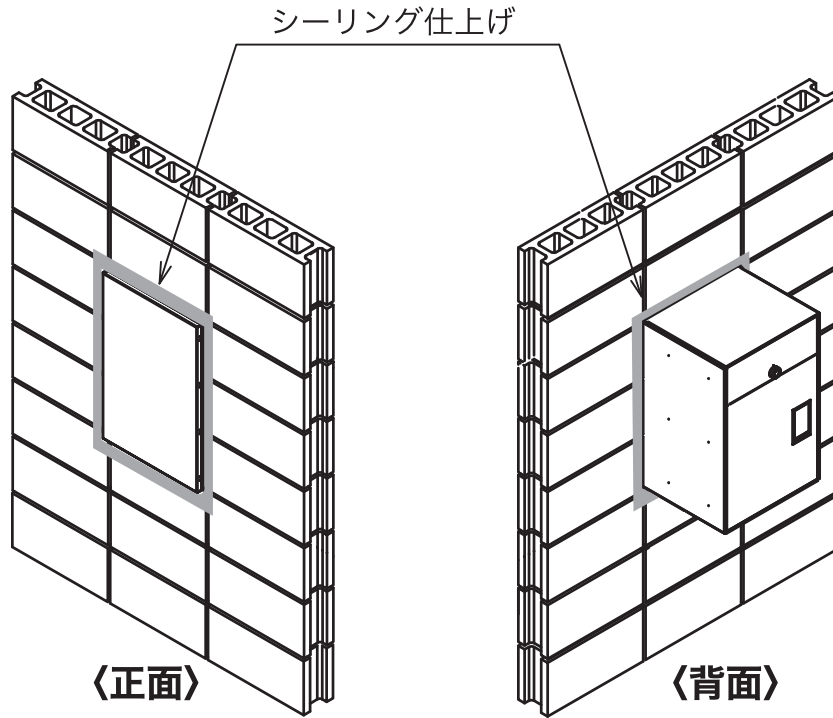


6 周囲をシーリングする

モルタルが固まり、製品が固定された後、防水のために周囲をシーリングで仕上げてください。

⚠️ 注意

- ・宅配ボックスの上に積めるブロックは3段までです。
- ・モルタルやコンクリートが製品の表面に付着した場合は速やかに拭き取ってください。シミやムラ等の不良の原因になります。



施工後は必ず下記項目をチェック してください

チェック欄



各部のねじの緩み、がたつきはありませんか？ ➡ 固定が弱いと強度不足となり、落下の恐れがあります。



扉、錠前カバーの開閉に不具合はありませんか？ ➡ 製品が正しく使用できない恐れがあります。製品がゆがんだり、物が挟まったりしていないかご確認ください。



養生にビニールを使用していませんか？ ➡ 製品内部が高温になり、樹脂部品の変形につながるため絶対に行わないでください。



施工後に取扱説明書と解錠キーをお客様へお渡ししましたか？ ➡ 必ずお客様へお渡しください。

●掲載内容に関して予告なく変更になる場合がございます。予めご了承ください。



株式会社ナスタ
Nasta Co., Ltd.

本社 〒107-0062 東京都港区南青山5-1-3 TS AOYAMA 6F www.nasta.co.jp

東京ルート支店/東京リフォーム支店
大阪ルート支店/大阪リフォーム支店
リテール営業本部(住宅建材課)

Tel:03-3660-1815
Tel:06-6858-5671
Tel:03-6778-2906

北関東支店
名古屋支店
リテール営業本部(関西建材課)

Tel:048-553-1751
Tel:052-242-2272
Tel:06-7653-9905

札幌支店 Tel:011-741-2250
広島支店 Tel:082-249-4651

仙台支店 Tel:022-207-4700
福岡支店 Tel:092-472-1088

TL05-UW-004-00_2024.08