

施主様用
保管用

Merip 取扱説明書

●メリピラリ



安全上のご注意

安全上のご注意

※必ずお守りください

このたびは、セキスイデザインワークス備製品をお買い上げいただきましてまことにありがとうございます。
商品到着後、速やかに検品をお願いします。本体に傷、付属品等の不備がございましたら商品到着後10日以内にご連絡下さい。
ご使用に当たりましては、取扱説明書をよくお読みのうえ、正しくご使用ください。取扱説明書は必ず使用者様にお渡しください。

- お使いになる方やその他の方への危害、損害を未然に防止するため、必ずお守り下さい。
- お守りいただく内容を次のマークで区別し、説明しています。マークの意味は次の通りです。



禁止の行為であることを告げるものです。



行為を強制・指示する内容が有ることを告げるものです。



警告

死亡または重症を負うおそれのある内容です。

- 商品の施工は、施工説明書に従い確実に行ってください。
- 仕様変更・改造は絶対にしないでください。
- ◆ 落下などによるケガの恐れがあります。
- ⊗ ケガの発生や事故のおそれがあります。(変更、改造、分解された場合は商品の保証を致しかねます。)

使用上のご注意



使用上のご注意

傷害を負うおそれのある内容、または物的損害のおそれのある内容です。

- ボールによじ登ったり、物を吊り下げたりしないでください。
- ホースによる強い水流での直接散水はしないでください。
- ◆ 落下などによるケガの恐れがあります。
- ⊗ ランプ、コンセント、インターホンの機能に障害が出るおそれがあります。

お手入れの方法

定期的にお手入れをする必要があります

未永くご使用いただくために、定期的(3ヶ月〜6ヶ月に一度)なお手入れをお願い致します。
特に工場帯でのススや鉄粉が付着しやすい場所や、海岸が近く潮風にさらされる場所では、お手入れをおこたると錆を誘発し、腐食やもらい錆を起こす場合があります。

- 1 柔らかい布でから拭きをしてください。
- 2 汚れがひどい場合は、柔らかい布に中性洗剤を含ませて丁寧に拭いてください。
- 3 裏面を濡れた布で洗剤が残らないように拭き取ってください。
- 4 乾いた布で表面を完全に拭き取ってください。
- 5 表面に専用のワックス(ボディ用)をうすく塗ってください。

※シンナー・ベンジン・みがき粉・タワシなどを使って清掃することは避けてください。
変色・キズ・塗装の剝離の原因になります。

注意

お手入れの際は、安全のため必ず、**ランプのスイッチをOFF**してから作業してください。**屋外コンセントの接続部を直接水拭きしない**よう注意してください。

本製品の保証について

- 保証期間は商品のお買い上げ日より**1年間**とします。
- 保証期間中に正常な使用状態において、万一製造上に起因する故障が生じた場合には、当社にて無償で修理致します。

免責事項内容

次のような場合は保証期間中でも有償修理となります。

- ①住宅用途以外で使用した場合の故障・損傷
- ②ユーザーが適切な使用、維持管理を行わなかったことに起因する故障・損傷
- ③ユーザーが施工説明書および注意書等に基づかない施工、専門業者以外による移動・分解などに起因する故障・損傷
- ④建築躯体の変形など住宅品本体以外の不具合に起因する当該住宅部品の不具合、塗装の色あせ等の経年変化または使用に伴う摩擦等により生じる外観の現象
- ⑤海岸付近、温泉などの地域における空気環境に起因する故障・損傷
- ⑥ねずみ、昆虫等の動物の行為に起因する故障・損傷
- ⑦火災・爆発等事故、落雷・地震・噴火・洪水・津波等天変地異または戦争・暴動等破壊行為による故障・損傷

商品についての不具合等のご連絡は、お買い求めの販売店または工事店にご連絡ください。

【販売元】

セキスイデザインワークス株式会社
〒162-0824 東京都新宿区相場町 1-21 飯田橋本ビル 7F TEL03-6685-7070

本製品の
お問い合わせ

工事店様用

施工完了後、本書を
施主様にお渡しください。

Merip 施工説明書

●メリピラリ



施工は、必ずこの説明書に従い専門業者が正しく施工をおこなってください。

このたびは、セキスイデザインワークス備製品をお買い上げいただきましてまことにありがとうございます。
商品到着後、速やかに検品をお願いします。本体に傷、付属品等の不備がございましたら商品到着後10日以内にご連絡下さい。

安全上のご注意

- お使いになる方やその他の方への危害、損害を未然に防止するため、必ずお守り下さい。
- お守りいただく内容を次のマークで区別し、説明しています。マークの意味は次の通りです。



禁止の行為であることを告げるものです。



行為を強制・指示する内容が有ることを告げるものです。



警告

死亡または重症を負うおそれのある内容です。

- 商品の施工は、施工説明書に従い確実に行ってください。
- 仕様変更・改造は絶対にしないでください。
- ◆ 落下などによるケガの恐れがあります。
- ⊗ ケガの発生や事故のおそれがあります。(変更、改造、分解された場合は商品の保証を致しかねます。)

施工上のご注意



施工上のご注意

傷害を負うおそれのある内容、または物的損害のおそれのある内容です。

- 通行の妨げとなる場所、危険な高さおよび極端に高い所や低い所、地盤が不安定な場所に接地しないでください。
- インターホンを操作するため、立ち止まる位置に障害になる物が無いようにして下さい。
- ⊗ ケガの発生や事故のおそれがあります。
- ◆ ケガの発生や事故のおそれがあります。
- 取付工事には保護用の手袋を着用して作業してください。
- 付属のネジ以外は使用しないでください。
- 専用の照明器具以外の取付施工は行わないでください。
- ◆ やむを得ず別のネジを使用する場合は必ず、ステンレス製のネジをご使用ください。
- ⊗ 器具の落下、漏電など事故のおそれがあります。
- 固いものを当てたり、強い衝撃を与えないでください。
- 施工時の汚れ落としは、中性洗剤をご使用ください。
- ⊗ 故障の原因になります。
- ◆ シンナー、塩酸などを使用すると、腐食の原因になります。
- また、表面にキズをつけますと腐食の原因になります。
- リシンなどの塗料はかけないでください。
- 内・外装工事がある場合には、製品の養生を行ってください。
- ⊗ リシンなどの塗料がかかると、塗装がはがれたり、変色の原因になります。
- ◆ 表面にキズをつけますと腐食の原因になります。
- ボールによじ登ったりしないでください。
- 商品に付着したモルタルやコンクリートなどは速やかに清掃してください。
- ⊗ ケガの発生や事故のおそれがあります。
- モルタル急結剤、海砂は使用しないでください。
- ◆ 塗装が剥がれたり、腐食の原因になります。
- ⊗ ステンレス、スチールの腐食促進作用があります。

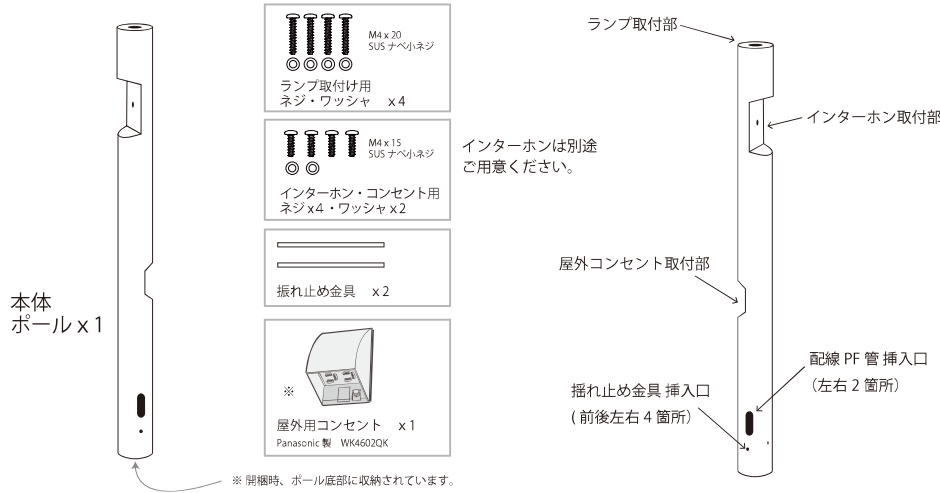
- 端部や角で手を強く擦ると思わぬケガをする場合がございますのでご注意ください。
- ボールの内外部の作業の際は、適切な工具、防具を使用して行ってください。

施工後の確認

- 器具取付部のネジのゆるみがないか確認してください。
- 電気配線が適切に接続されているか確認してください。
- 本体、ランプ、外部コンセントにガタツキ等がないか確認してください。

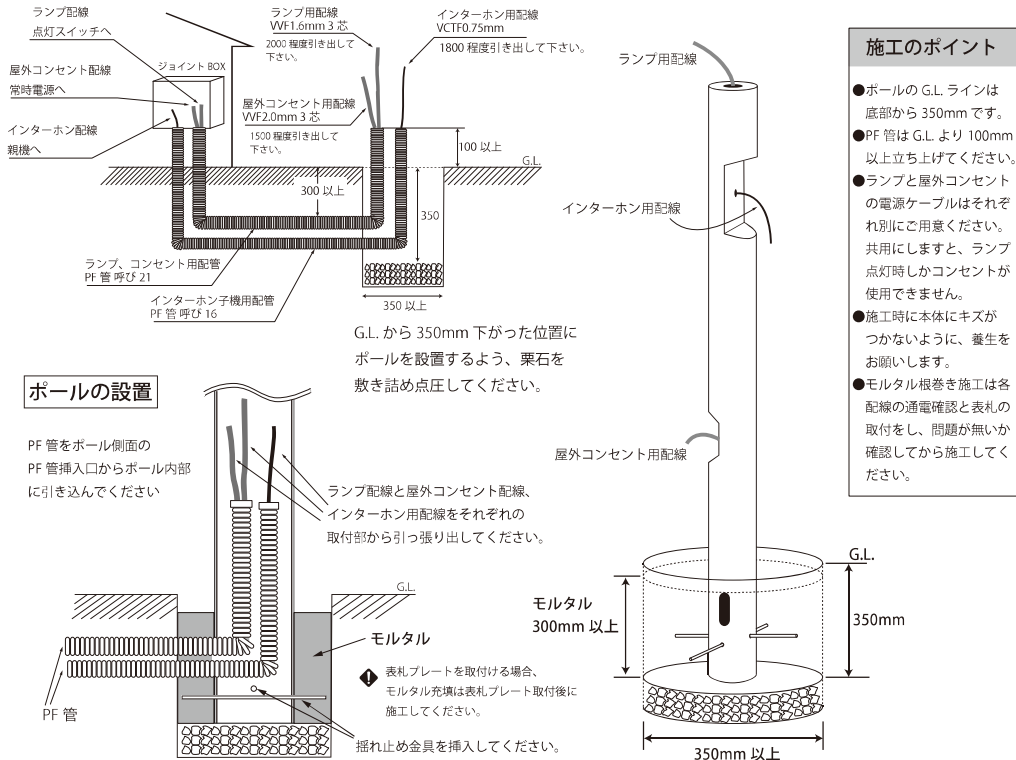
1. 本体と付属品の確認

各部の名称

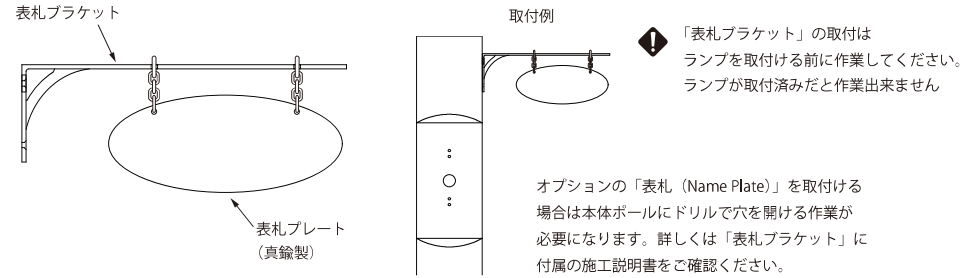


2. 基礎工事と配線

設置図

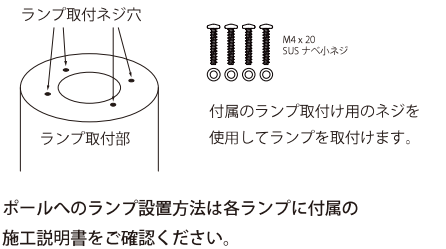
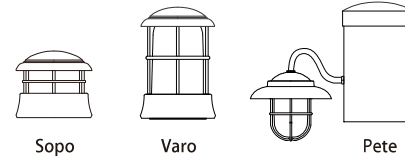


3. 表札ブラケットの取付け (オプション)

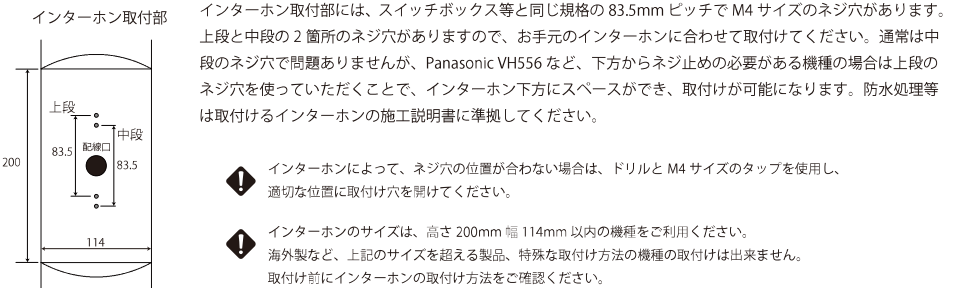


4. ランプの取付け

Meripは3種類のランプをお選びいただけます。



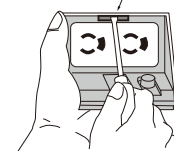
5. インターホンの取付け



6. 屋外コンセントの取付け

1. カバーの取り外し

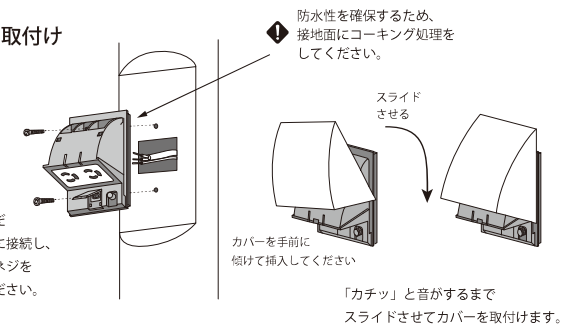
はずし溝にマイナスドライバーを差し込みカバーをはずします。



2. ポールへの取付け

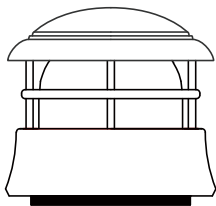


ポール内に引き込んだコンセント用の配線に接続し、付属のM4x15の小ネジを使用し、取付けてください。



ins-BH1010LOW 1904 対象商品 BH1010LOW(Sopo) シリーズ お客様へ お買い上げ有り難うございます。ご使用前にお読みのうえ、正しくお使いください。本冊子は必ず保管してください。

照明器具のお手入れについて



△ 注意 必ず電源を切って作業して下さい。感電の原因となります。

- ・明るく安全にご使用いただくために、半年に1度くらいで清掃、点検してください。
- ・ガラスグローブ：中性洗剤で汚れを洗い落として乾燥させてから取付けて下さい。
- ・本体、マスク：石けん水にひたした布をよくしぼってふき取り、乾いたやわらかい布で仕上げてください。
- ・シンナー、ベンジン等揮発性のものでふいたり、殺虫剤をかけないでください。変色・破損の原因となります。
- ・照明器具の取り替え時期の目安は、通常の御使用状態において約8年から10年です。安全に使用するために、5年に1回程度の器具の点検および、6ヶ月に1回程度の清掃を行うようにして下さい。
- ・大雨の後や、湿度の高い日などはガラス内側に水滴がつく現象（結露）が発生する場合があります。器具を点灯させたり、時間を置くことで自然に乾燥する仕様となっていますが、結露が気になる場合はタオルで拭くなどメンテナンスして下さい。

安全に関するご注意

△ 警告

- 器具を改造したり部品交換をしないでください。火災・感電・落下によるけがの原因となります。
- ランプは器具表示の物を使用してください。間違った種類、ワット数のランプを使用すると火災の原因となります。
- 異常を感じた場合、速やかに電源を切ってください。工事店、販売店にご相談ください。
- 器具や電球（ランプ）を布や燃えやすいもので覆わないで下さい。火災、感電の原因となります。

△ 注意

- 本体の取付け、取外しは工事店、販売店に依頼し、電気工事の有資格者が作業してください。
- 点灯中や消灯直後のランプにさわらないでください。ランプやその周辺が加熱しておりやけどの原因になります。
- ランプの温度が異常に高い状態が続くとLEDランプの寿命は極端に短くなりますので、日中の炎天下の中での長時間点灯はおやめ下さい。

仕様

防雨仕様	屋内と屋外の直接雨の当たる場所でお使いいただけます。（浴室内は使用不可）詳しくは、以下の施工説明書をご覧ください。
定格	付属ランプ
使用電圧 AC100V	LEDユニット（器具専用ランプ） 電球色 調光不可 消費電力 1.4W：全光束 200LM

安全に関するご注意

器具の施工には、電気工事士の資格が必要です。必ず工事店、電器店に依頼してください。工事店、電器店様へこの説明書は必ずお客様にお渡ください。

△ 警告

- この器具は、防雨型直付け照明器具です。下記の使用環境/条件では使用しないで下さい。感電/火災/落下の原因となります。
- ・排熱機器の近くなど、周囲温度が常時35℃以上の所。
- ・浴室内など過度に湿度の多い所や、常に85%以上の湿度に晒される所。
- ・振動・衝撃の激しい所や、腐食性ガス・可燃性ガスの生じる所。
- ・降雨時に水が集まり流れる所や粉塵の多い所。
- ・地面へ直接の設置の禁止、詳しくは、取付方向の指示を参照下さい。
- 器具の施工は、施工説明書にしたがい確実に行ってください。施工に不備があると火災、感電、落下の原因となります。
- アース工事は、電気設備基準にしたがって確実に行ってください。アースが不完全な場合は、感電の原因となります。
- 凹凸のある面には、取付しないで下さい。防水性能が、損なわれ、火災・感電・漏電の原因となります。
- 取付方向の指示をまもって下さい。指示以外の取付をすると火災・落下してけがのおそれあり。

△ 注意

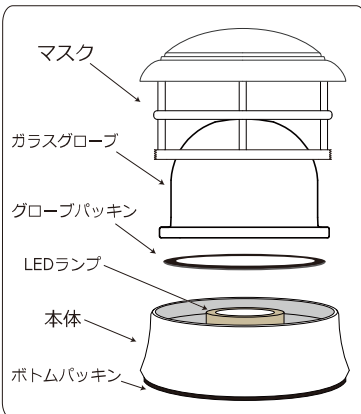
- 器具に表示された電源電圧の±6%以内で使用して下さい。火災・感電の原因になります。
- 温度の高温になる物の上に取付しないでください。ガス機器やその排気管の付近に取付しないでください。火災の原因になります。
- 調光器のついている回路では使用できません。故障や火災の原因になります。

各部の名前と付属部品

△ 注意 施工前に部品をご確認ください。

付属部品

- 本体(真鍮製) = 1ヶ
- ガラスグローブ = 1ヶ
- グローブパッキン = 1ヶ
- マスク(真鍮製) = 1ヶ
- 取付ビス(4.2x45 STN) = 4ヶ
- ネジ用パッキン = 4ヶ
- シリコンチューブ = 1ヶ



取付方向の指示

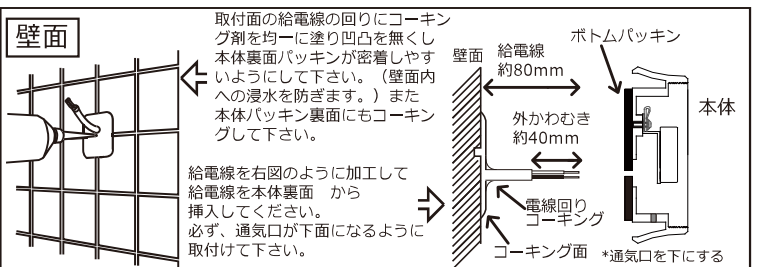
壁面、または傾斜面への取付の場合は、取付方向シールに従い、通気口が下方になるように取付けて下さい。水平面への縦置き設置の場合は方向に制限はありません。天井取付の場合は軒下など、雨が直接当たらない場所へ設置してください。

取付方 壁面取付例 ※Merip への取付けの場合は裏面をごらんください

△ 注意 必ず電源を切ってください。感電の原因となります。

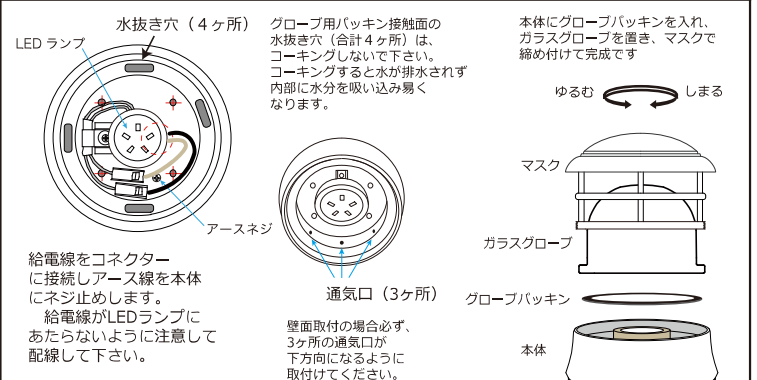
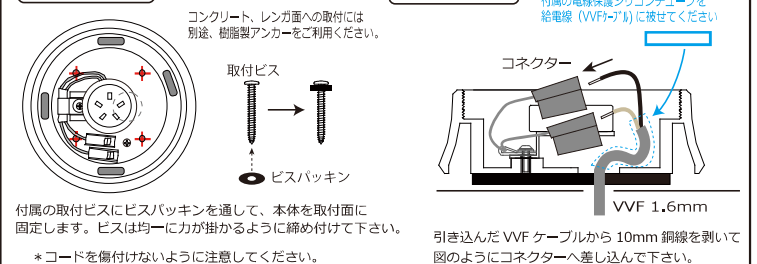
器具の保守・点検の際にかかる力に耐えるよう、十分強度のある壁面に取付けてください。また取付ネジ用のアンカー等が必要になる場合は、壁面施工業者様にお問い合わせください。

△ 注意 取付が不十分の場合ネジ部分からの雨水の浸入/落下の原因となります。また過度の締め付けはねじの破損の原因となります。電動ドライバーのご使用時はトルクにご注意下さい。



+4ヶ所ビス止め

給電線への接続

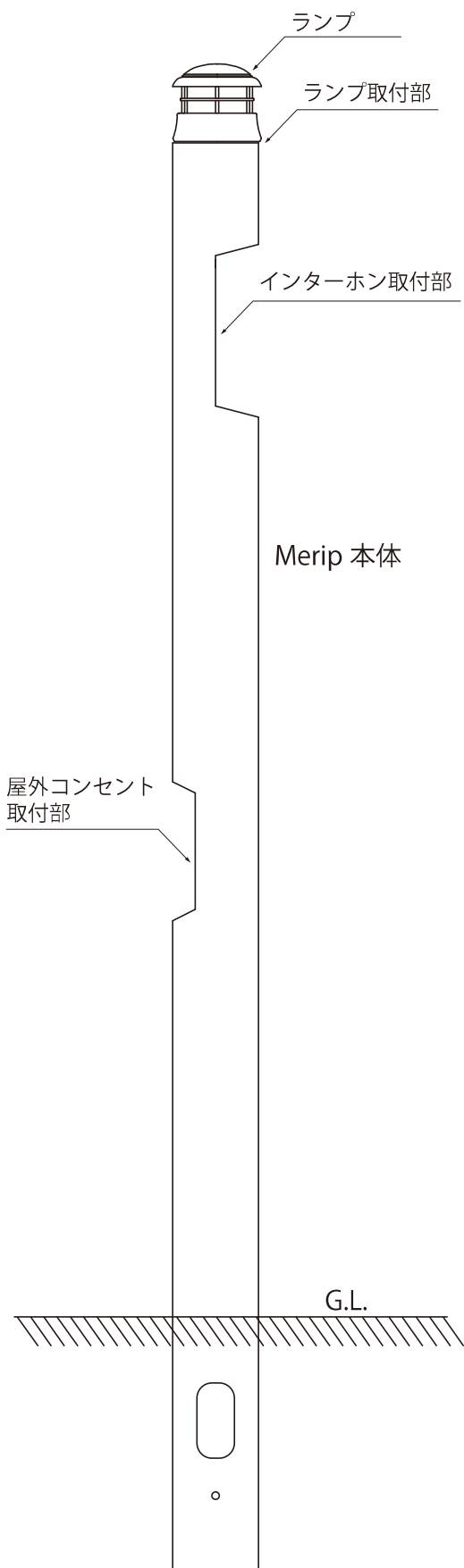


【施工のポイント】

- 本体底面と取付面には必ずコーキングしてください。
- 付属の取付ビスを使う。コーキングをする。鉄ビス使用禁止（さび水浸入）
- グローブ用パッキンへの水抜き穴（4ヶ所）コーキング禁止。

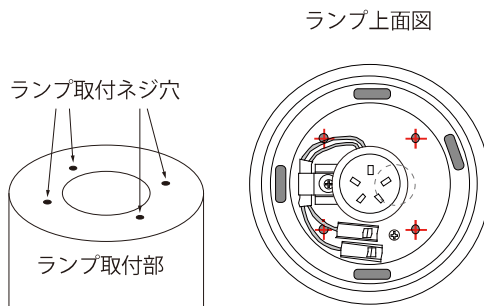
本照明器具は別売りの門柱ピラー「Merip」への取付けが可能です。




設置図



部品と取付箇所の確認

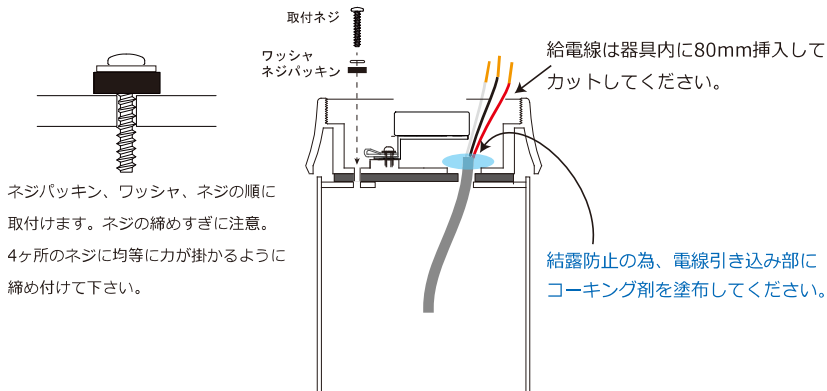
4ヶ所あるネジ穴からMeripに付属の取付けネジを使用しランプをMeripへ取付けます。



使用部品	
	取付ネジ 4x20 STN (Merip付属品) x 4
	ワッシャ (Merip付属品) x 4
	ネジパッキン (照明器具に付属) x 4

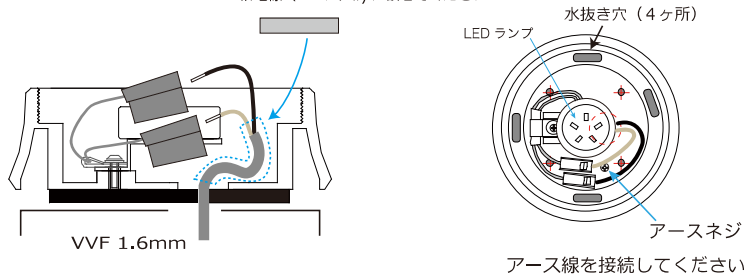
Merip への取付け

照明器具の給電口からケーブルを差し込み、照明器具に付属のゴムパッキンを使用し、付属のネジとワッシャで照明器具をポール上部へ固定して下さい。



給電線への接続

付属の電線保護シリコンチューブを給電線 (VVFケーブル) に被せてください



引き込んだ VVF ケーブルから 10mm 銅線を剥いて図のようにコネクターへ差し込んで下さい。

施工のポイント

- ランプ取付けの4箇所のネジはしっかりと締め込んで、パッキンにテンションをかけてください。また、ランプに傾きが出ないように均等に締め付けてください。
- 配線をポール内に落とさないように注意してください。

施主様用
保管用

bobi Cargo 取扱説明書

●ボビ カーゴ

お客様への
お願い

⚠ はじめに宅配業者に宅配ポストへの配達方法をお伝えください。

不在時の宅配ポストへの配達方法をお伝えいただき、お住まいの地域担当の宅配業者営業所にご連絡いただき、配達方法をお伝えくださいますよう、お願いいたします。

安全上のご注意

※必ずお守りください

このたびは、セキスイデザインワークス(株)製品をお買い上げいただきましてまことにありがとうございます。

商品到着後、速やかに検品をお願いします。本体に傷、付属品等の不備がございましたら商品到着後10日以内にご連絡下さい。

ご使用に当たりましては、取扱説明書をよくお読みのうえ、正しくご使用ください。この取扱説明書は、必ず使用者様にお渡しください。

安全上のご注意

- お使いになる方やその他の方への危害、損害を未然に防止するため、必ずお守りください。
- お守りいただく内容を次のマークで区分し、説明しています。マークの意味は次の通りです。



禁止の行為であることを告げるものです。



行為を強制・指示する内容があることを告げるものです。

⚠ 警告

死亡または重傷を負うおそれのある内容です。

- 仕様変更・改造は絶対にしないでください。
- 商品の施工は、施工説明書に従い確実に行ってください。
- ボックス内には入らないでください。
ボックス内に閉じ込められてしまう恐れがあります。特にお子様にはご注意ください。
- ◆ 落下などによるケガのおそれがあります。
- ⊗ ケガの発生や事故のおそれがあります。(変更、改造、分解禁止)
分解された場合は商品の保証を致しかねます。

使用上のご注意

⚠ 使用上のご注意

傷害を負うおそれのある内容、または物的損害のおそれがある内容です。

- 扉にぶらさがらないでください。
- ⊗ ケガの発生や事故のおそれがあります。
- 扉を無理に開けないでください。
- ⊗ 変形や鍵の不具合が起きるおそれがあります。
- 扉は開け放しにしないでください。
- ◆ ケガの発生や事故のおそれがあります。
- 多量の郵便物は一度に取り出さないでください。
ケガの発生や故障の原因になります。
- すみやかに郵便物を取り出してください。
- ◆ 強風雨時には郵便物が濡れることがあります。また、郵便物がたまり、つめこみすぎると鍵の不具合、蓋の破損や作動異常の原因となります。
- 動く部分に手を差し込まないでください。
- ⊗ はさまれて、手や指をケガすることがあります。
- 非常解錠キーの管理を行ってください。
非常解錠キーは非常用として必要になりますので、保管や使用上の管理を確実に行ってください。
- 1日1回は郵便物と荷物の確認及び取り出しを行ってください。
郵便物や荷物がたまり過ぎると扉の動作に支障をきたしたり、錠が開かなくなることがあります。
- 貴重品・重要書類・危険物・生物等の保管はしないでください。
生鮮食料品(冷凍品を含む)その他腐敗変質しやすいものや動物など。発火、引火、爆発物等の危険物、劇薬及び悪臭を発生する不潔な物品。現金、株券、債権等の有価証券類、宝石、貴金属類、などその他保管に適さないと認められるものは入れないでください。
- ⊗ 盗難やいたずらに対応できていません。
- 内容物の盗難や損傷等の補償は致しません。
荷物の受け渡しに際し、宅配業者の操作手違いや何らかの原因による荷物の紛失や盗難、損傷等については、いかなる条件においても内容物の補償は一切致しかねますのでご了承ください。
- 受取サイン用の印鑑を必ず収納してください。
扉の内側についている印鑑ストラップホルダーに印鑑を取り付け、印鑑ケースへ収納してください。荷物の受け取りに必要です。
- ◆ 印鑑がない場合、受け取りできません。
- ホースによる直接散水はしないでください。
- ⊗ 機能に障害が生じるおそれがあります。

- 端部や角で手を強く擦ると思わぬケガをする場合がございますのでご注意ください。
- ポストの内外部の作業の際は、適切な工具・防具を使用して行って下さい。
- 扉の開閉の際は、手などを挟まないようご注意ください。
- 防水構造ではございません。強風雨時によっては荷物が濡れる場合がございます。軒下等で雨がかりの少ない場所へ設置するか、早めに荷物をお取り出しください。

使用上のご注意

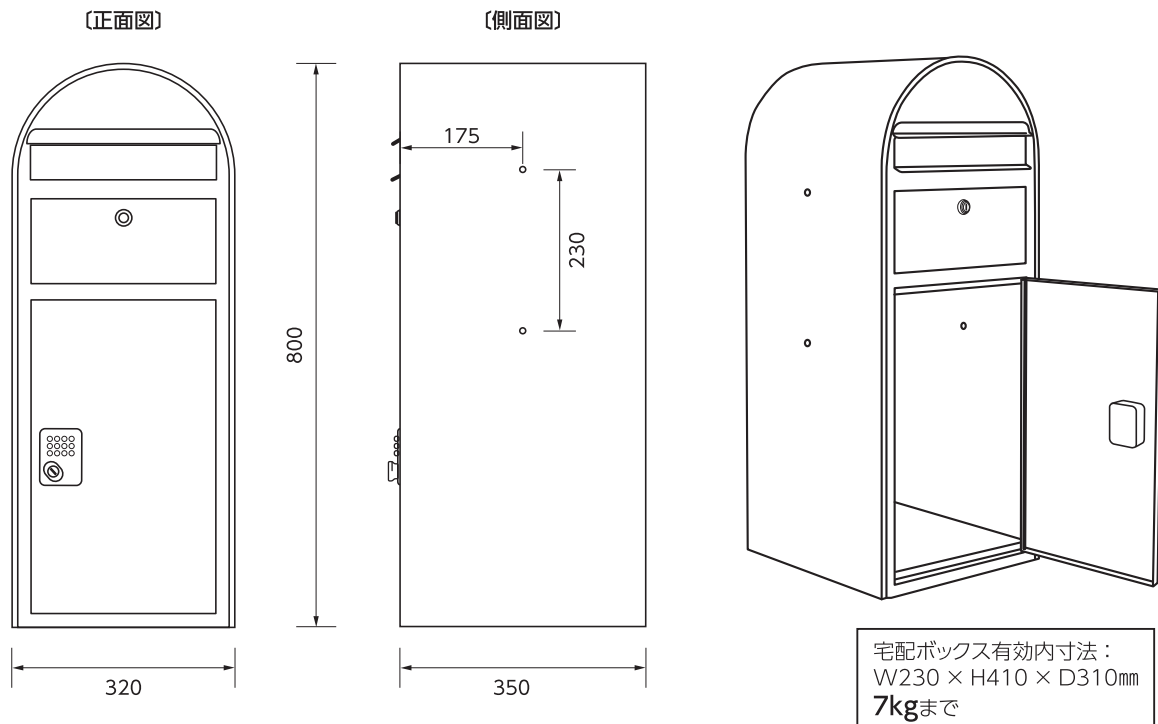
「シリンダー錠」について (上段：郵便ポスト部)

- 鍵をつけたままの状態にすると、鍵穴内部が錆びて鍵がかからなくなることがあります。開閉時以外は必ず鍵を抜いて下さい。
- シリンダー錠には、鍵が付属しております。日本での合鍵作製が難しいため、紛失されないようご注意ください。
- 万が一鍵を紛失された場合はフィンランドからの取り寄せとなりますので、鍵に刻印されている鍵番号をお知らせ下さい。



安全に対して配慮は行っておりますが、デザインの特質上、角が鋭角になっておりますので、注意してご使用下さい。また、ポスト内外部の清掃・補修等の作業の際は、適切な工具・防具を使用して行ってください。

寸法図および
製品仕様



付属品一覧表

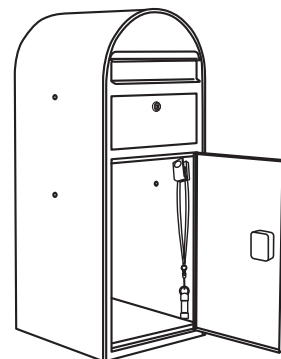
- 郵便ポストキー(上段) × 3枚
- 宅配ボックス(下段)用非常解除キー × 1本
- はんこケースセット(ストラップ、マグネットクリップ、ネーム印キャップ) × 1式

受取印の収納

- ※ 印鑑はお客様でご用意ください。荷物の受取時に必要となります。
- ※ ネームインキャップに取り付けられるのは、**シャチハタ製ネーム9**のみです。
- ※ 印鑑は正しく捺印できるか、定期的を確認してください。

はんこケースセットについて

- ① ネーム印キャップにはんこ(シャチハタなど3文判)を取り付けてください。
(※ネーム印キャップは、シャチハタ製ネーム9専用となります。)
- ② ネーム印キャップとストラップを取り付けてください。
- ③ マグネットクリップをボックス内に設置し、②で作ったものをクリップで挟んで吊るしてください。



荷物の投函手順



↑
動画でもご覧
いただけます。

1 荷物を宅配ボックスに投函し、受領印を押してください。

・荷物は**7kg**まで投函可能です。

2 宅配ボックスの扉を閉めた後、プッシュボタン錠のフタを開き、任意の暗証番号を設定します。

・[#]も番号として使用できます。
・ボタンを押し間違えた場合は、「C」のボタンを押してください。すべての番号のボタンが出っ張った状態に戻ります。

3 設定した暗証番号を不在連絡票に記入し、上段のポストに投函します。

不在連絡表
宅配ボックスに投函しました。暗証番号は、**〇〇〇**です。

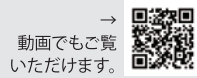
押し込んだ暗証番号を記入

・宅配ボックスに不在連絡票を投函しないでください。お客様が宅配ボックスから荷物を取り出せなくなります。
・配達業者によって不在連絡票の表記や内容は異なります。

4 取っ手を右(LOCK側)へ回すと施錠されます。施錠するとボタンが出っ張った状態に戻ります。操作完了後は錠前のフタを閉めてください。

※操作完了後は必ず錠前のフタを閉めてください。思わぬけがや製品の破損につながります。

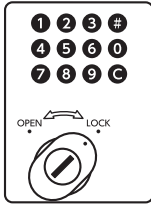
荷物の受け取り方法



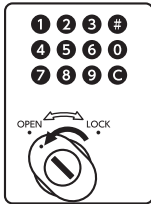
1 ご不在時に荷物が届くと、郵便受等に配送業者の不在連絡票が入ります。

ボックスの錠前のフタを開き、不在連絡票に記入されている暗証番号のボタンを押します。

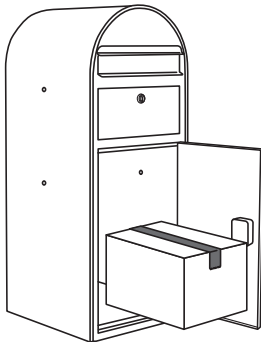
※ボタンを押し間違えた場合は、● ボタンを押し、一旦元の状態に戻してから再度押してください。



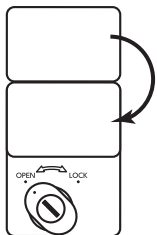
2 取っ手を左 (OPEN側) へ回すと、扉が解錠されます。解錠した時、押した番号が元の状態に戻ります。



3 扉を開けて、荷物を取り出してください。



4 扉を閉めて、錠前のフタを閉めてください。

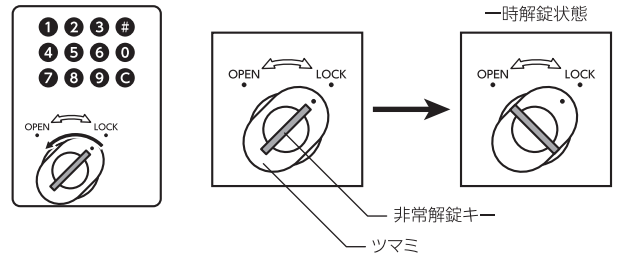


⚠ 注意

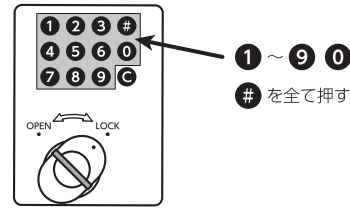
ご使用後は必ず、扉・錠前のフタを閉めてください。思わぬけがや製品の破損につながります。

非常解錠の方法

1 ツマミの鍵穴に『非常解錠キー』を差し込み、**非常解錠キーのみを左 (OPEN側) へ回すと**、一時的に解錠されます。(この際、つまみはLOCK側に向いたまま、動かさないでください。)

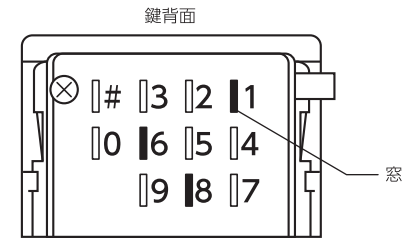


2 扉を開け、● 以外全てのボタンを押します。



3 鍵背面から窓をのぞき、暗証番号を調べます。
※調べた暗証番号は必ず忘れないよう、メモをしてください。

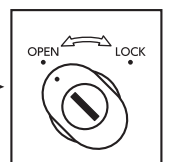
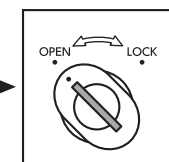
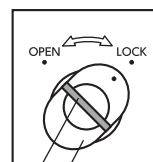
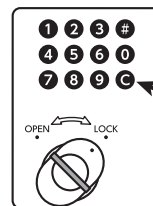
暗証番号	窓から見える金色の部品が 凹 んでいます。
暗証番号以外の番号	窓と金色の部品との 段差 がありません。



上図の場合、**1 6 8** が暗証番号です。

4 ● を一度押し、調べた暗証番号と同じ数字のボタンだけを押しします。

その後、**つまみのみを左 (OPEN側) に回し**、「非常解錠キー」を抜くと、暗証番号のリセットが完了します。



つまみ
非常解錠キー

つまみのみを左に回す
(非常解錠キーは回りません)

非常解錠キーを抜く

お手入れ方法

定期的にお手入れをする必要があります

未永くご使用いただくために、定期的(3ヶ月～6ヶ月に一度)なお手入れをお願い致します。
特に工場地帯でのススや鉄粉が付着しやすい場所や、海岸が近く潮風にさらされる場所では、お手入れをおこたると錆を誘発し、腐食やもらい錆を起こす場合があります。

- 1 柔らかい布でから拭きをしてください。
- 2 汚れがひどい場合は、柔らかい布に中性洗剤を含ませて丁寧に拭いてください。
- 3 表面を濡れた布で洗剤が残らないように拭き取ってください。
- 4 乾いた布で表面を完全に拭き取ってください。
- 5 表面に専用ワックス(ボディー用)をうすく塗ってください。

※シンナー・ベンジン・みがき粉・タワシなどを使って清掃することは避けてください。
変色・キズ・塗装の剥離等の原因になります。

⚠ 注意

お手入れの際は、安全のため必ずゴム手袋をお使いください。

この製品は板金製のため、細部までお手入れされる場合は、手を切る恐れがあります。

本製品の保証
および
免責事項内容
について

本製品の保証について

- 保証期間は商品の **お買い上げ日より1年間** とします。
- 保証期間中に正常な使用状態において、万一製造上に起因する故障が生じた場合には、当社にて無償で修理致します。

免責事項内容

本製品は通常郵便物の受箱を目的とし、現金、有価証券、重要書類、宝石、貴金属などの保管には適しません。
いかなる配達物、内容物であっても、本製品の故障の有無にかかわらず盗難あるいは紛失、損傷、汚染した場合、当社はその責任を負わないものとします。

次のような場合は保証期間中でも有償修理となります。

- ①住宅用途以外で使用した場合の故障・損傷
- ②ユーザーが適切な使用、維持管理を行わなかったことに起因する故障・損傷
- ③ユーザーが施工説明書および注意書等に基づかない施工、専門業者以外による移動・分解などに起因する故障・損傷
- ④建築躯体の変形など住宅品本体以外の不具合に起因する当該住宅部品の不具合、塗装の色あせ等の経年変化または使用に伴う摩擦等により生じる外観の現象
- ⑤海岸付近、温泉などの地域における空気環境に起因する故障・損傷
- ⑥ねずみ、昆虫等の動物の行為に起因する故障・損傷
- ⑦火災・爆発等事故、落雷・地震・噴火・洪水・津波等天変地異または戦争・暴動等破壊行為による故障・損傷

本製品の
お問い合わせ

商品についての不具合等のご連絡は、お買い求めの販売店または工事店にご連絡ください。

【お知らせいただきたい内容】

- ①住所・氏名・電話番号
- ②製品名・品番
- ③故障の内容や状況

【販売元】

セキスイデザインワークス株式会社

〒162-0824 東京都新宿区揚場町1-21 飯田橋升本ビル7F TEL 03-6685-7070

bobi Cargo 施工説明書

施工は、必ずこの説明書に従い専門業者が正しく施工をおこなってください。

このたびは、セキスイデザインワークス(株)製品をお買い上げいただきましてまことにありがとうございます。
商品到着後、速やかに検品をお願いします。本体に傷、付属品等の不備がございましたら商品到着後10日以内にご連絡下さい。

安全上のご注意

- お使いになる方やその他の方への危害、損害を未然に防止するため、必ずお守りください。
- お守りいただく内容を次のマークで区分し、説明しています。マークの意味は次の通りです。



禁止の行為であることを告げるものです。



行為を強制・指示する内容があることを告げるものです。



警告

死亡または重傷を負うおそれのある内容です。

- 商品の施工は、施工説明書に従い確実に行ってください。
- 仕様変更・改造は絶対にしないでください。
- ◆ 落下などによるケガのおそれがあります。
- ⊗ ケガの発生や事故のおそれがあります。(変更、改造、分解された場合は商品の保証を致しかねます。)

施工上のご注意



施工上のご注意

傷害を負うおそれのある内容、または物的損害のおそれがある内容です。

- 通行の妨げとなる場所、危険な高さおよび極端に高い所や低い所、製品の本体下部や扉・蓋に頭が当たるような場所や高さに設置しないでください。
- 取り出しスペースを十分にとってください。扉や蓋の開閉操作が十分に行なえる場所に設置してください。
- ⊗ ケガの発生や事故のおそれがあります。
- ◆ ケガの発生や事故のおそれがあります。
- 取付工事には保護用手袋を着用して作業してください。
- 同梱のボルト以外は使用しないでください。
- 専用ポール以外での施工は行わないでください。
- ◆ 落下するおそれがあります。
- 固いものを当てたり、強い衝撃を与えないでください。
- 施工時の汚れ落としは、中性洗剤をご使用ください。
- ⊗ 故障の原因になります。また、表面にキズをつけますと腐食の原因になります。
- ◆ シンナー、塩酸などを使用すると、腐食の原因になります。
- リシンなどの塗料はかけないでください。
- 内・外装工事がある場合には、製品の養生を行ってください。
- ⊗ ケガの発生や事故のおそれがあります。
- ◆ リシンなどの塗料がかかると、塗料がはがれたり、変色の原因になります。
- 商品にぶらさがらないでください。
- 商品に付着したモルタルやコンクリートなどは速やかに清掃してください。
- ⊗ ケガの発生や事故のおそれがあります。
- ◆ 塗装がはがれたり、腐食の原因になります。
- モルタル急結材、海砂は使用しないでください。
- ⊗ ステンレス、アルミ、スチールの腐食促進作用があります。
- 端部や角で手を強く擦ると思わぬケガをする場合がございますのでご注意下さい。
- ポストの内外部の作業の際は、適切な工具・防具を使用して行って下さい。

施工後の確認

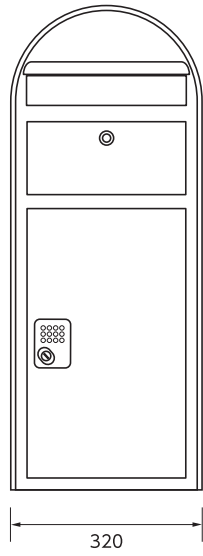
- 各部のねじのゆるみがないか確認してください。
- 不具合、ガタツキ等がないか確認してください。
- 扉や蓋の開閉に不具合がないか確認してください。

寸法図および
製品仕様

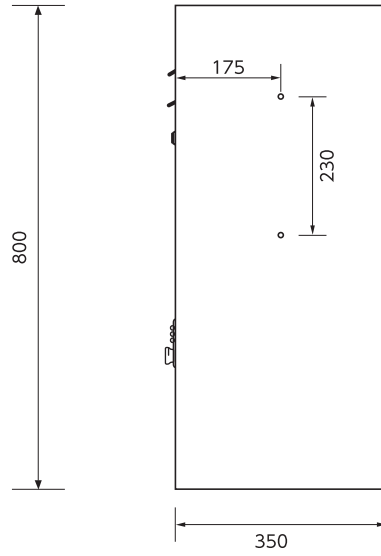
ポスト本体

(単位: mm)

(正面図)



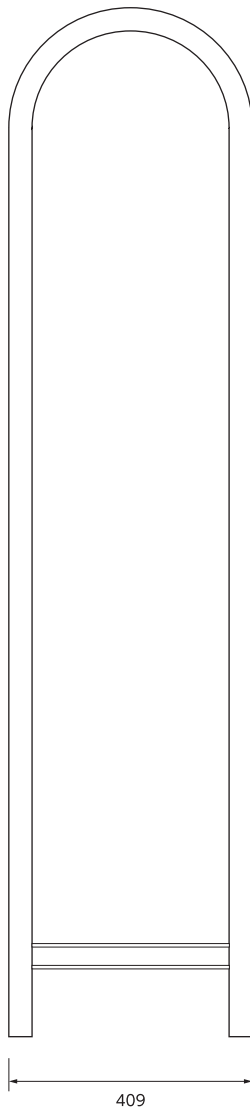
(側面図)



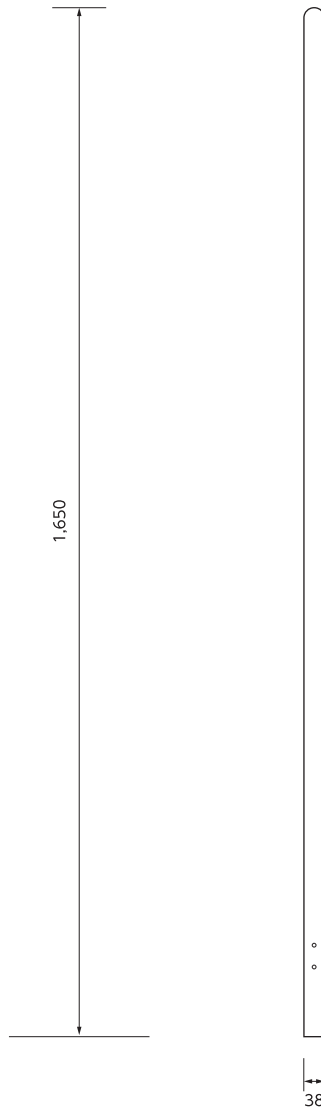
ポール (ポビラウンド)

(単位: mm)

(正面図)



(側面図)



使用する付属部品

①ボルト×4本

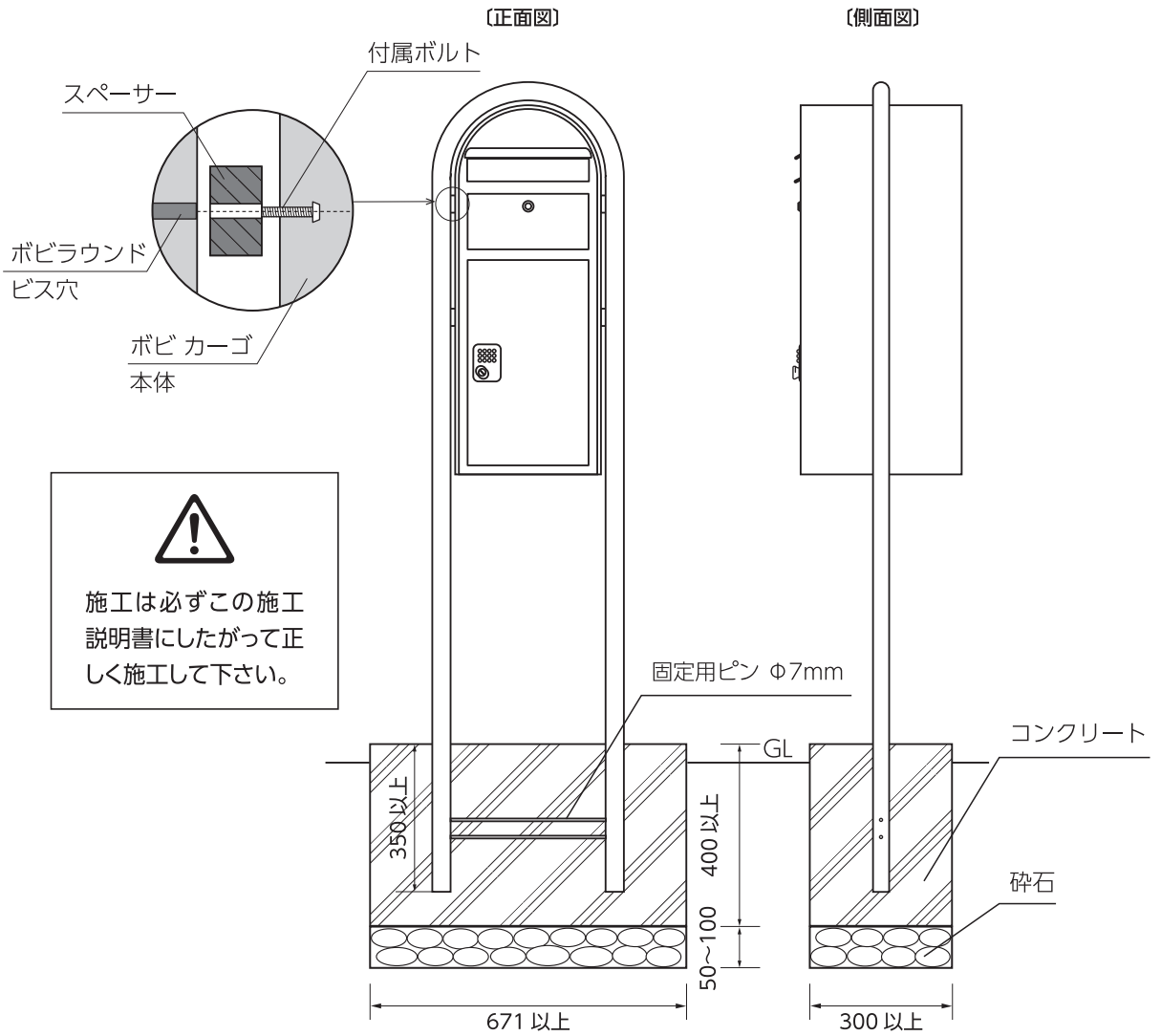


②スペーサー×4個



※ ポビカーゴとポビラウンドを
接続するボルト類はポビラウン
ドに付属しております。
(ポビカーゴには付属しており
ません。)

寸法図および
製品仕様



使用する付属部品
(下図以外のビス・ナット類は使用しないでください。)

①ボルト×4本 ②スペーサー×4個

※ ボビ カーゴとボビラウンドを接続するボルト類はボビラウンドに付属しております。(ボビ カーゴには付属していません。)

お客様にお渡りする付属品
(下図のアイテムがひとつの袋の中にセットされておりますので、必ずお客様へお渡しください。)

ストラップ ネーム印キャップ マグネットクリップ 非常解錠キー

取扱説明書

はんこケースセット

設置方法

- 1 ボビ カーゴの側面にφ5mm程度の取り付け穴を電動ドリルで4ヶ所あけます。
※両側の側面に各2ヶ所ずつ取り付け穴の目安となる凹みがございます。
- 2 ボビラウンドとボビ カーゴをビスで固定します。
- 3 地面に671×450×300mm 以上程度の穴を掘り、水平器などで垂直に設置してください。
- 4 穴にコンクリートを流し込み固化したら完成です。

【販売元】

セキスイデザインワークス株式会社

〒162-0824 東京都新宿区揚場町1-21 飯田橋升本ビル7F TEL 03-6685-7070

Bobiround

ボビシリーズ用ポール ボビラウンド取扱説明書

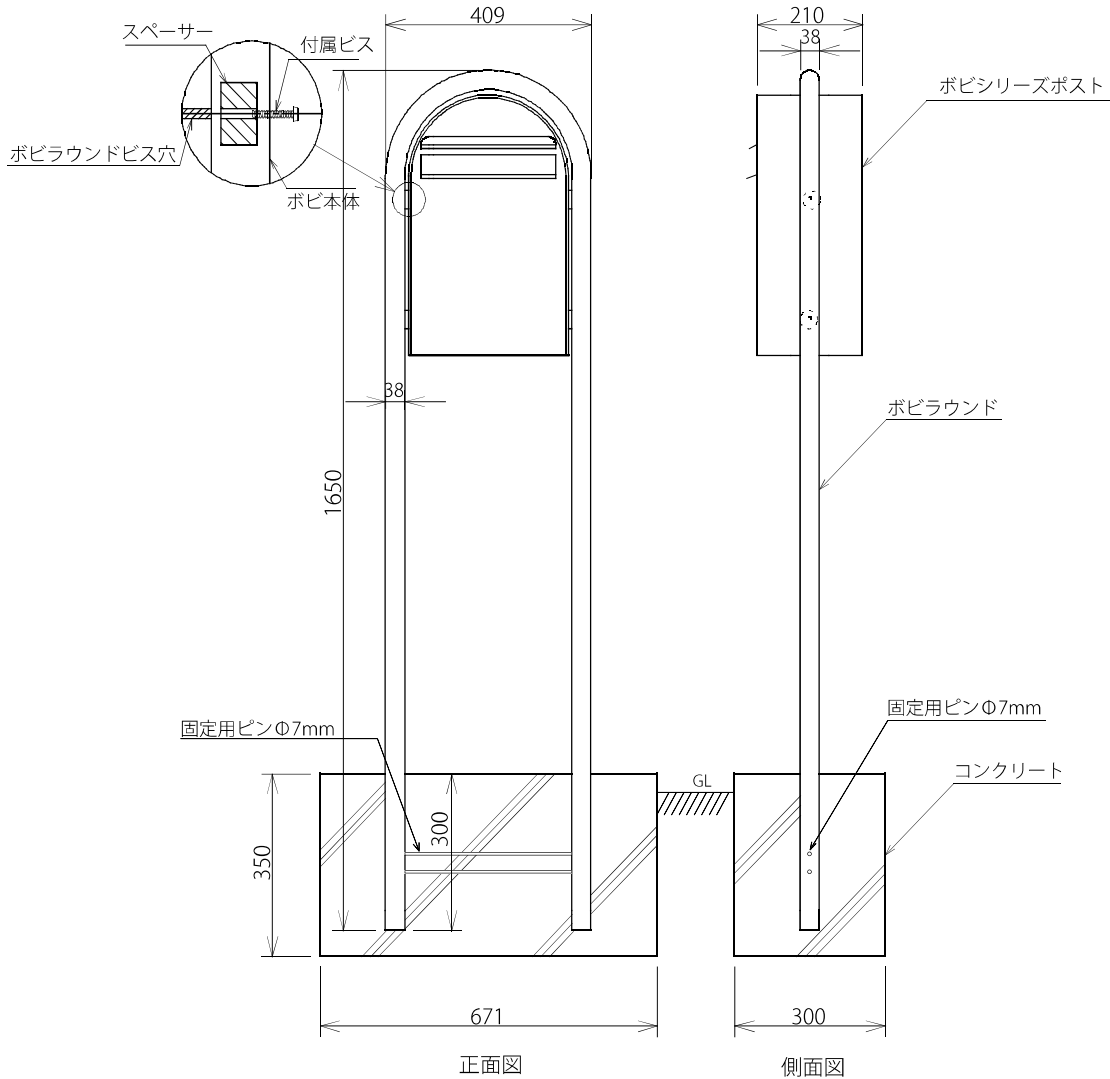
はじめに

この度は、ボビシリーズ用ポール ボビラウンドをお買い上げいただき誠にありがとうございます。
商品到着後、すみやかに検品をお願い致します。本体に傷、付属品の不備などがございましたら
商品到着後10日以内にご連絡下さい。

付属品一覧表

ボルト	4個	スペーサー	4個
-----	----	-------	----

寸法図および 製品仕様



品名	ボビラウンド	ボビラウンドステンレス
材質・仕上げ	スチール (パウダーコーティング塗装)	ステンレス (ヘアライン仕上)

ボビラウンド への取付方法

ボビラウンド取付手順

- 1 ボビ、ボンボビの側面に4ヶ所取り付け穴を電動ドリルで穴をあけます。
- 2 ボビラウンドに設置される場合は、まずポストとポールをビスで固定してから地面に立て込んでください。
- 3 地面に300×680×350mm程度の穴を掘り、水平器などで垂直に設置してください。
- 4 穴にコンクリートを流し込み固化したら完成です。

使用上のご注意 と保証期間に ついて

使用上のご注意

- 扉の開閉の際は手などを挟まないようご注意ください
- この製品は耐火構造ではありませんので火気の近くでのご使用はご遠慮下さい。
- 埋め込み深さは必ず30 cm以上としてください。強風時に転倒する恐れがあります。

日常的なお手入れ方法

- 末永くご使用いただくために、日常的に(3ヶ月～6ヶ月に一度)お手入れをお願い致します。
- 設置環境によりましてはボックス表面に白い斑点状のシミができることがあります。
ことときは市販のサビ取り剤(研磨剤無し)で軽くこすってください。

1

柔らかい布に中性洗剤を含ませて丁寧に拭いてください。

2

表面を濡れた布で洗剤が残らないように拭き取ってください。

3

乾いた布で表面を拭き取ってください。

4

表面に専用ワックス(ポディー用)を塗ってください。

ステンレス製品ご使用上のご注意

※対象製品 ボビラウンドステンレス

○ステンレスについて

ステンレスの表面はクロムと空気中の酸素が結合し薄い皮膜が表面を保護しているため錆びにくい構造となっております。しかし、埃、塵、鉄粉などが表面に付着したまま放置すると皮膜の再生が妨害され、錆が発生します。ステンレスの輝きを保つためには埃、塵、鉄粉などをすばやく取り除くことが必要となります。

○ステンレスのお手入れ

前述しましたような日常的なお手入れをお願い致します。
ひどい汚れや錆が付いてしまった時は、市販のステンレス用クリーナーや錆取り剤を使用して丁寧に拭き取ってください。

- 金属たわしや研磨剤入り洗剤はステンレス表面が傷ついてしまう原因になります。
- 塩素が入り洗剤、タイル洗浄剤、苛性ソーダは使用しないで下さい。
- 拭き取り方法はステンレスヘアラインの目に沿って行ってください。

保証期間

○保証期間は商品の **お買い上げ後 1 年間** となります。

お問い合わせ窓口

セキスイデザインワークス株式会社

〒162-0824

東京都新宿区揚場町1-21 飯田橋升本ビル7F

TEL 03-6685-7070