

組立・施工・取扱説明書

お客様保管用

雨水タンク 共通

 ノーブル
 グラニット ラウンド・スクエア

このたびは、当社商品をご採用いただきまして、誠にありがとうございます。この商品を安全に正しく施工していただくため、この「組立・施工・取扱説明書」をよくお読みのうえ、正しく作業を行ってください。

安全のために必ずお守りください

ここに示した注意事項は安全に関する最も重要な内容です。人身事故や財産への損害を未然に防止するため、お守りいただく内容を説明しています。内容をよく理解して本文をお読みください。また、本説明書および当社カタログに記載されている内容に反する施工やご使用をされた場合、保証対象外となります。

安全記号



警告

- 取り扱いを誤った場合、使用者が死亡もしくは重傷を負う可能性がある危険度が「高い」内容を示しています。



注意

- 取り扱いを誤った場合、使用者が中、軽傷を負う可能性がある内容、または物的損害の可能性があり危険度が「中、軽い」内容を示しています。

一般記号



ポイント

- 組み立て、施工手順で、特に注意して作業を進める必要がある内容を示しています。
- 注意して守っていただかないと、組み立て、施工が困難、あるいは強度不足のため、施工後不具合が発生する可能性がある内容を示しています。

組立・施工上のご注意


警告

- 雨水タンクの設置場所は、平らで安定した場所を選んでください。不安定な場所に設置すると雨水タンクが倒れて、ケガをする恐れがあります。
- 雨水タンクの設置場所は、雨水を満水にした状態の重量(約250~300kg)に耐えうる構造にしてください。コンクリート土間の上に設置する場合、15cmの厚みが必要です。
- 火気の近くや、給湯、暖房機などの排気熱が直接当たる場所には、設置しないでください。
- 雨水タンクの上に乗ったり、寄りかかったりしないでください。特に小さなお子様だけのご使用は避けてください。雨水タンクが倒れて、ケガをする恐れがあります。
- 雨水タンクは、地震や強風時などに容易に転倒しないようにしっかりと固定してください。
- 屋上やがけの上など、商品が落下した場合にケガをする可能性のある高所には設置しないでください。
- お子様か踏み台として使用し、転落事故につながる場所への設置は絶対にしないでください。
- お子様か踏み台として使用し、タンク内部に転落しないようにしてください。


注意

- 安全を確保するため、組み立て、施工は必ず専門の業者が行ってください。
- 組み立て、施工は正しく行わないと危険です。組み立て、施工前に必ず本説明書を読み、説明書に従ってください。
- 必ず本説明書に従って、施工してください。正しい順序で施工されなかった場合には、商品の強度など性能が低下するほか、倒壊につながる場合があります。
- 組み立て、施工場所の整理整頓、適切な安全確保を行ってください。高所作業での転落、工具、部品の落下や倒壊の防止、暗所作業時の照度の確保などを必ず行ってください。
- 適切な作業服および保護具(保護帽、安全帯、その他作業用身体保護具)を正しく使用してください。
- 工具、器具、保護具などの安全機能を十分確認し不具合のあるものは使用しないでください。
- 梱包明細表で必要な部材、部品がすべて揃っているか確かめてから、組み立ててください。
- 雨水がたまると水圧でタンク表面が膨張する場合があります。建物や塀などとのクリアランスは、10cm以上確保してください。
- 直射日光のできるだけ当たらない場所に設置してください。直射日光が当たるとタンク内の雨水が高温になったり、腐ったりする場合があります。
- 通路など、通行の妨げになる場所には設置しないでください。
- 構造物、建築物の屋根などからの雪の落下を受けない位置に設置してください。

組立・施工上のご注意



注意

- 振動、衝撃のある場所へは、施工しないでください。商品の破損、倒壊につながります。
- 商品が、腐食する可能性のある接着剤や溶剤などの化学薬品に接することがないように注意してください。
- 組み立て、施工時は、商品にキズがつかないように十分に注意してください。
- 組み立て、施工終了後は、施工時の汚れをきれいに取り除いてください。
- 組み立て、施工終了後は、必ず商品が正しく組み立てられているか確認してください。
- 商品の改造は絶対にしないでください。商品の性能が落ち、強度不足による破損、倒壊の可能性があり危険です。
- 誤った使用を避けるため、組み立て、施工終了後、必ず取扱説明書はお施主様にお渡しして、取り扱いの注意、メンテナンスについて説明してください。

使用上のご注意



警告

- この商品は雨水専用です。灯油、ガソリン、薬品、海水、温泉などの貯留目的に使用しないでください。
- 雨水タンク内にたまった水を、飲料水には絶対に使用しないでください。



注意

- 雨水タンクを安定させるため、必ず蛇口高さまで水をためてください。タンクが空の状態では安定が悪く、転倒する恐れがあります。
- 専用蛇口以外をご使用される場合は、専用のアタッチメントが必要です。
- タンク内の雨水は衛生上、飲料や炊事に適しません。庭木の散水などにご使用ください。
- 雨水タンクに長期間雨水をためた状態で放置すると、ポウフラが発生したり、雨水が腐ったりする場合があります。定期的に点検してください。
- 雨水タンク内部や取水器は、定期的に掃除を行ってください。
- 凍結の恐れのある地域では、タンク内にたまった雨水は完全に排水してください。雨水が凍結膨張して、雨水タンクが破損する場合があります。
- 雨水がたまって水圧がかかると、蛇口や排水口まわりから水漏れが発生する場合があります。冬場では漏れた水が床で凍結して滑る可能性もあるのでご注意ください。
- 近くに足がかりになるようなものは置かないでください。
- 商品の一点をハンマーで叩いたり、強い衝撃、荷重を与えると破損、倒壊事故の原因になります。絶対にしないでください。
- 無理な荷重をかけないでください。商品の上で飛んだり、跳ねたりしないでください。
- 小さなお子様やペットがなめたり、かじったりしないようご注意ください。
- 商品を改造したり、当社オプション品、付属品以外の取り付けは避けてください。商品の性能が低下する可能性があり危険です。
- 商品が破損したり、グラグラした場合は、すぐに施工店に連絡してください。破損したままで使用していると事故の原因となり危険です。

メンテナンスのご注意

◆汚れの程度と掃除方法

内容	用具	方法
軽い汚れの場合	柔らかい布、スポンジ、水	柔らかい布、スポンジで水ぶきした後、からぶきしてください。
ひどい汚れの場合	柔らかい布、中性洗剤	中性洗剤を薄めた液で汚れを落とし、洗剤が残らないように水洗いしてください。その後、からぶきしてください。

◆お手入れのご注意

- 雨水タンク内の清掃は、排水口を開けてホースで水洗いし、ゴミや汚れを取り除いてください。
- 取水器に落ち葉やゴミが詰まると雨水がたまりにくくなり、取水器から雨水があふれて出てしまう場合があります。また雨水タンク内にゴミがたまると異臭や雑菌、ポウフラ繁殖の原因となります。
- 雨水タンクをふく場合は、柔らかい布やスポンジなどを使用してください。
金属ブラシ、金ペラ、スチールウール、目のあらい紙ヤスリなどは使用しないでください。
- 小石、砂などが付着したままこすると、表面にキズが付きます。あらかじめ取り除いてください。
- アルコール、ベンジン、アセトンなどの有機溶剤や石油類などは使用しないでください。
- 定期的なお手入れにより、商品をいつまでも美しく保つことができます。

廃棄について

ご不要になった商品、また現場で発生しました残材等につきましては、産業廃棄物(安定型)になりますので、各地域の条例等に従って正しく処分してください。

部品の確認

◆ノーブル

名称	姿図	数量
ノーブル本体		1台
穴あけ器		1個
プランター		2個
ビス		1本

◆グラニット スクエア

名称	姿図	数量
グラニット スクエア 本体		1台
穴あけ器		1個
ビス		1本

◆グラニット ラウンド

名称	姿図	数量
グラニット ラウンド 本体		1台
穴あけ器		1個
ビス		1本

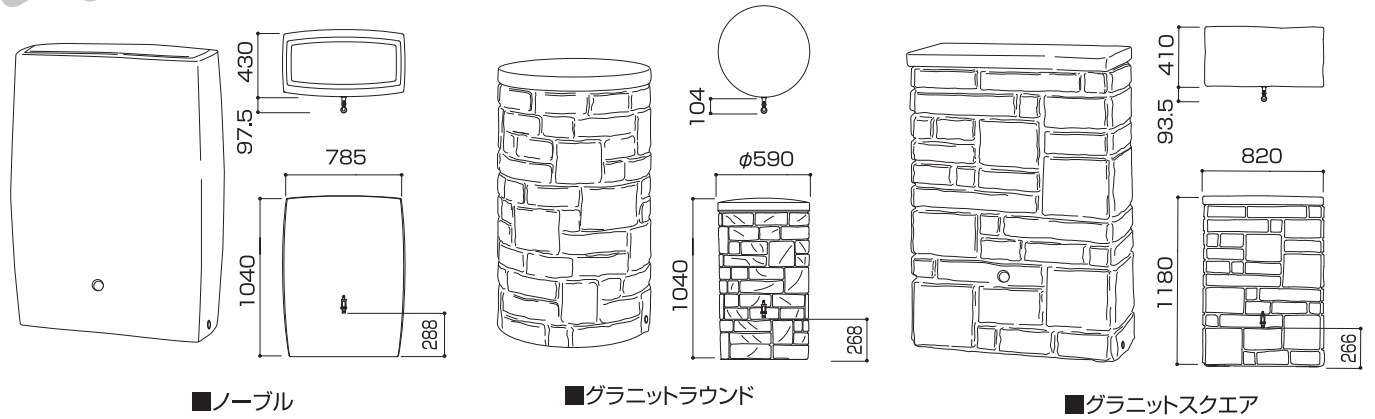
◆別売部品 専用蛇口

名称	姿図	数量
専用蛇口		1個

◆別売部品 雨水タンク 取水器セット

名称	姿図	数量
取水器本体		1セット
ホース		1本
バルブソケットA		1個
バルブソケットB		1個
ホースバンド		1個

寸法図



仕様

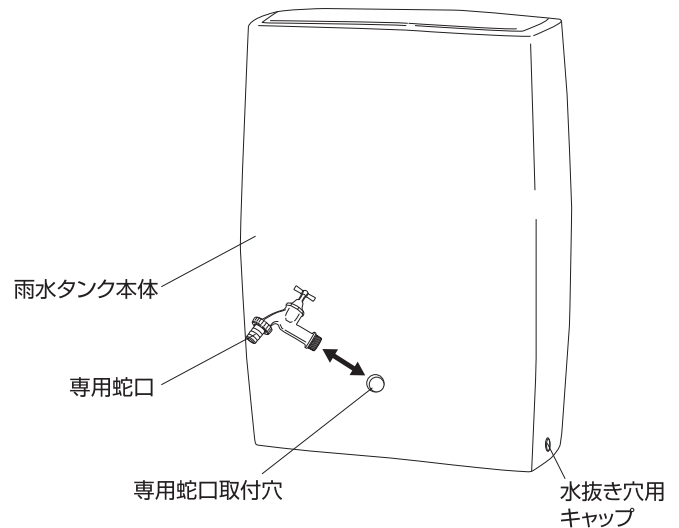
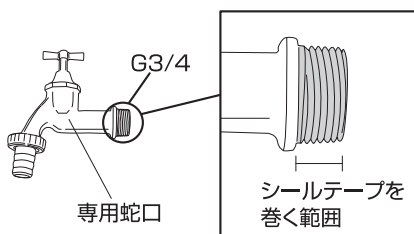
品名	カラー	品番	材質	外形寸法(mm)	容量(ℓ)	重量(kg)
ノープル	グレー	LDA-275G	ポリエチレン	W785×D430×H1040	275	約24.5
	ライトグレー	LDA-275L				
グラニットラウンド	サンド	LDA-230S	ポリエチレン	φ590×H1040	230	約8
	グレー	LDA-230G				
グラニットスクエア	サンド	LDA-300S	ポリエチレン	W820×D410×H1180	300	約15
	グレー	LDA-300G				

部品の形状、仕様等が、出荷時期によって、予告なく若干変更される場合があります。ご了承ください。

組立・施工

雨水タンク本体に専用蛇口を取り付ける場合

- ①別売の専用蛇口のネジ部に市販のシールテープ(現場手配)を巻いてください。
- ②シールテープを巻いた専用蛇口を雨水タンク本体に設けている専用蛇口取付穴に押しこみ、回しながら固定してください。

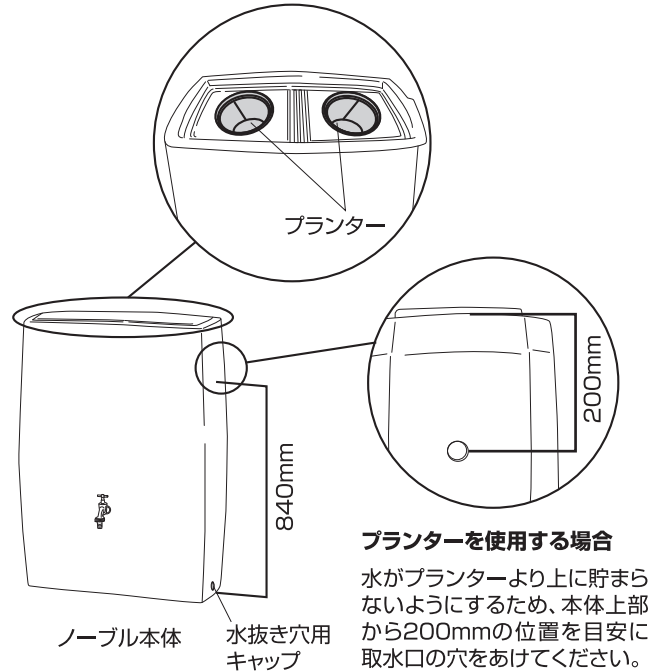
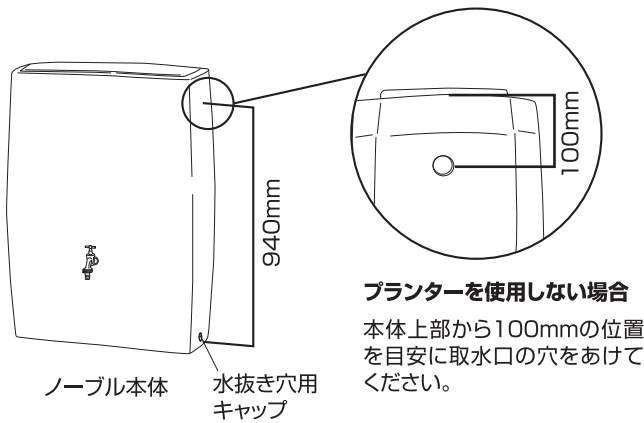


組立・施工

それぞれの雨水タンクには取水口の取付適正位置があります。
下記の図と照らし合わせながら、取水口の位置を決めてください。

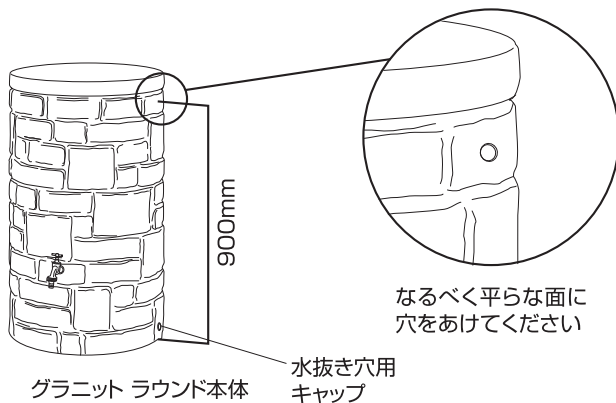
ノーブルの取水口をあける前に

天板を取り外すとタンク上部にプランターが設置されています。このプランターの使用有無により、取水口の位置が変わります。



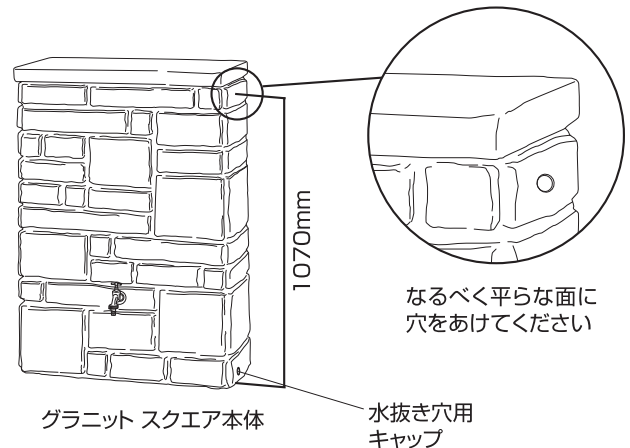
グラニットラウンドの取水口をあける前に

石材化粧の最上部中央に穴をあけます。
本体下部から900mmの位置を目安にしてください。



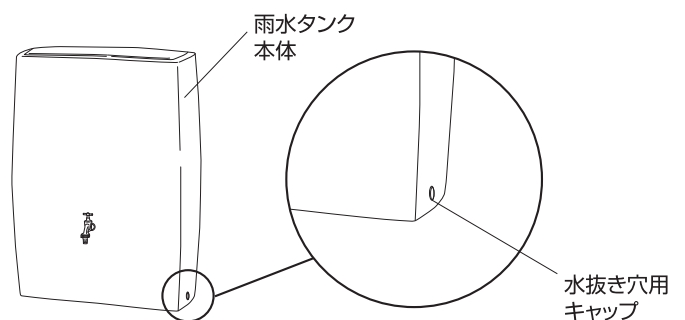
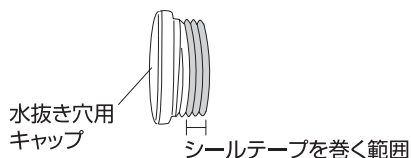
グラニットスクエアの取水口をあける前に

石材化粧の最上部中央に穴をあけます。
本体下部から1070mmの位置を目安にしてください。



水抜き穴について

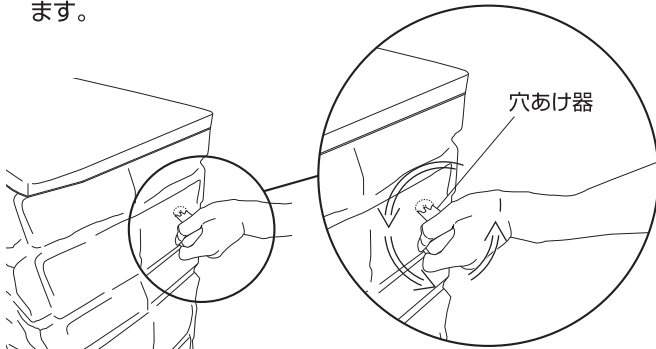
水抜き穴は取付済みです。ただし、そのままご使用いただくと水が漏れてくる可能性があります。**水抜き穴用キャップ**を取り外し、市販の**シールテープ**(現場手配)を**水抜き穴用キャップ**に巻いてください。



組立・施工

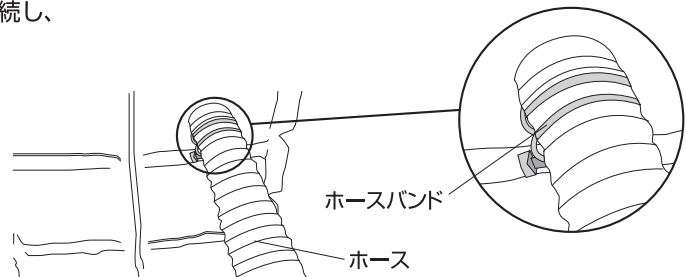
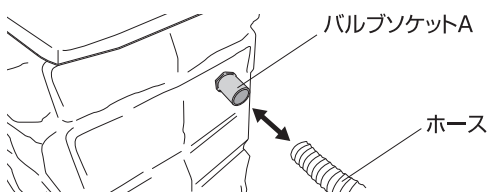
穴あけ器で取水口をあける場合

①手動で行う際は付属の穴あけ器を使用します。取水口の位置を決め、穴あけ器の両端のツメが当たるまで強く押し込みます。



中央のツメを中心に円を描くように削って取水口の穴をあけます。

③ホースをバルブソケットAに覆いかぶせるように接続し、ホースバンドで固定します。



②あけた取水口の穴に別売の雨水タンク取水器セットのバルブソケットAをネジ部から差し込みます。差し込んだバルブソケットAのネジ部が内側に出てきます。そこにバルブソケットBを接続します。

タンク外側

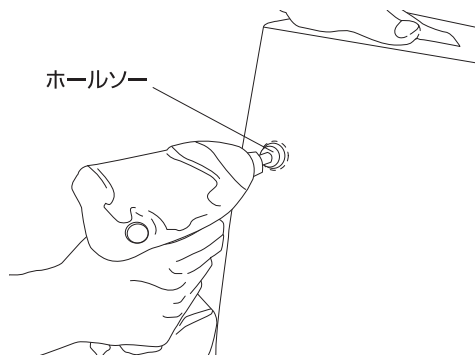


タンク内側



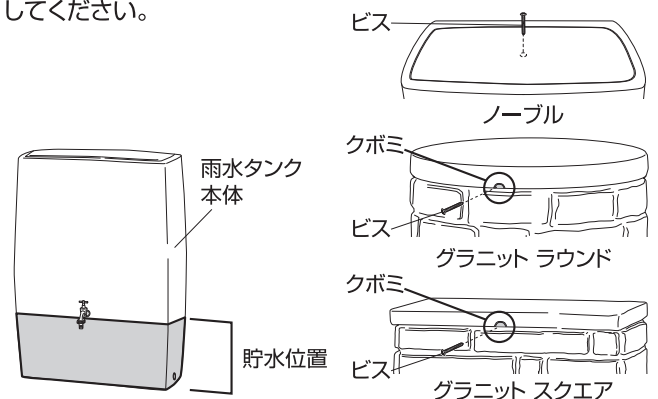
ホールソーで取水口をあける場合

①取水口の位置を決め、φ27mmに設定したホールソーで穴をあけます。
②あけた穴に穴あけ器を使用した場合の②～③と同じ手順でホースを接続します。



設置後の確認

設置後は水漏れがないか確認してください。また、転倒防止のため、必ず専用蛇口の位置まで水を入れてください。最後にフタが飛ばないようにビスで固定してください。ノープルはフタ天面の中心へビスで固定してください。グラニットラウンド、スクエアはフタのクボミからビスで固定してください。



お客様サービスセンター 通話料無料 0120-51-4128 受付時間/月～金 AM9:00～PM5:00(祝日は除く)

株式会社タカショー 本社/〒642-0017 和歌山県海南市南赤坂20-1 TEL. 073-482-4128(代) FAX. 073-486-2560(代)

施工・取扱説明書

施工、ご使用前にこの説明書をよくお読みのうえ、正しく施工、ご使用ください。

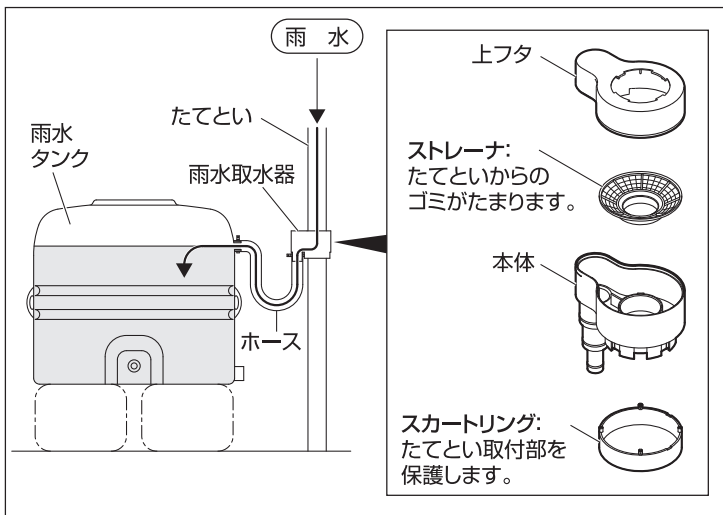
お客様へ

お読みになった後は、お使いになる方がいつでも読める所に必ず保管してください。

工事店様へ

施工後、この説明書をお客様へお渡しください。

本製品について 各部の名称



施工について 施工上のご注意

⚠️ 注意

- 雨水専用です。ガソリンや薬品などの貯留目的に使用しないでください。
- たてといに弾力性がなかったり変色している場合は、老朽化が考えられます。切断の際に破損のおそれがありますので、新しいたてといに交換してから本製品を取付けてください。

施工について 施工手順

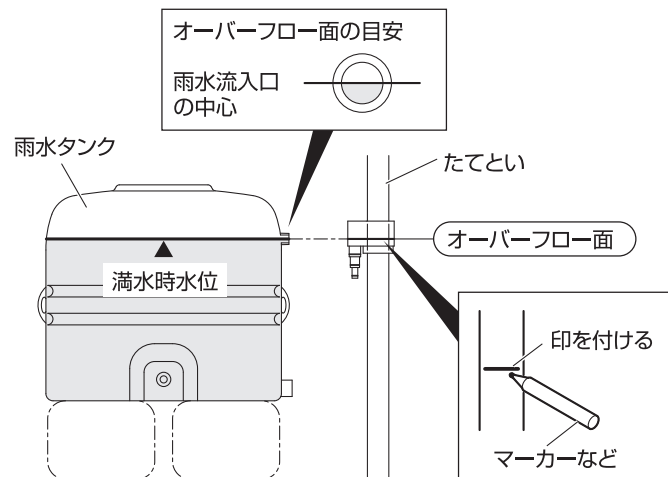
主な工具類

- **スケール:** たてといの切断位置を測るのに使用します。
- **マスキングテープ・マーカーなど:** たてといの切断位置に印を付けるのに使用します。
- **金ノコ:** たてといを切断するのに使用します。
- **カッター:** 雨水取水器のリブ部を切断するのに使用します。
- **紙ヤスリ:** たてといの切断面を加工するのに使用します。
- **プラスドライバー:** ホースバンドを締付けるのに使用します。
- **手袋:** ケガ防止のために着用してください。

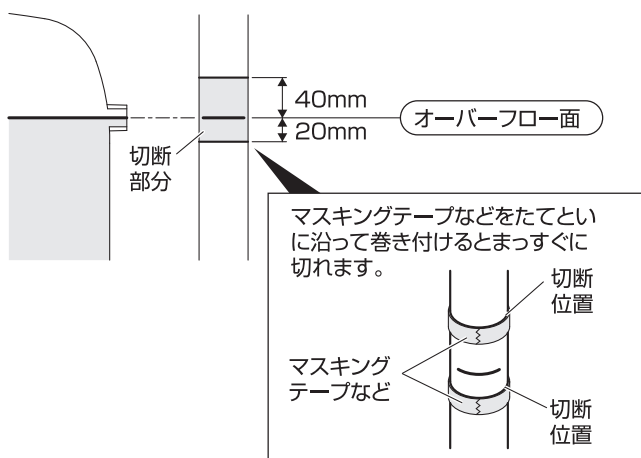
1 たてといの切断位置を決めます。

(1) 雨水タンクのオーバーフロー面(満水時水位)の位置に印を付けます。

※オーバーフロー面は雨水流入口の中心を目安としてください。



(2) オーバーフロー面の印を中心にして切断位置を決めます。

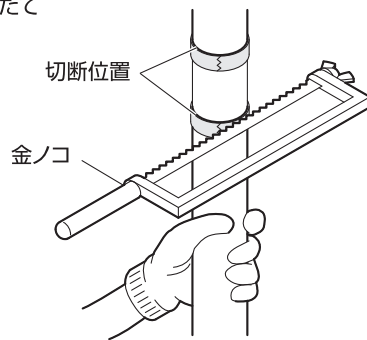


⚠️ 注意

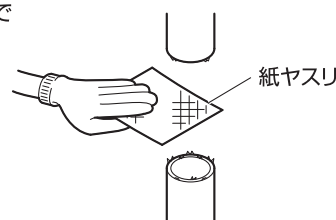
切断位置は正しく測ってください。雨水取水器が取付けできなかったり、オーバーフローが機能しない場合があります。

2 たてといを切断します。

(1) 切断面が水平になるようにたてといを切断します。



(2) 切断面のバリなどを紙ヤスリできれいに仕上げます。


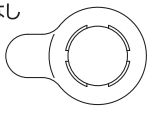
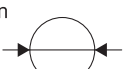
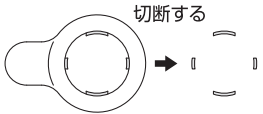
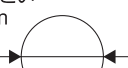
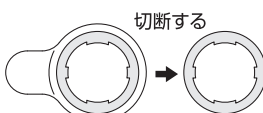
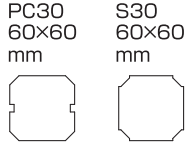
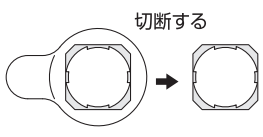
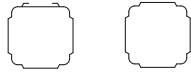
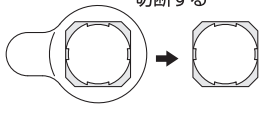
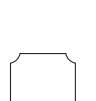
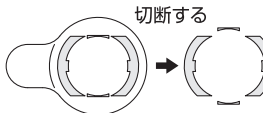
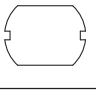
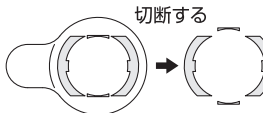

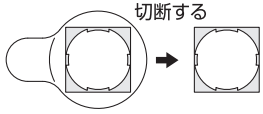

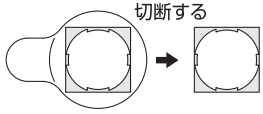


⚠️ 注意

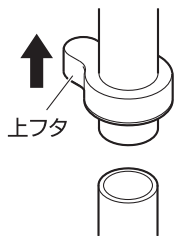
切断面はきれいに仕上げてください。ストレーナを掃除する際に手を切る場合があります。

3 雨水取水器を取付けます。

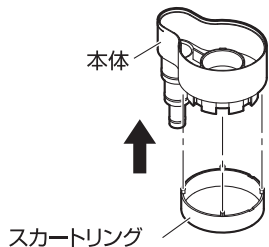
(1) たてといの形状に合わせて上フタのリブ部を切断します。

メーカー	たてとい形状	リブ部切断箇所
	丸たてとい 55mm 	切断なし 
	丸たてとい 60mm 	切断する 
	丸たてとい 76mm 	切断する 
パナソニック電工 (株)	PC30 60×60 mm S30 60×60 mm 	
電気化学工業 (株)	F35 60×60 mm K35 60×60 mm 	切断する 
積水化学工業 (株)	Y60 60×60 mm 	
	MY60 55×75 mm 	切断する 
三菱樹脂 (株)	V60 60×60 mm 	切断する 
タキロン (株)	T30 60×60 mm 	

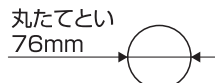
(2) 上フタをたてとい上部に通します。



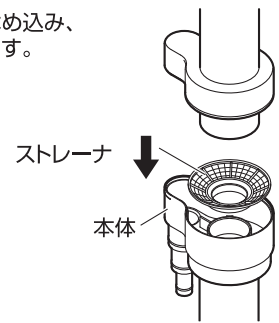
(3) 本体にスカートリングをはめ込みます。



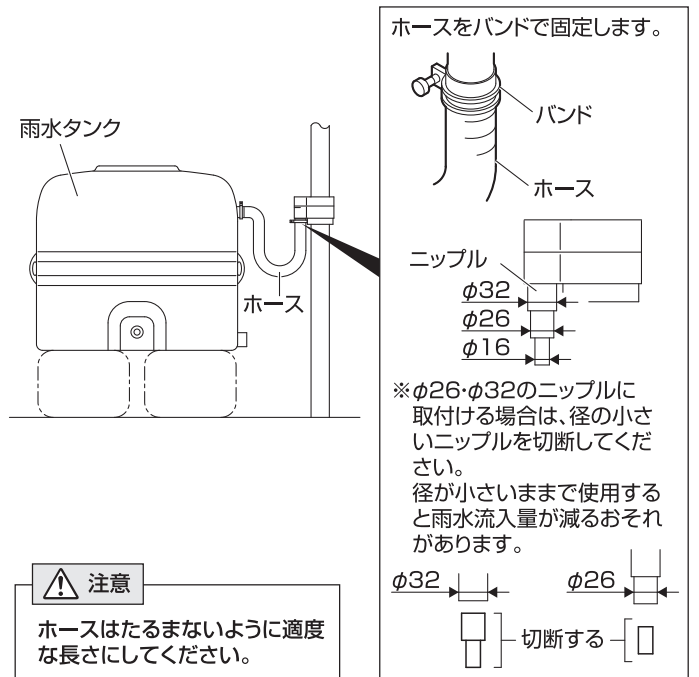
※75mm以上のたてといはスカートリングをはずしてください。



(4) 本体をたてとい下部にはめ込み、ストレーナをセットします。



4 雨水タンクと雨水取水器をホースでつなげます。



5 作動および各接合部の水漏れをチェックします。雨水取水器に水を流して確認してください。

お手入れ ストレーナの掃除

注意

定期的にとストレーナや雨水タンク内の掃除を行ってください。



ストレーナに落ち葉やゴミが詰まると雨水が貯まりにくくなり、取水器から雨水があふれ出てしまう場合があります。また、雨水タンク内にゴミがたまると異臭や雑菌・ボウフラ繁殖の原因となります。



以上の掃除をしても、改善されない場合は、ホースや雨水タンク内にゴミが詰まっている可能性があります。雨水タンクの取扱説明書をお読みいただき、点検してください。

株式会社タカショー

本社 〒642-0017 和歌山県海南市南赤坂20-1
TEL. 073-482-4128(代)
FAX. 073-486-2560(代)

お客様サービスセンター

通話料無料 0120-51-4128
受付時間/月~金 AM9:00~PM5:00(祝日は除く)